

# DATA SHEET

WIRELESS COMPONENTS

Active Antenna

ANT1818JB30B1575A

GPS

PIN 18x18x7.1 mm



FEATURES

- High radiation efficiency
- Integrated LNA
- Flexible cable/connector option
- RoHS compliant

APPLICATIONS

- Navigation device
- Telematics box
- Tracker

ORDERING INFORMATION

All part numbers are identified by the series, packing type, material, size, antenna type, working frequency and packing quantity.

**PART NUMBER**

**ANT 1818 J B30 B I575A**  
 (1) (2) (3) (4) (5) (6)

---

**(1) PRODUCT**

ANT = Antenna

---

**(2) SIZE**

1818 = 18 × 18 mm

---

**(3) ANTENNA TYPE**

J=Integrated Antenna

---

**(4) SERIAL NO.**

B30

---

**(5) PACKING STYLE**

B=Bag

---

**(6) WORKING FREQUENCY**

I575 = 1.575 GHz

---

**PHYCOMP CTC**

CAN4313324301581B

---

**I2NC**

431332430158

---

**SPECIFICATION**
**Ceramic Patch antenna**

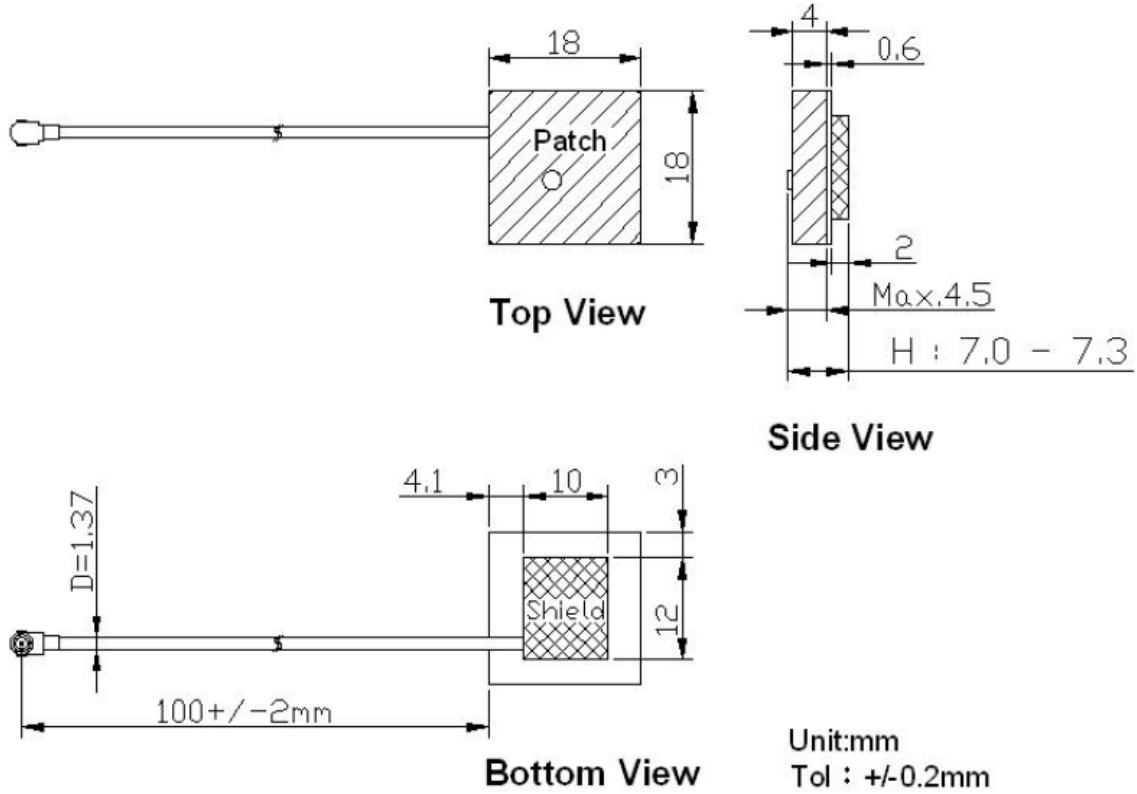
DESCRIPTION	VALUE
Dimension	18×18×4 mm <sup>3</sup>
Centre Frequency	1575 ± 2MHz
Bandwidth	28.4 MHz (Typ.)
Gain	-2.67 dBic (Typ.)
VSWR	2.0 Max..
Polarization	Right Hand Circular Polarization
Impedance	50Ω
Axis Ratio	≦ 4.5 dB
Beam Width	> 120 Degrees

**LNA**

DESCRIPTION	VALUE
Central Frequency	1575 ± 1.023MHz
Gain	25 dB (Typ.)
Output VSWR	2.0 Max.
Noise Figure	2.0 dB(Typ.)
	40dB min 0.15 ~ 960MHz
	20dB min 1475~1535MHz
SAW Filter (Out of Band Attenuation)	32dB min 1627~1710MHz
	32dB min 1750~1800MHz
	28dB min 1850~1990MHz
Supply Voltage	3.0 ± 0.3V
Current Consumption	10 mA (Typ.)
Output Impedance	50Ω
Operating Temperature	-30 ~ +85 °C
Humidity	< 95%
Storage Temperature	-40 ~ +125 °C

**NOTE**

1. Based on 18×18 mm<sup>2</sup> ground plane (with customer's housing)
2. Centre frequency will be offset to working frequency while changes of customer's housing and ground plane.
3. Please contact local sales if you need customized design to gain optimum antenna performance.



Length	18.0 +/- 0.2 mm
Width	18.0 +/- 0.2 mm
Thickness	7.0 ~ 7.3 mm
Cable	Diameter= 1.37 mm; Length= 100 mm +/- 2 mm; Black
Connector	I-PEX Connector 20351-112R-37
Shielding Case	12 10 x 2 mm <sup>3</sup>

**Fig. 1** Mechanical Data

REVISION HISTORYREVISION   DATE   CHANGE NOTIFICATION   DESCRIPTION

Version 0	Feb. 19, 2013	-	- New data sheet for Active antenna, PIN Feed size 18×18×7.1 mm
-----------	---------------	---	---

# Mouser Electronics

Authorized Distributor

Click to View Pricing, Inventory, Delivery & Lifecycle Information:

Yageo:

[ANT1818JB30B1575A](#)



Компания «ЭлектроПласт» предлагает заключение долгосрочных отношений при поставках импортных электронных компонентов на взаимовыгодных условиях!

Наши преимущества:

- Оперативные поставки широкого спектра электронных компонентов отечественного и импортного производства напрямую от производителей и с крупнейших мировых складов;
- Поставка более 17-ти миллионов наименований электронных компонентов;
- Поставка сложных, дефицитных, либо снятых с производства позиций;
- Оперативные сроки поставки под заказ (от 5 рабочих дней);
- Экспресс доставка в любую точку России;
- Техническая поддержка проекта, помощь в подборе аналогов, поставка прототипов;
- Система менеджмента качества сертифицирована по Международному стандарту ISO 9001;
- Лицензия ФСБ на осуществление работ с использованием сведений, составляющих государственную тайну;
- Поставка специализированных компонентов (Xilinx, Altera, Analog Devices, Intersil, Interpoint, Microsemi, Aeroflex, Peregrine, Syfer, Eurofarad, Texas Instrument, Miteq, Cobham, E2V, MA-COM, Hittite, Mini-Circuits, General Dynamics и др.);

Помимо этого, одним из направлений компании «ЭлектроПласт» является направление «Источники питания». Мы предлагаем Вам помощь Конструкторского отдела:

- Подбор оптимального решения, техническое обоснование при выборе компонента;
- Подбор аналогов;
- Консультации по применению компонента;
- Поставка образцов и прототипов;
- Техническая поддержка проекта;
- Защита от снятия компонента с производства.



#### Как с нами связаться

**Телефон:** 8 (812) 309 58 32 (многоканальный)

**Факс:** 8 (812) 320-02-42

**Электронная почта:** [org@eplast1.ru](mailto:org@eplast1.ru)

**Адрес:** 198099, г. Санкт-Петербург, ул. Калинина, дом 2, корпус 4, литера А.