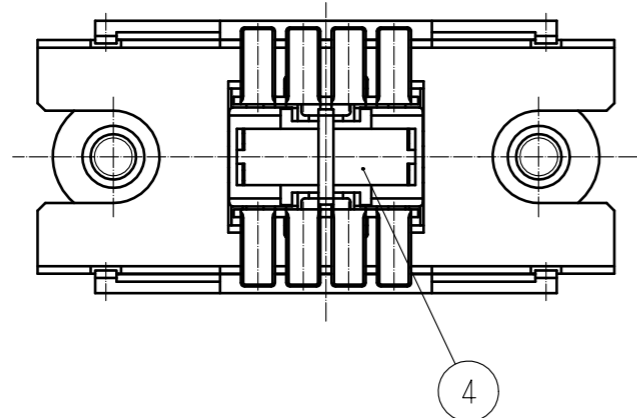
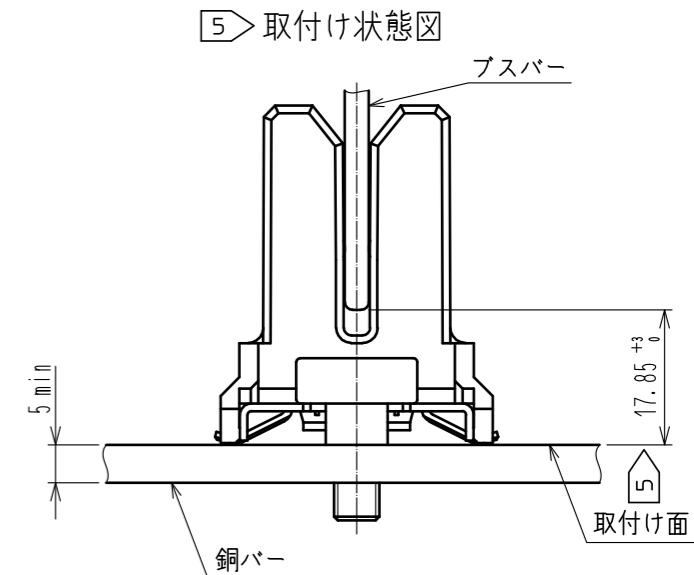
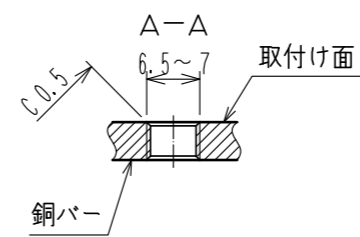
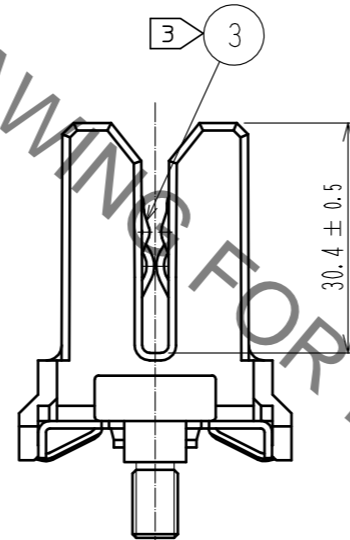
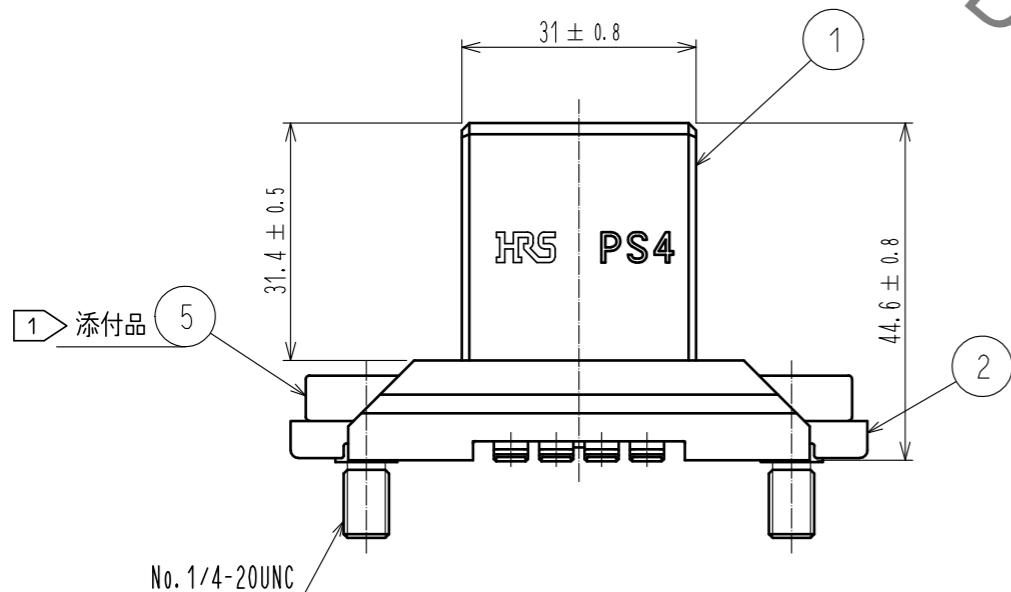
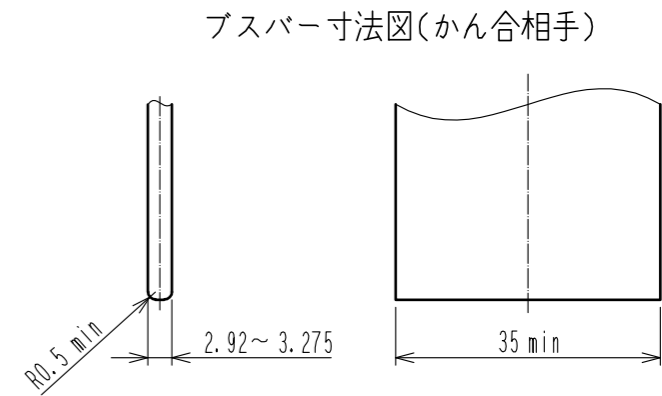
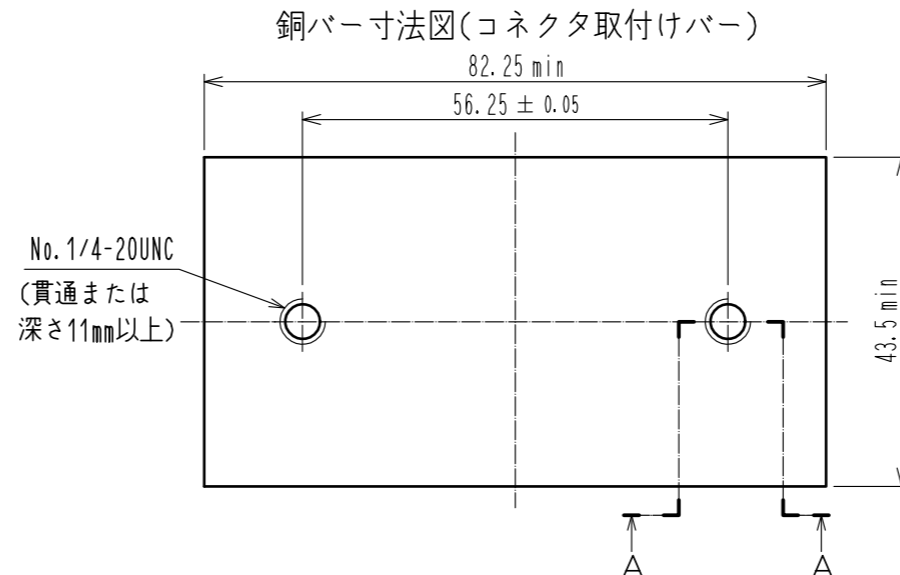
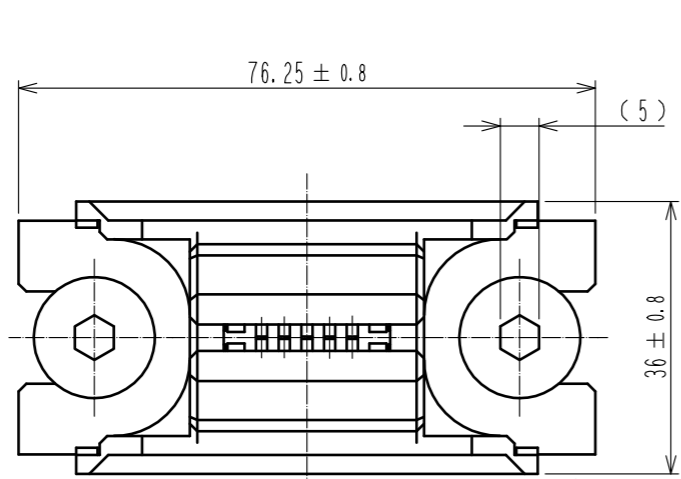


Jul.1.2019 Copyright 2019 HIROSE ELECTRIC CO., LTD. All Rights Reserved.  
 In case of consideration for using Automotive equipment / device which demand high reliability, kindly contact our sales window correspondents.



- 注 ① 部番⑤の締め付けトルクは5N・mとなります。  
 ② 本品はコネクタ中心から最大±2mmフロートするフローティング構造となります。  
 ③ 部番③の端子は銀めっきを使用しているため、大気中の硫化物と反応し黒褐色に変色することがあります。  
 ④ ブスバー及び銅バーのめっきは銀めっき品をご使用願います。  
 ⑤ コネクタとブスバーの取付け状態は取付け面からブスバーの先端が17.85 ± 0.1になる様にセッティングして下さい。

2	ステンレス鋼		5	鋼	ニッケルめっき : 2μm MIN
1	PBT	クロ UL94V-0	4	PBT	クロ UL94V-0
			3	銅合金	銀めっき : 2μm MIN
NO.	MATERIAL	FINISH . REMARKS	NO.	MATERIAL	FINISH . REMARKS
UNITS	mm	SCALE 1:1	COUNT 1	DESCRIPTION OF REVISIONS	DESIGNED MO. SHIMOYAMA
				DIS-E-00000752	CHECKED NM. NISHIMATSU
				DATE 16.11.15	
APPROVED : RI. TAKAYASU 15.12.16			DRAWING NO. EDC-128871-00-00		
CHECKED : NM. NISHIMATSU 15.12.15			PART NO. PS4A-3.175T		
DESIGNED : MO. SHIMOYAMA 15.12.15			CODE NO. CL236-1053-0-00		
DRAWN : MO. SHIMOYAMA 15.12.15			1/1		



Компания «ЭлектроПласт» предлагает заключение долгосрочных отношений при поставках импортных электронных компонентов на взаимовыгодных условиях!

Наши преимущества:

- Оперативные поставки широкого спектра электронных компонентов отечественного и импортного производства напрямую от производителей и с крупнейших мировых складов;
- Поставка более 17-ти миллионов наименований электронных компонентов;
- Поставка сложных, дефицитных, либо снятых с производства позиций;
- Оперативные сроки поставки под заказ (от 5 рабочих дней);
- Экспресс доставка в любую точку России;
- Техническая поддержка проекта, помощь в подборе аналогов, поставка прототипов;
- Система менеджмента качества сертифицирована по Международному стандарту ISO 9001;
- Лицензия ФСБ на осуществление работ с использованием сведений, составляющих государственную тайну;
- Поставка специализированных компонентов (Xilinx, Altera, Analog Devices, Intersil, Interpoint, Microsemi, Aeroflex, Peregrine, Syfer, Eurofarad, Texas Instrument, Miteq, Cobham, E2V, MA-COM, Hittite, Mini-Circuits, General Dynamics и др.);

Помимо этого, одним из направлений компании «ЭлектроПласт» является направление «Источники питания». Мы предлагаем Вам помощь Конструкторского отдела:

- Подбор оптимального решения, техническое обоснование при выборе компонента;
- Подбор аналогов;
- Консультации по применению компонента;
- Поставка образцов и прототипов;
- Техническая поддержка проекта;
- Защита от снятия компонента с производства.



#### Как с нами связаться

**Телефон:** 8 (812) 309 58 32 (многоканальный)

**Факс:** 8 (812) 320-02-42

**Электронная почта:** [org@eplast1.ru](mailto:org@eplast1.ru)

**Адрес:** 198099, г. Санкт-Петербург, ул. Калинина, дом 2, корпус 4, литера А.