

F-Series

Single Pole Toggle Switches

General purpose workhorses with options tailored to meet most any need. Ratings to 20A 277VAC, various actuator, bushing, termination, and circuit choices allow this versatile switch to easily integrate into a variety of different applications. The F-Series has a storied history in the Marine, Food Service, Generator, Industrial Control, and Office Automation markets and is appropriate for usage in low voltage DC applications as well.



Carling Technologies®

Innovative Designs. Powerful Solutions.

Innovative Designs. Powerful Solutions.

Carling Technologies, Inc.
60 Johnson Avenue • Plainville, CT 06062-1177
Phone: (860) 793-9281 • Fax: (860) 793-9231
Email: sales@carlingtech.com • www.carlingtech.com

Dielectric Strength

1000V - live to dead metal parts

Electrical Life

50,000 cycles - maintained
25,000 cycles - momentary

Mechanical Life

100,000 cycles

Operating Temperature

0°F to 150°F (-17.8°C to +65.6°C)

2FA54 - 73 / TABS

¹
Base Part Number

²
Actuator
Style

³
Tab Terminals

1 BASE PART NUMBER: SERIES/CIRCUITRY/RATING/TERMINATION¹

| | Solder Lug | .250 Tab QC | Screw Terminals |
|---------------|------------|----------------|-----------------|
| On-None-Off | 2FA53 | 2FA53-.../TABS | 2FA54 |
| (On)-None-Off | 6FA53 | 6FA53-.../TABS | 6FA54 |
| On-None-(Off) | 6FA57 | 6FA57-.../TABS | 6FA58 |
| On-None-On | 2FB53 | 2FB53-.../TABS | 2FB54 |
| On-None-(On) | 6FB53 | 6FB53-.../TABS | 6FB54 |
| On-Off-On | 2FC53 | 2FC53-.../TABS | 2FC54 |
| On-Off-(On) | 6FC57 | 6FC57-.../TABS | 6FC58 |
| (On-Off-(On)) | 6FC53 | 6FC53-.../TABS | 6FC54 |

Additional ratings up to 20A 125VAC, 12A 250VAC, 1HP 120-240 VAC available. Consult factory for specifics.

2 ACTUATOR STYLE

BAT STYLE TOGGLE²

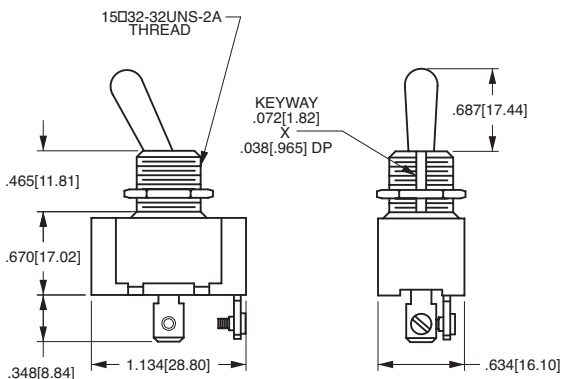
| unsealed | sealed | toggle length | bushing length |
|----------|--------|---------------|----------------|
| 73 | 78 | 0.687 | 0.465 |
| E3 | E8 | 2.000 | 0.465 |

3 TAB TERMINALS

/TABS Tab Terminals
(blank) Leave blank if tab terminals not required.

Notes:

- Consult factory for .187 tab, wire lead and combination screw/tab/solder lug termination callouts.
 - Additional toggle options are available. Consult factory.
- () indicates momentary function.



*Manufacturer reserves the right to change product specification without prior notice.



Компания «ЭлектроПласт» предлагает заключение долгосрочных отношений при поставках импортных электронных компонентов на взаимовыгодных условиях!

Наши преимущества:

- Оперативные поставки широкого спектра электронных компонентов отечественного и импортного производства напрямую от производителей и с крупнейших мировых складов;
- Поставка более 17-ти миллионов наименований электронных компонентов;
- Поставка сложных, дефицитных, либо снятых с производства позиций;
- Оперативные сроки поставки под заказ (от 5 рабочих дней);
- Экспресс доставка в любую точку России;
- Техническая поддержка проекта, помощь в подборе аналогов, поставка прототипов;
- Система менеджмента качества сертифицирована по Международному стандарту ISO 9001;
- Лицензия ФСБ на осуществление работ с использованием сведений, составляющих государственную тайну;
- Поставка специализированных компонентов (Xilinx, Altera, Analog Devices, Intersil, Interpoint, Microsemi, Aeroflex, Peregrine, Syfer, Eurofarad, Texas Instrument, Miteq, Cobham, E2V, MA-COM, Hittite, Mini-Circuits, General Dynamics и др.);

Помимо этого, одним из направлений компании «ЭлектроПласт» является направление «Источники питания». Мы предлагаем Вам помощь Конструкторского отдела:

- Подбор оптимального решения, техническое обоснование при выборе компонента;
- Подбор аналогов;
- Консультации по применению компонента;
- Поставка образцов и прототипов;
- Техническая поддержка проекта;
- Защита от снятия компонента с производства.



Как с нами связаться

Телефон: 8 (812) 309 58 32 (многоканальный)

Факс: 8 (812) 320-02-42

Электронная почта: org@eplast1.ru

Адрес: 198099, г. Санкт-Петербург, ул. Калинина, дом 2, корпус 4, литера А.