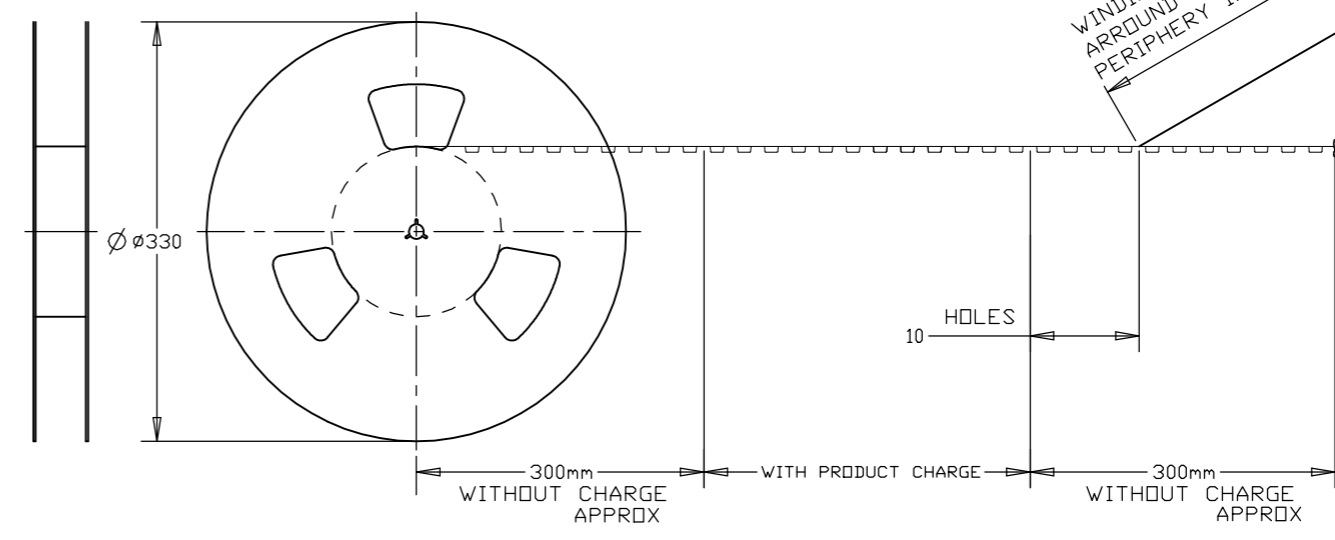
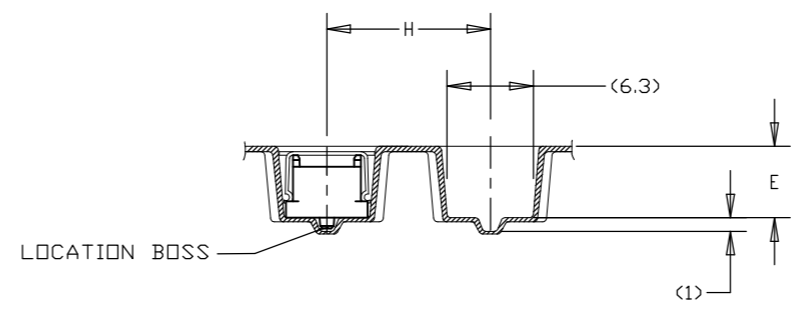
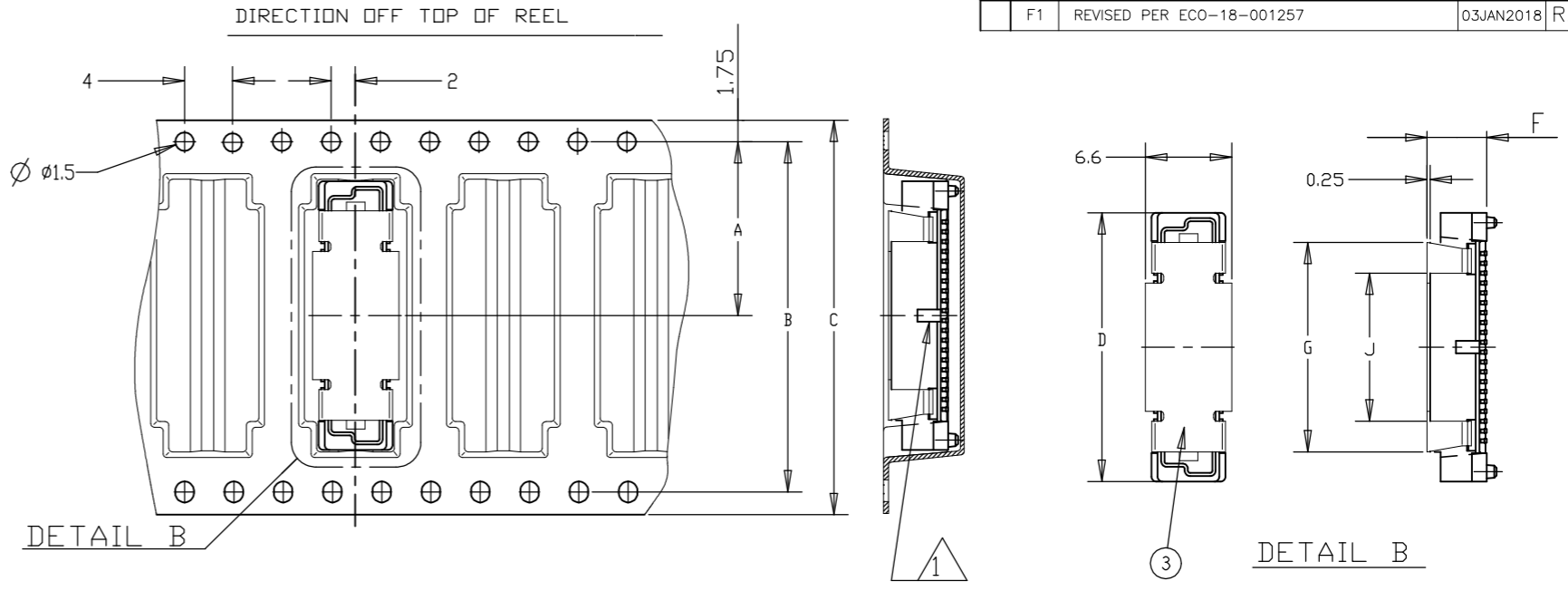


THIS DRAWING IS UNPUBLISHED. RELEASED FOR PUBLICATION  
 © COPYRIGHT - TE Connectivity ALL RIGHTS RESERVED.

REVISIONS				
P	LTR	DESCRIPTION	DATE	APVD
F1		REVISED PER ECO-18-001257	03JAN2018	R.L. H.L.

LOW HALOGEN

- Notes:
- ① CUTOUT FEATURE AVAILABLE ONLY ON 5H ASSY P/N -1 (40P) AND -2 (60P).
  - ⑥ 0.00038 MIN GOLD PLATING (15μ INCHES GOLD PLATING)
  - ③ CONNECTOR DIMENSIONS REFERENCED FROM DRAWING WHICH CONN. P/Ns BASED
  - ④ CONNECTOR WITH BLACK HOUSING
  - ⑤ MATERIAL: HOUSING: L.C.P UL 94-V0. CONTACT: BRASS



WINDING THE COVER TAPE AROUND THE OUTER PERIPHERY IN A TURN.

STEEL COVER

REMARKS	QTY	HEIGHT TYPE	⑥										POS	SALEABLE PART NO.
			Y	X	J	H	G	F	E	D	C	B		
0.00076 MIN GOLD PLATING (30μ INCHES GOLD PLATING)	450	7H	3.6	6.6	12	6.85	7.25	21.8	32	28.4	14.2	40	7-5177986-1	
			16	29.8	44	40.4	20.2	60	7-	-5				
	700	7H	3.6	6.6	12	6.85	7.25	21.8	32	28.4	14.2	40	7-5177986-1	
			16	29.8	44	40.4	20.2	60	7-	-4				
	550	7H	3.6	6.6	12	6.85	7.25	21.8	32	28.4	14.2	40	7-5177986-1	
			16	29.8	44	40.4	20.2	60	7-	-6				
	800	6H	2.6	5.6	12	5.85	6.25	21.8	32	28.4	14.2	40	6-5177986-1	
			16	29.8	44	40.4	20.2	60	6-	-5				
	650	6H	2.6	5.6	12	5.85	6.25	21.8	32	28.4	14.2	40	6-5177986-1	
			16	29.8	44	40.4	20.2	60	6-	-4				
900	5H	1.2	4.6	12	4.85	5.25	21.8	32	28.4	14.2	40	5-5177986-1		
		17	29.8	44	40.4	20.2	60	5-	-3					
900	5H	1.2	4.6	12	4.85	5.25	21.8	32	28.4	14.2	40	8-5177986-3		
		17	29.8	44	40.4	20.2	60	8-	-2					
450	7H	3.6	6.6	12	6.85	7.25	53.8	72	68.4	34.2	120	4-5177986-5		
		16	29.8	44	40.4	20.2	60	4-	-0					
0.0002 MIN GOLD PLATING (7.8μ INCHES GOLD PLATING)	400	8H	4.6	7.6	12	7.85	8.25	21.8	32	28.4	14.2	40	3-5177986-1	
			16	29.8	44	40.4	20.2	60	3-	-9				
	600	8H	4.6	7.6	12	7.85	8.25	21.8	32	28.4	14.2	40	3-5177986-1	
			16	29.8	44	40.4	20.2	60	3-	-8				
	450	7H	3.6	6.6	12	6.85	7.25	21.8	32	28.4	14.2	40	2-5177986-1	
			16	29.8	44	40.4	20.2	60	2-	-6				
	700	7H	3.6	6.6	12	6.85	7.25	21.8	32	28.4	14.2	40	2-5177986-0	
			16	29.8	44	40.4	20.2	60	2-	-5				
	500	7H	3.6	6.6	12	6.85	7.25	21.8	32	28.4	14.2	40	2-5177986-0	
			16	29.8	44	40.4	20.2	60	2-	-4				
550	7H	3.6	6.6	12	6.85	7.25	21.8	32	28.4	14.2	40	2-5177986-0		
		16	29.8	44	40.4	20.2	60	2-	-3					
800	6H	2.6	5.6	12	5.85	6.25	21.8	32	28.4	14.2	40	1-5177986-1		
		16	29.8	44	40.4	20.2	60	1-	-2					
650	6H	2.6	5.6	12	5.85	6.25	21.8	32	28.4	14.2	40	1-5177986-1		
		16	29.8	44	40.4	20.2	60	1-	-1					
900	5H	1.2	4.6	12	4.85	5.25	21.8	32	28.4	14.2	40	5177986-1		
		17	29.8	44	40.4	20.2	60							

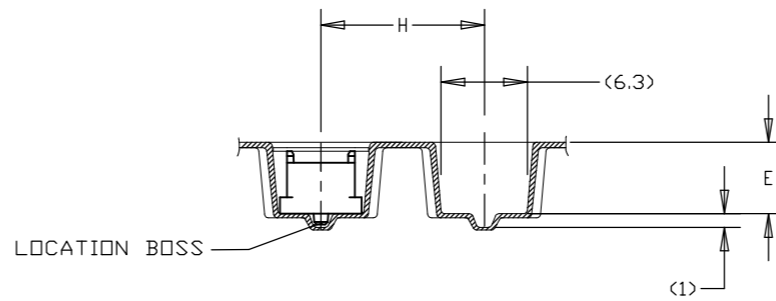
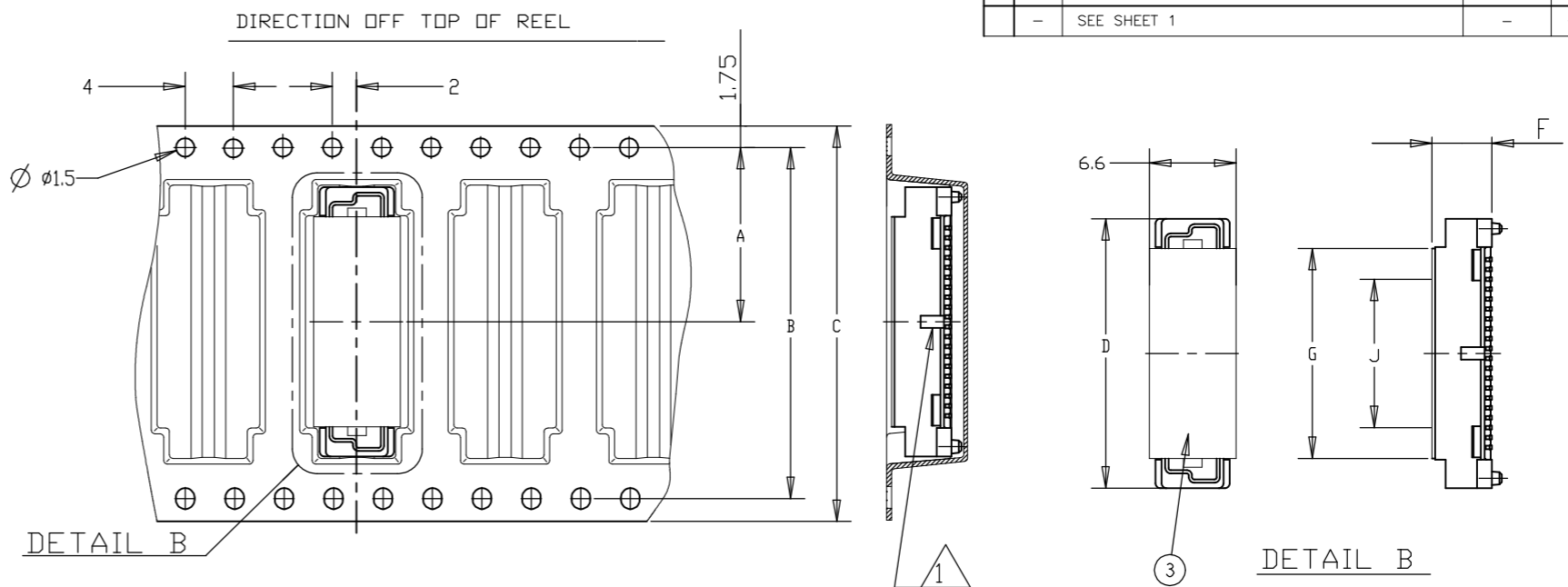
THIS DRAWING IS A CONTROLLED DOCUMENT.		DWN FLORENCE TAN 30AUG2004			TE Connectivity	
DIMENSIONS: mm		CHK ERIC TNG 30MAY2012	NAME		PLUG ASSEMBLY, FH 0.8 ON TAPING (EMBOSS) 0.5 BOSS LENGTH	
TOLERANCES UNLESS OTHERWISE SPECIFIED:		APVD SF LEONG 30MAY2012	PRODUCT SPEC		APPLICATION SPEC	
0 PLC ± -		SIZE		CAGE CODE	DRAWING NO	RESTRICTED TO
1 PLC ± 0.2		A2		00779	C=5177986	
2 PLC ± 0.15		WEIGHT		0		
3 PLC ± 0.1		CUSTOMER DRAWING		SCALE 1:1		SHEET 1 of 3
4 PLC ANGLES ± -						REV F1
MATERIAL						

THIS DRAWING IS UNPUBLISHED. RELEASED FOR PUBLICATION  
 © COPYRIGHT - TE Connectivity ALL RIGHTS RESERVED.

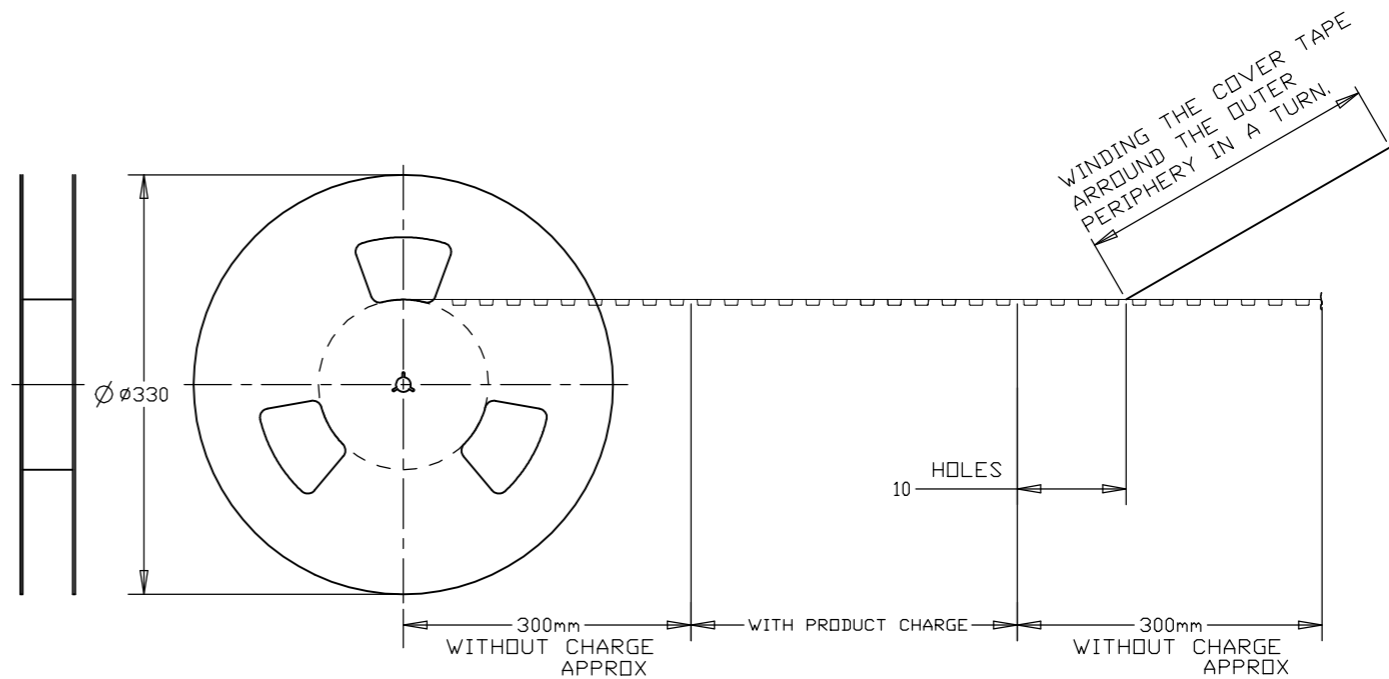
LOW HALOGEN

REVISIONS				
P	LTR	DESCRIPTION	DATE	APVD
-	-	SEE SHEET 1	-	-

Notes:  
 6 0.0002 MIN GOLD PLATING  
 (7.8u INCHES GOLD PLATING)



LOCATION BOSS

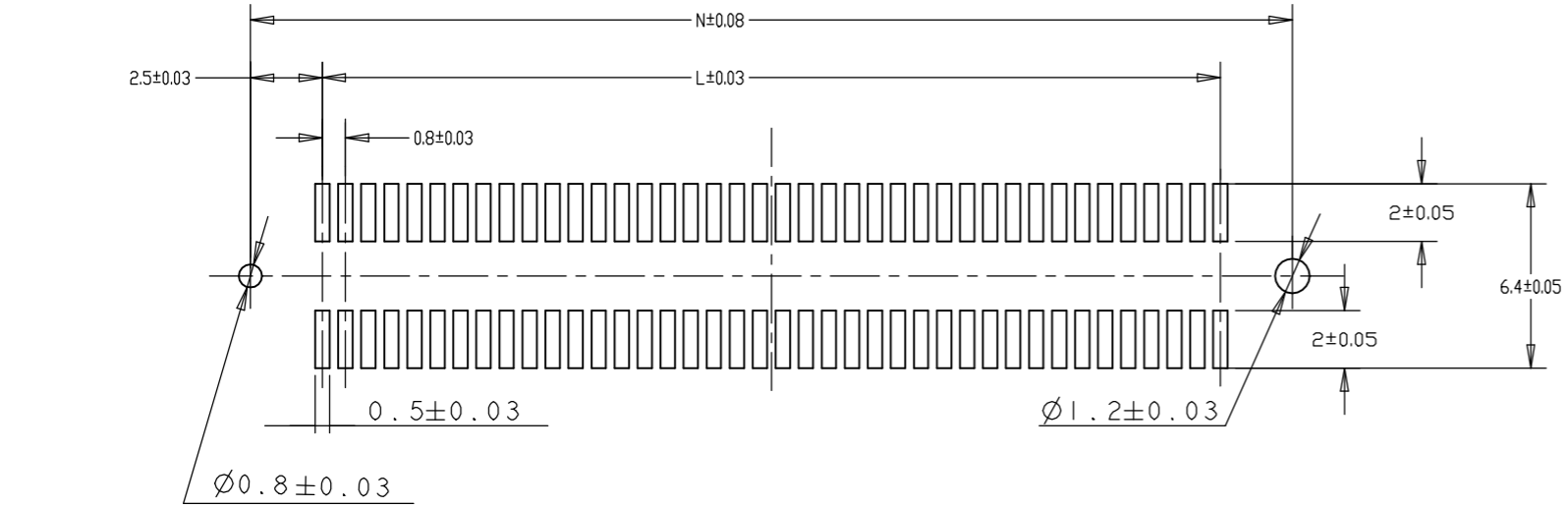
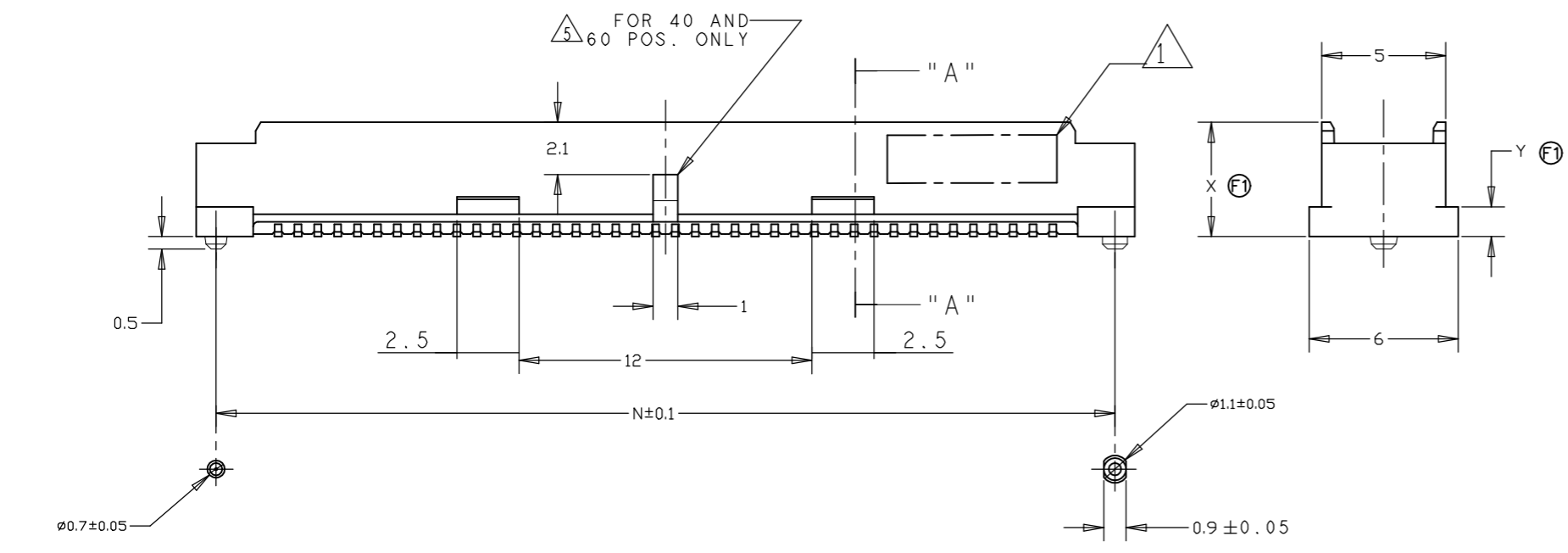
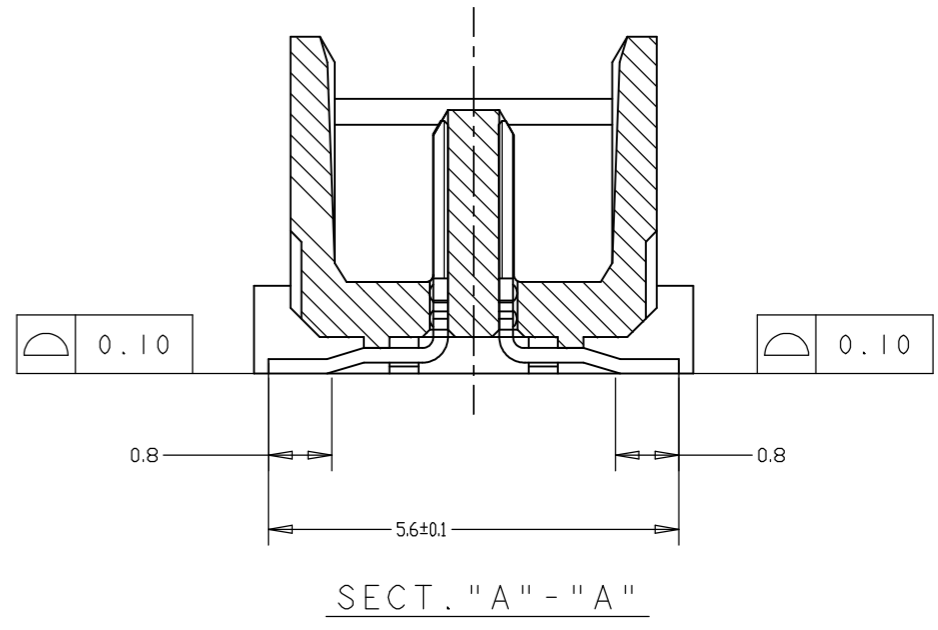
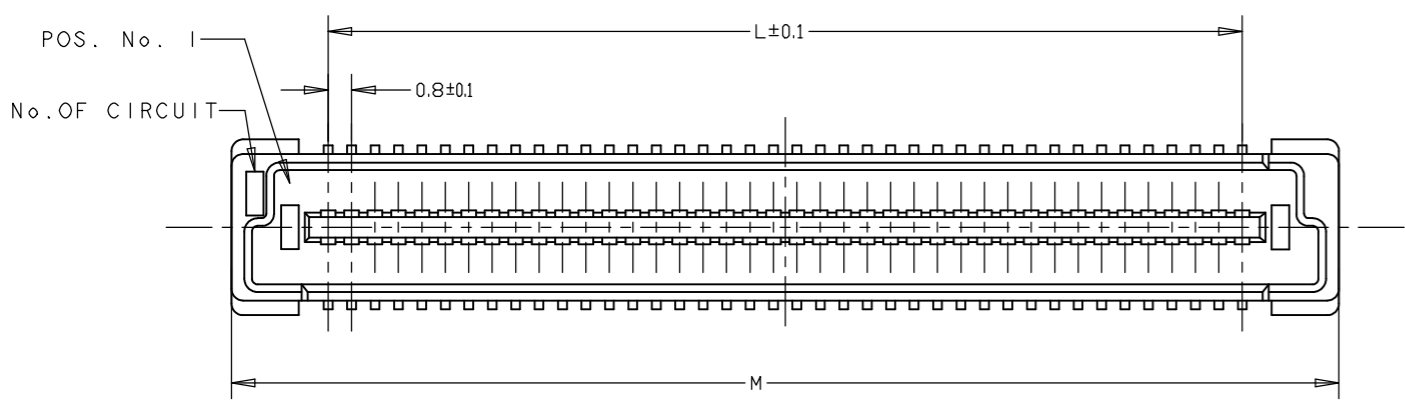


POLYIMIDE COVER

REMARKS	QTY	HEIGHT TYPE	J	H	G	F	E	D	C	B	A	POS	SALEABLE PART NO.
	650	5H	12	16	17	4.85	5.25	61.8	88	84.4	42.2	140	9-5177986-6

THIS DRAWING IS A CONTROLLED DOCUMENT.		DWN 30AUG2004 FLORENCE TAN		
DIMENSIONS: mm		CHK 30MAY2012 ERIC TNG		
TOLERANCES UNLESS OTHERWISE SPECIFIED:		APVD 30MAY2012 SF LEONG	NAME	
0 PLC ± -		PRODUCT SPEC	PLUG ASSEMBLY, FH 0.8 ON TAPING (EMBOSS) 0.5 BOSS LENGTH	
1 PLC ± 0.2		APPLICATION SPEC	SIZE	CAGE CODE
2 PLC ± 0.15		WEIGHT 0	A2	00779
3 PLC ± 0.1		CUSTOMER DRAWING	C=5177986	
4 PLC ± -		SCALE 1:1	SHEET 2 of 3	
ANGLES ± -		REV F1		RESTRICTED TO
FINISH				

REVISIONS				
P	LTR	DESCRIPTION	DATE	APVD
-	-	SEE SHEET 1	-	-



RECOMMENDED P.C. BOARD LAYOUT

LOW HALOGEN

CONNECTOR ONLY

84.2	85.8	79.2	200
76.2	77.8	71.2	180
68.2	69.8	63.2	160
60.2	61.8	55.2	140
52.2	53.8	47.2	120
44.2	45.8	39.2	100
36.2	37.8	31.2	80
28.2	29.8	23.2	60
20.2	21.8	15.2	40
(F1)	N	M	L POS.

THIS DRAWING IS A CONTROLLED DOCUMENT.		DWN FLORENCE TAN 30AUG2004		
DIMENSIONS: mm		CHK ERIC TNG 30MAY2012		
TOLERANCES UNLESS OTHERWISE SPECIFIED:		APVD SF LEONG 30MAY2012	NAME	
0 PLC ± -		PRODUCT SPEC	PLUG ASSEMBLY, FH 0.8 ON TAPING (EMBOSS) 0.5 BOSS LENGTH	
1 PLC ± 0.2		APPLICATION SPEC	RESTRICTED TO	
2 PLC ± 0.15		WEIGHT	SIZE	CAGE CODE
3 PLC ± 0.1		0	A2	00779
4 PLC ± -		CUSTOMER DRAWING	DRAWING NO	
ANGLES ± -		SCALE	C=5177986	
FINISH		1:1	SHEET 3 of 3	
MATERIAL		REV		F1



Компания «ЭлектроПласт» предлагает заключение долгосрочных отношений при поставках импортных электронных компонентов на взаимовыгодных условиях!

Наши преимущества:

- Оперативные поставки широкого спектра электронных компонентов отечественного и импортного производства напрямую от производителей и с крупнейших мировых складов;
- Поставка более 17-ти миллионов наименований электронных компонентов;
- Поставка сложных, дефицитных, либо снятых с производства позиций;
- Оперативные сроки поставки под заказ (от 5 рабочих дней);
- Экспресс доставка в любую точку России;
- Техническая поддержка проекта, помощь в подборе аналогов, поставка прототипов;
- Система менеджмента качества сертифицирована по Международному стандарту ISO 9001;
- Лицензия ФСБ на осуществление работ с использованием сведений, составляющих государственную тайну;
- Поставка специализированных компонентов (Xilinx, Altera, Analog Devices, Intersil, Interpoint, Microsemi, Aeroflex, Peregrine, Syfer, Eurofarad, Texas Instrument, Miteq, Cobham, E2V, MA-COM, Hittite, Mini-Circuits, General Dynamics и др.);

Помимо этого, одним из направлений компании «ЭлектроПласт» является направление «Источники питания». Мы предлагаем Вам помощь Конструкторского отдела:

- Подбор оптимального решения, техническое обоснование при выборе компонента;
- Подбор аналогов;
- Консультации по применению компонента;
- Поставка образцов и прототипов;
- Техническая поддержка проекта;
- Защита от снятия компонента с производства.



#### Как с нами связаться

**Телефон:** 8 (812) 309 58 32 (многоканальный)

**Факс:** 8 (812) 320-02-42

**Электронная почта:** [org@eplast1.ru](mailto:org@eplast1.ru)

**Адрес:** 198099, г. Санкт-Петербург, ул. Калинина, дом 2, корпус 4, литера А.