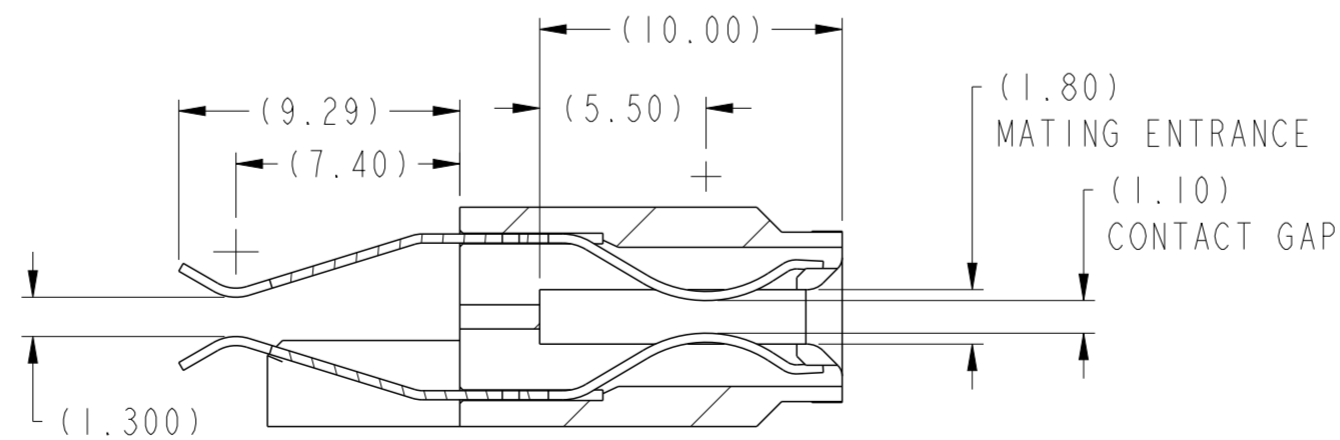


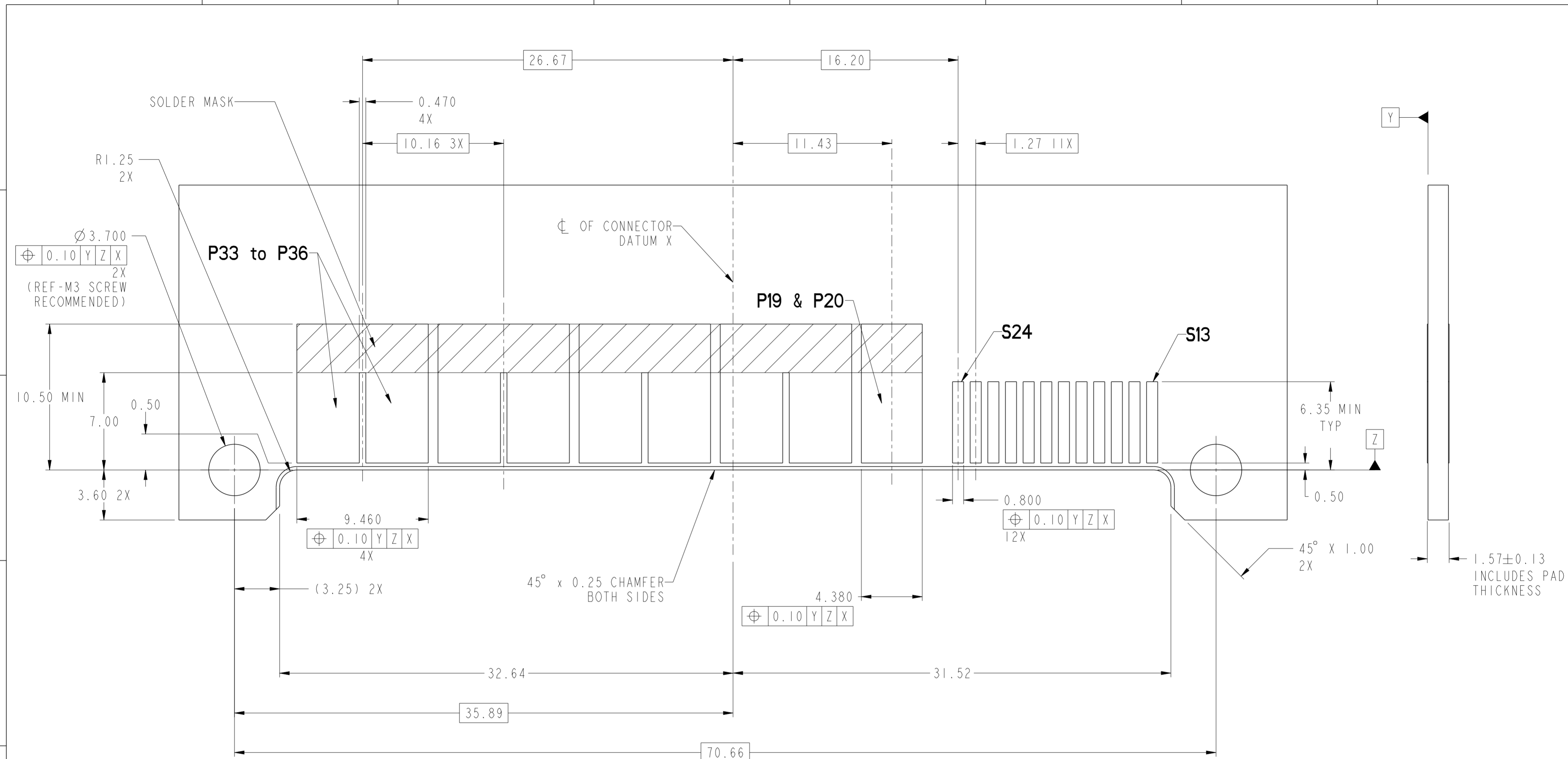
SECTION C-C



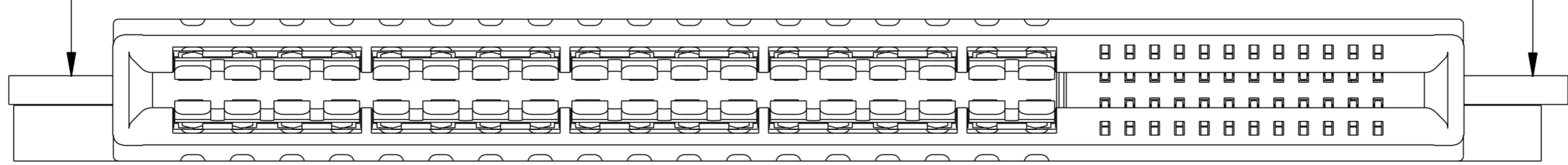
SECTION D-D

REV	ECN NO.	DR	DATE
A	---	Helen	2011-07-14
B	ELX-DG-008380-1	Helen	2011-12-01

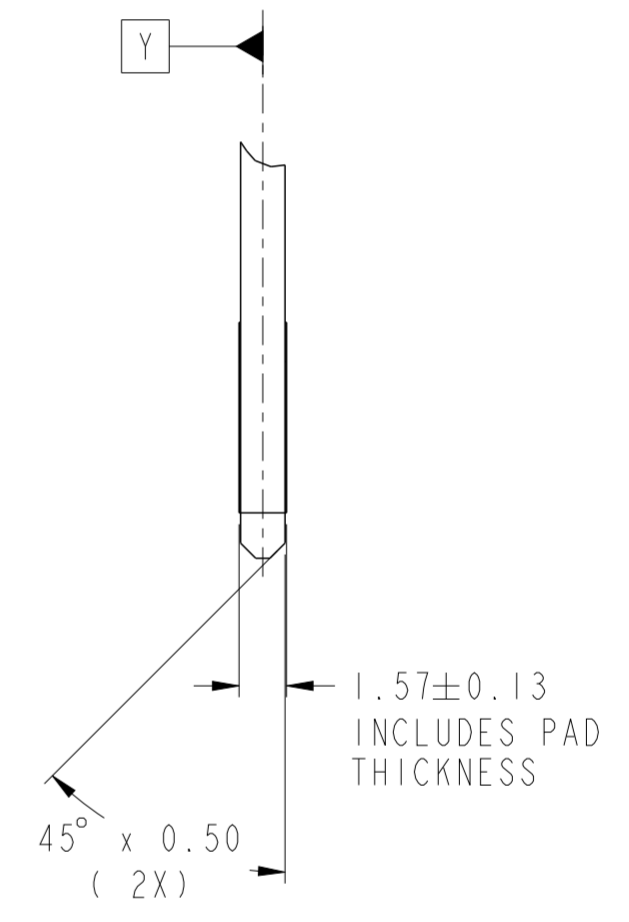
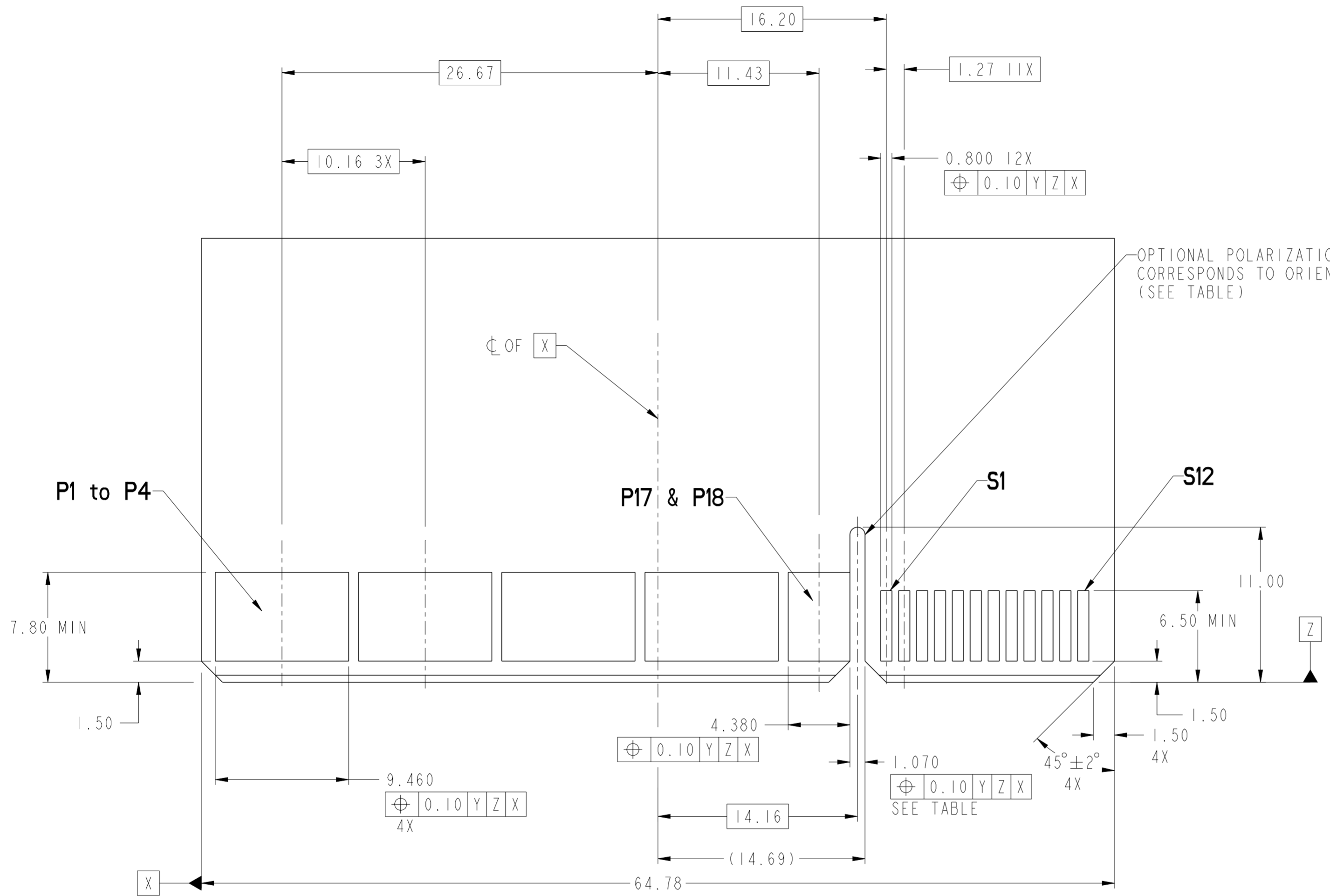
spec ref	-	dr	Wei-Long Zhang	2011/05/04	projection	MM	size	A2	scale	4:1
tolerance std	ASME Y14.5	eng	Hai-Ling Liu	2016/01/21	chr	-	ecn no	ELX-DG-23080-1	rel level	Released
surface	✓	appr	Pei-Ming Zheng	2016/02/01	product family	CARD EDGE	title	HPCE-STRADDLE MT (36P-24S) (RECEPTACLE)	dwg no	10118139
ASME Y14.5	linear	0.X	±0.3	0.XX	±0.1	0.XXX	±0.05	angular	0°	±0°
www.fci.com		cat. no.		Product - Customer Drw		sheet 1 of 4		rev		C



**RECOMMENDED HOST BOARD LAYOUT
AS VIEWED**



dr	Wei-Long Zhang	2011/05/04	projection	MM	size	A2	scale	4:1
eng	Hai-Ling Liu	2016/01/21			ecn no	ELX-DG-23080-1		
chr	-	-			rel level	Released		
appr	Pei-Ming Zheng	2016/02/01	product family	CARD EDGE		rel level	Released	
		title	HPCE-STRADDLE MT (36P-24S)		dwg no	10118139		rev
www.fci.com		cat. no.	-		Product - Customer Drw	sheet 2 of 4		C

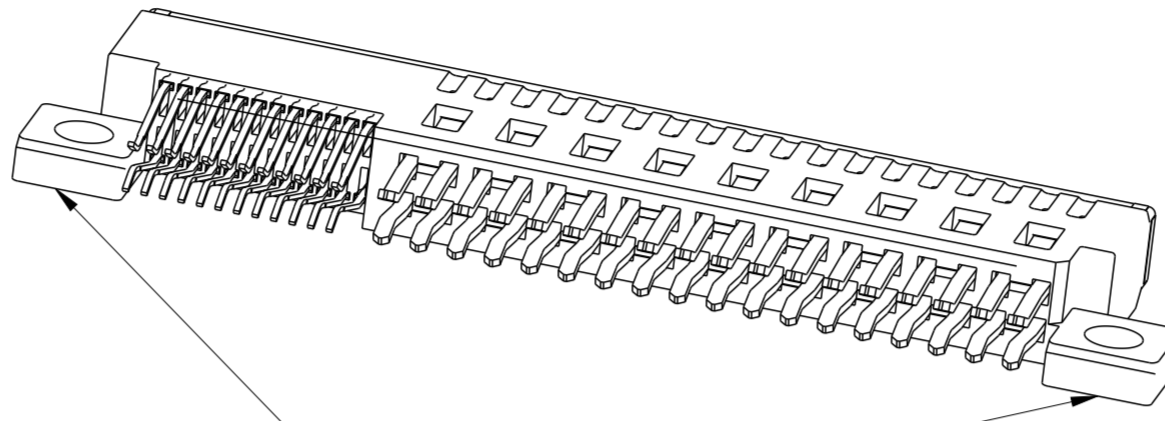


RECOMMENDED MATING BOARD FOOTPRINT

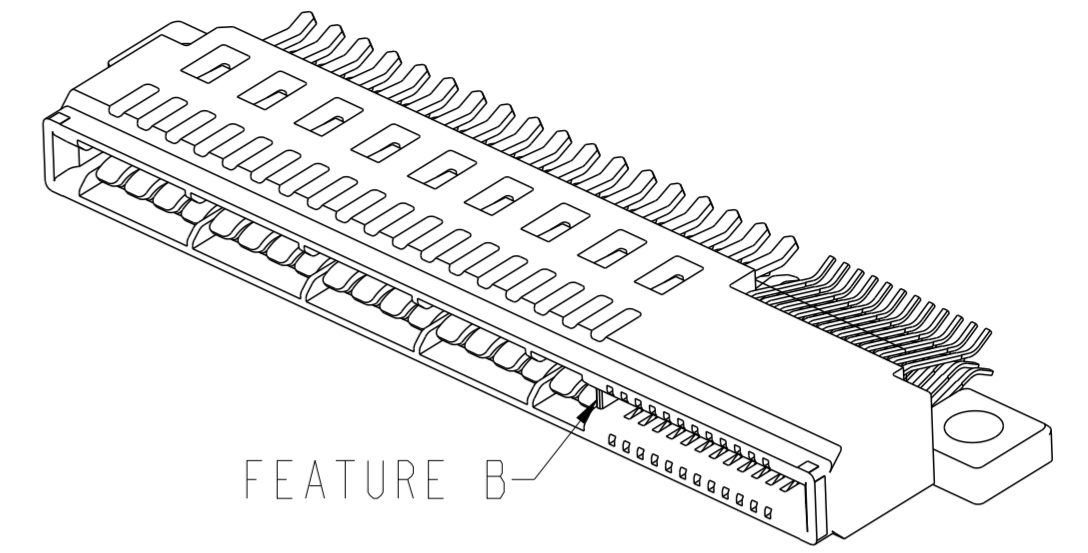
Copyright FCI.
FCI

dr	Wei-Long Zhang	2011/05/04	projection	MM	size	A2	scale	4:1	
eng	Hai-Ling Liu	2016/01/21		MM	ecn no	ELX-DG-23080-1	rel level	Released	
chr	-	-							
appr	Pei-Ming Zheng	2016/02/01	product family	CARD EDGE	rel level	Released			
			title	HPCE-STRADDLE MT (36P-24S)		dwg no	10118139	rev	C
www.fci.com			cat. no.	-	Product - Customer Drw	sheet 3 of 4			

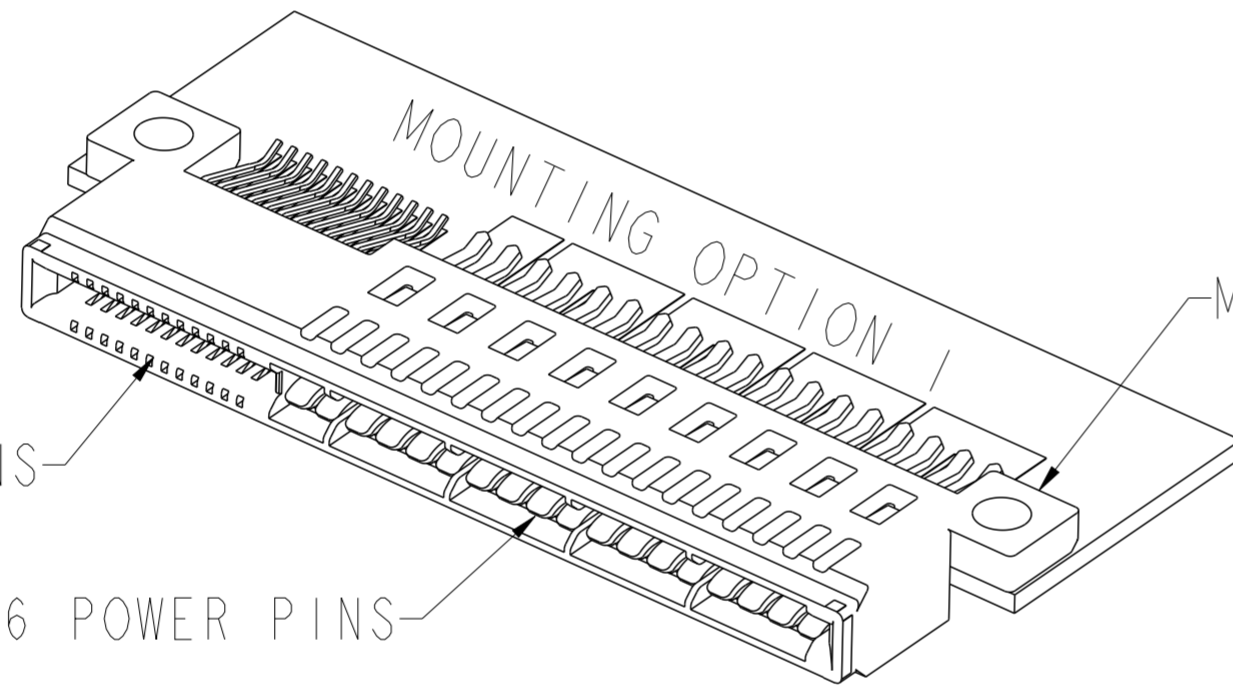
PART NUMBER	FEATURE A MOUNTING EARS	FEATURE B FRONT POLARIZATION KEY
10118139-001LF	YES	NO
10118139-002LF	YES	YES
10118139-003LF	NO	NO
10118139-004LF	NO	YES



FEATURE A



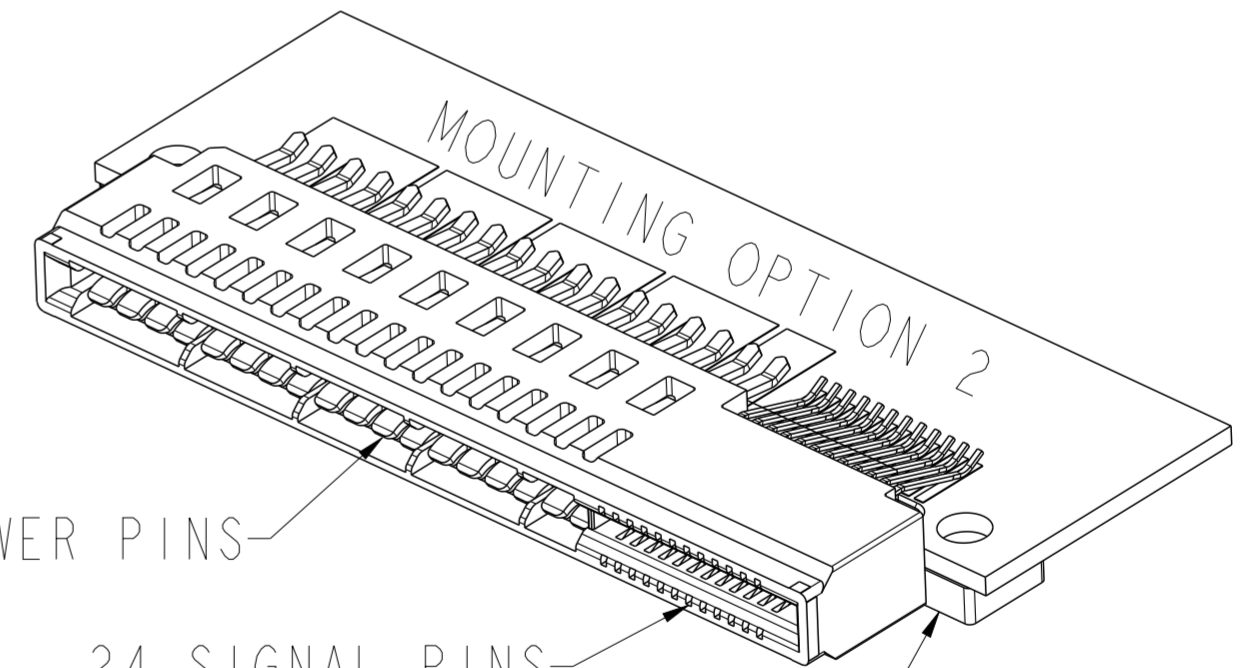
FEATURE B



MOUNTING EARS ARE UP

24 SIGNAL PINS

36 POWER PINS



24 SIGNAL PINS

36 POWER PINS

MOUNTING EARS ARE DOWN

NOTES:

- CONNECTOR MATERIALS:
 HOUSING: HIGH TEMPERATURE THERMAL PLASTIC, BLACK
 UL 94V-0 COMPLIANT
 CONTACTS: HIGH PERFORMANCE COPPER ALLOY.
- CONTACT FINISH REF. GS-12-604 SECTION 5.2.
- PRODUCT SPECIFICATION: GS-12-604.
- APPLICATION SPECIFICATION: GS-20-128.
- PRODUCT MARKING (FCI - PART NUMBER & DATE CODE) ON HOUSING IN AREA SHOWN.
- PACKAGING MEETS FCI SPECIFICATION GS-14-937.
- HOUSING COMPONENT WILL WITHSTAND EXPOSURE TO 260°C PEAK TEMPERATURE FOR 60 SECONDS IN A CONVECTION, INFRA-RED, OR VAPOR PHASE REFLOW OVEN.

dr	Wei-Long Zhang	2011/05/04	projection	MM	size	A2	scale	4:1	
eng	Hai-Ling Liu	2016/01/21			ecn no	ELX-DG-23080-1			
chr	-	-			rel level	Released			
appr	Pei-Ming Zheng	2016/02/01	product family	CARD EDGE	rel level	Released			
		title	HPCE-STRADDLE MT (36P-24S) (RECEPTACLE)		dwg no	10118139		rev	C
www.fci.com		cat. no.	-		Product - Customer Drw		sheet 4 of 4		



Компания «ЭлектроПласт» предлагает заключение долгосрочных отношений при поставках импортных электронных компонентов на взаимовыгодных условиях!

Наши преимущества:

- Оперативные поставки широкого спектра электронных компонентов отечественного и импортного производства напрямую от производителей и с крупнейших мировых складов;
- Поставка более 17-ти миллионов наименований электронных компонентов;
- Поставка сложных, дефицитных, либо снятых с производства позиций;
- Оперативные сроки поставки под заказ (от 5 рабочих дней);
- Экспресс доставка в любую точку России;
- Техническая поддержка проекта, помощь в подборе аналогов, поставка прототипов;
- Система менеджмента качества сертифицирована по Международному стандарту ISO 9001;
- Лицензия ФСБ на осуществление работ с использованием сведений, составляющих государственную тайну;
- Поставка специализированных компонентов (Xilinx, Altera, Analog Devices, Intersil, Interpoint, Microsemi, Aeroflex, Peregrine, Syfer, Eurofarad, Texas Instrument, Miteq, Cobham, E2V, MA-COM, Hittite, Mini-Circuits, General Dynamics и др.);

Помимо этого, одним из направлений компании «ЭлектроПласт» является направление «Источники питания». Мы предлагаем Вам помощь Конструкторского отдела:

- Подбор оптимального решения, техническое обоснование при выборе компонента;
- Подбор аналогов;
- Консультации по применению компонента;
- Поставка образцов и прототипов;
- Техническая поддержка проекта;
- Защита от снятия компонента с производства.



Как с нами связаться

Телефон: 8 (812) 309 58 32 (многоканальный)

Факс: 8 (812) 320-02-42

Электронная почта: org@eplast1.ru

Адрес: 198099, г. Санкт-Петербург, ул. Калинина, дом 2, корпус 4, литера А.