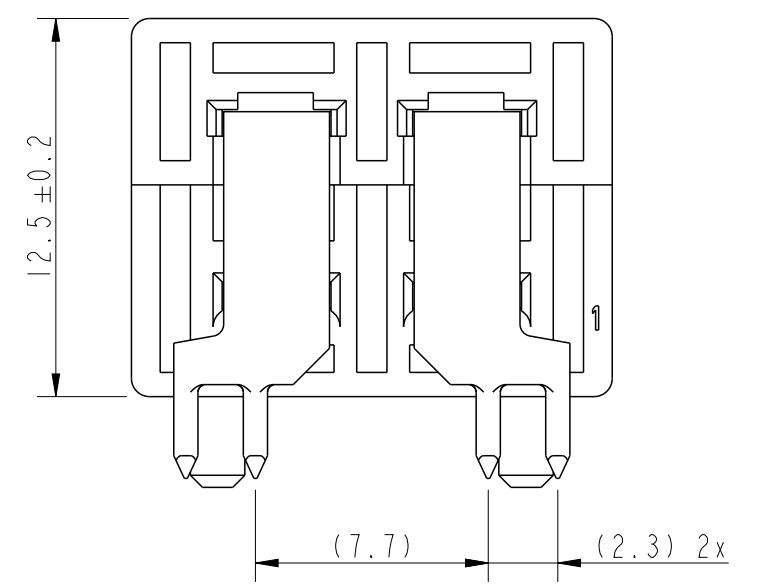
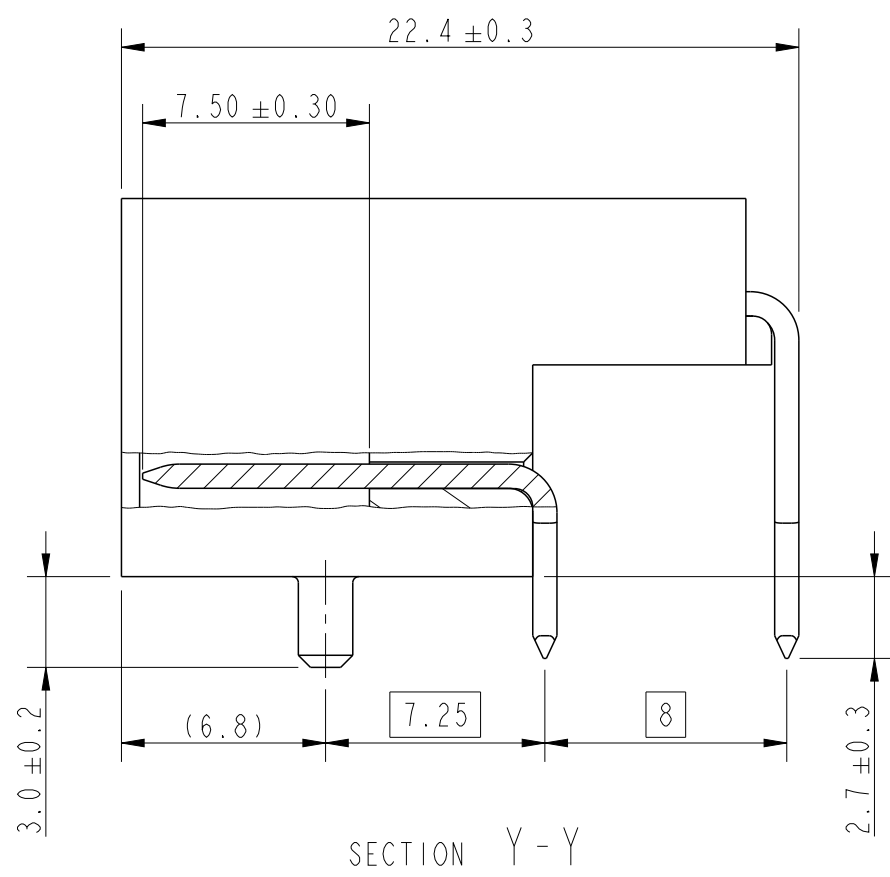
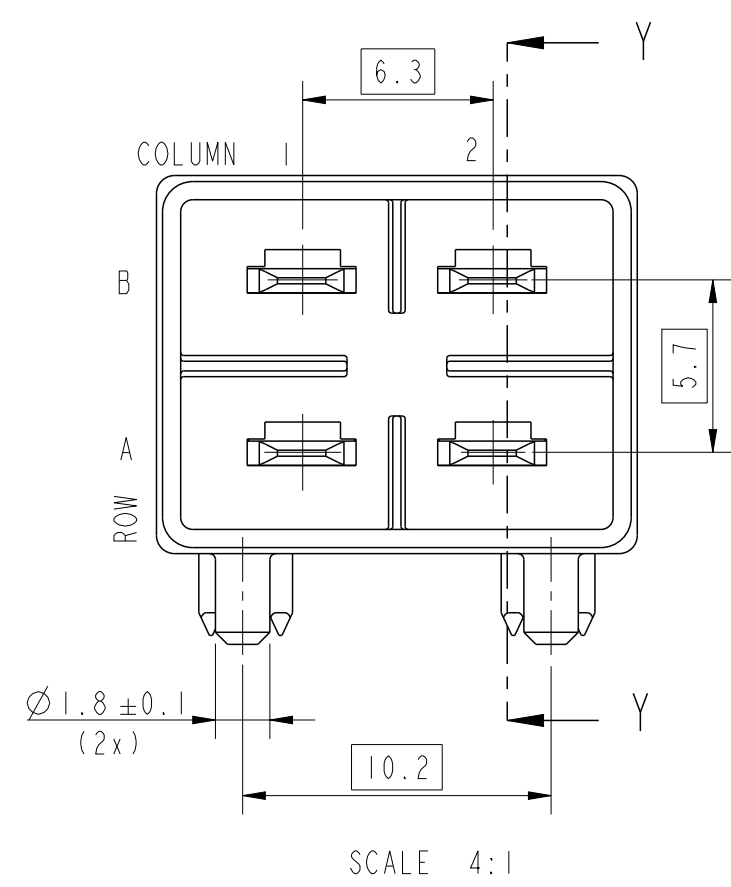


PRODUCT NUMBER
SEE TABLE ON THIS PAGE



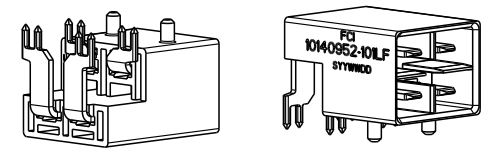
PART NO.	ROW	COLUMN	
		1	2
10140952-101LF	B	X	X
	A	X	X
10140952-102LF	B	X	-
	A	X	X

'X' INDICATES CONTACT LOADING POSITION



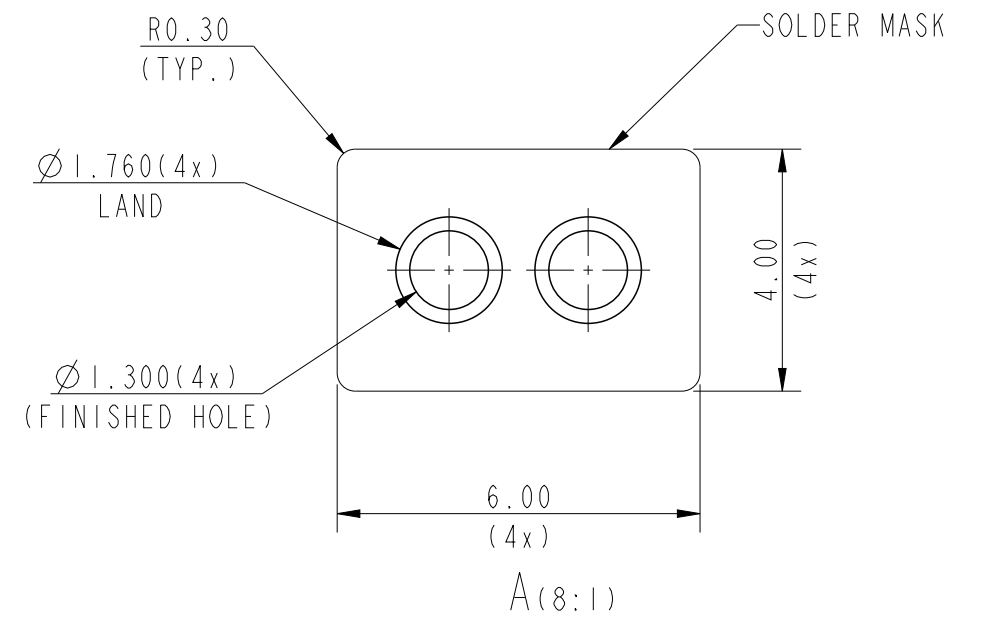
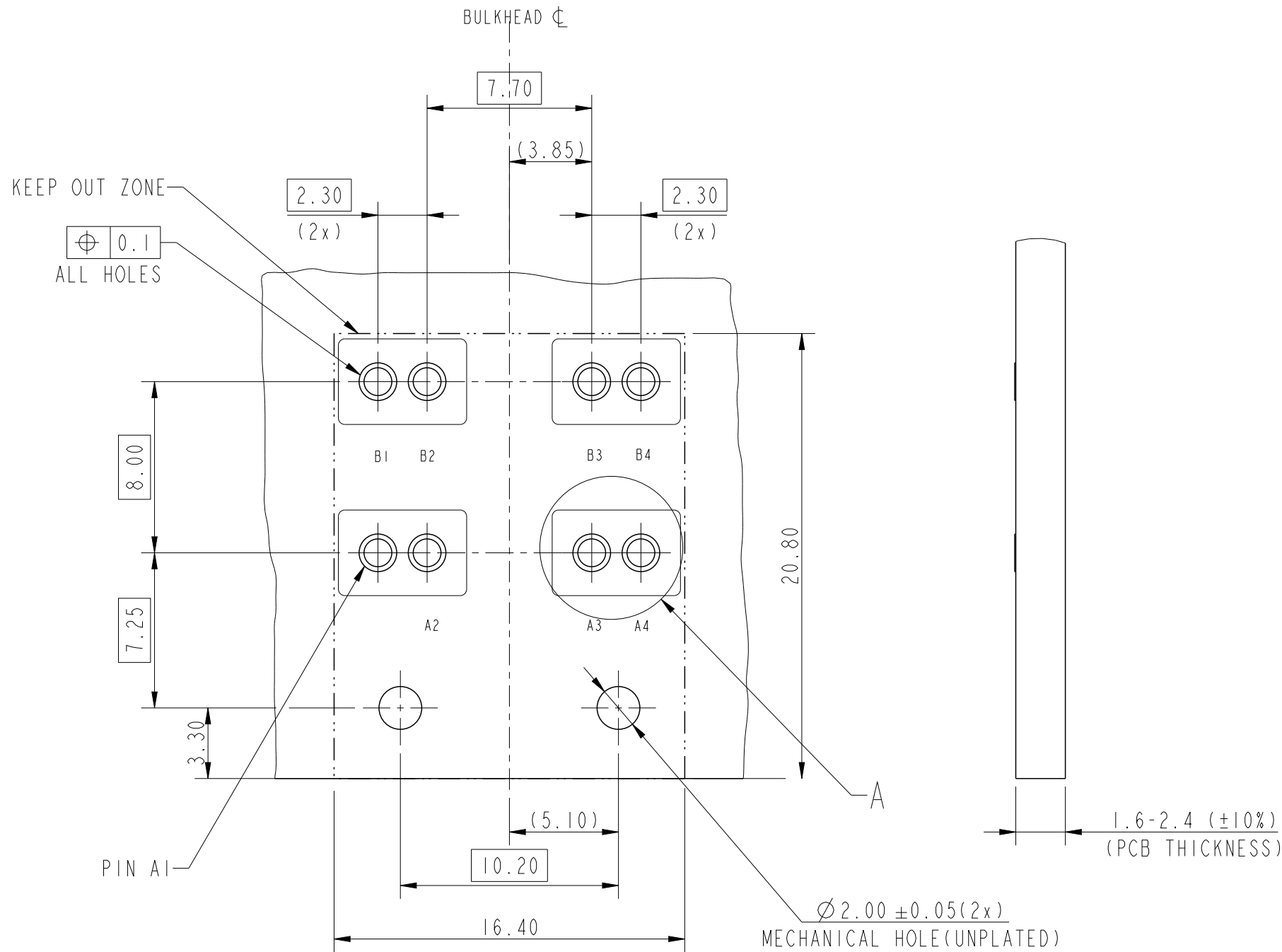
Amphenol
FCi

© 2016 AFCI



spec ref	-	dr	Jibin John	2017/09/26	projection	mm	size	A3	scale	2:1
tolerance std	ISO 406 ISO 1101	eng	Stalin Alosius	2017/10/16			ecn no	-	rel level	Released
TOLERANCES UNLESS OTHERWISE SPECIFIED		chr	-	2017/10/16						
surface	linear	0.X	±0.3	Amphenol FCi	VERIO POWER RA 2X2 BOARD CONNECTOR		dwg no	10140952	rev	A
		0.XX	±0.13		WITH PIP TERMINATION					
	angular	0°	±2°		cat. no.	-	Product - Customer Drw	sheet 1 of 4		

VIEW FROM COMPONENT SIDE



NOTES:

- MATERIAL :
- RESIN - LCP, GLASS FILLED, FLAME RETARDANT ACC
FLAMMABILITY CLASSIFICATION - UL94-V0
- POWER CONTACTS - COPPER ALLOY
- PLATING :
- PURE TIN ON POWER CONTACTS
- PRODUCT SPECIFICATION: GS-12-1428
- APPLICATION SPECIFICATION: GS-20-XXXX
- PACKAGING - TAPE & REEL
- UNDER PLATING FOR CONTACTS IS 1.27 μ m NICKEL.
- PRODUCT WILL WITHSTAND EXPOSURE TO 260° FOR 60 SECONDS IN A CONVECTION, INFRA RED OR VAPOUR PHASE REFLOW OVEN
- PRODUCT WHERE THE PARTNUMBER ENDS IN LF MEETS EUROPEAN DIRECTIVES AND OTHER COUNTRY REGULATIONS AS DESCRIBED IN GS-47-0004.

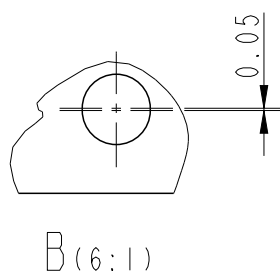
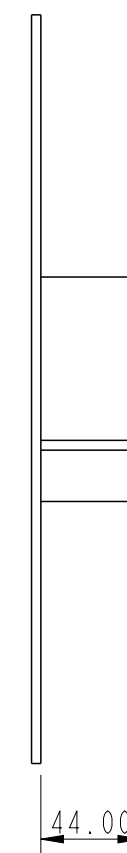
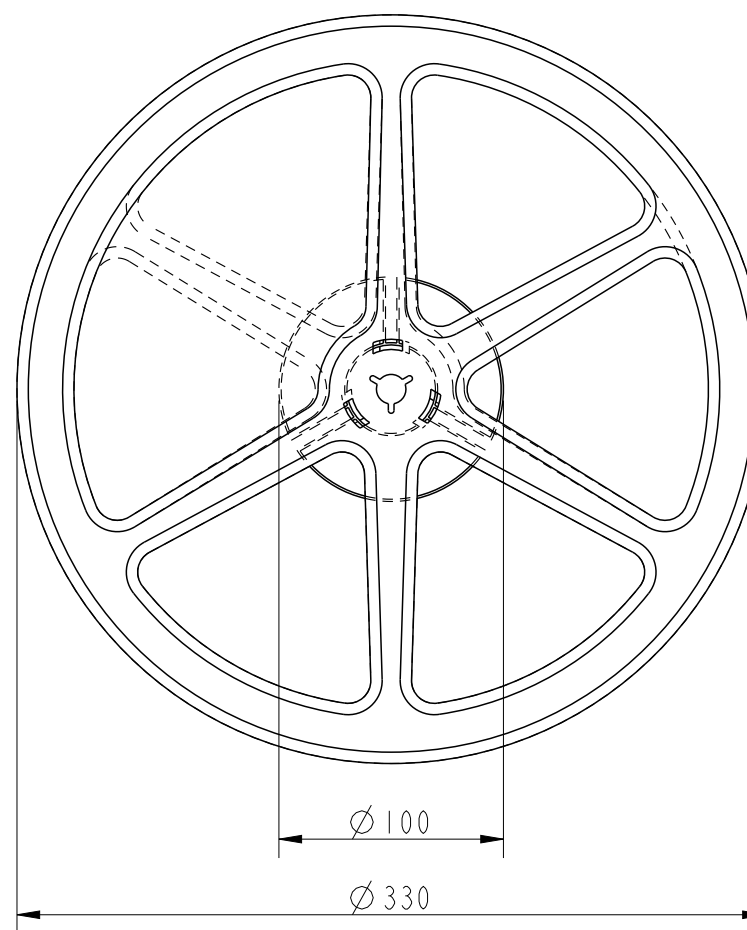
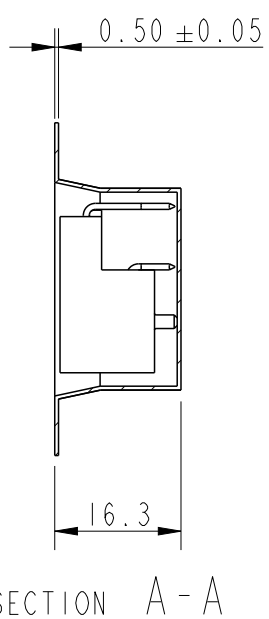
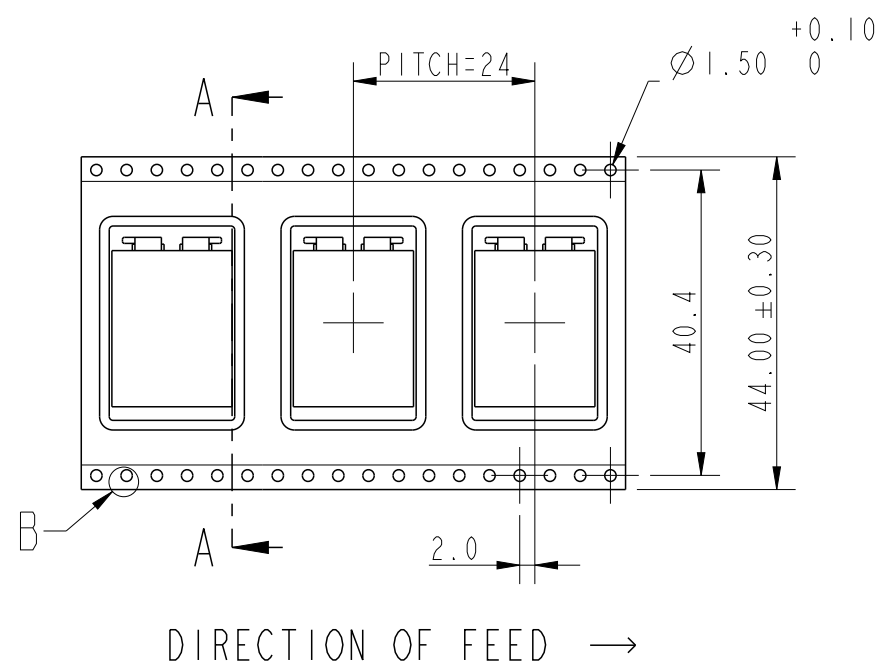
SCALE 4:1

NOTE: ABOVE PCB IS FOR P/N 10140952-101LF
FOR 10140952-102LF, REMOVE THE HOLES B3, B4

POWER PTH DETAILS	
DRILLED HOLE	1.37-1.42mm
COPPER PLATING	25-50 μ m
TIN PLATING	0.8-1.2 μ m
FINISHED HOLE DIA	1.25-1.35mm

spec ref	-	dr	Jibin John	2017/09/26	projection	mm	size	A3	scale	2:1
tolerance std	ISO 406 ISO 1101	eng	Stalin Alosius	2017/10/16			ecn no	-	rel level	Released
TOLERANCES UNLESS OTHERWISE SPECIFIED		chr	-	apppr						
surface	linear	0.X	± 0.3			VERIO POWER RA 2X2 BOARD CONNECTOR WITH PIP TERMINATION		dwg no	10140952	rev
		0.XX	± 0.13							
		0.XXX	± 0.050							
	angular	0°	$\pm 2^\circ$	cat. no.	-	Product - Customer Drw	sheet 2 of 4			

PACKAGING SPECIFICATION

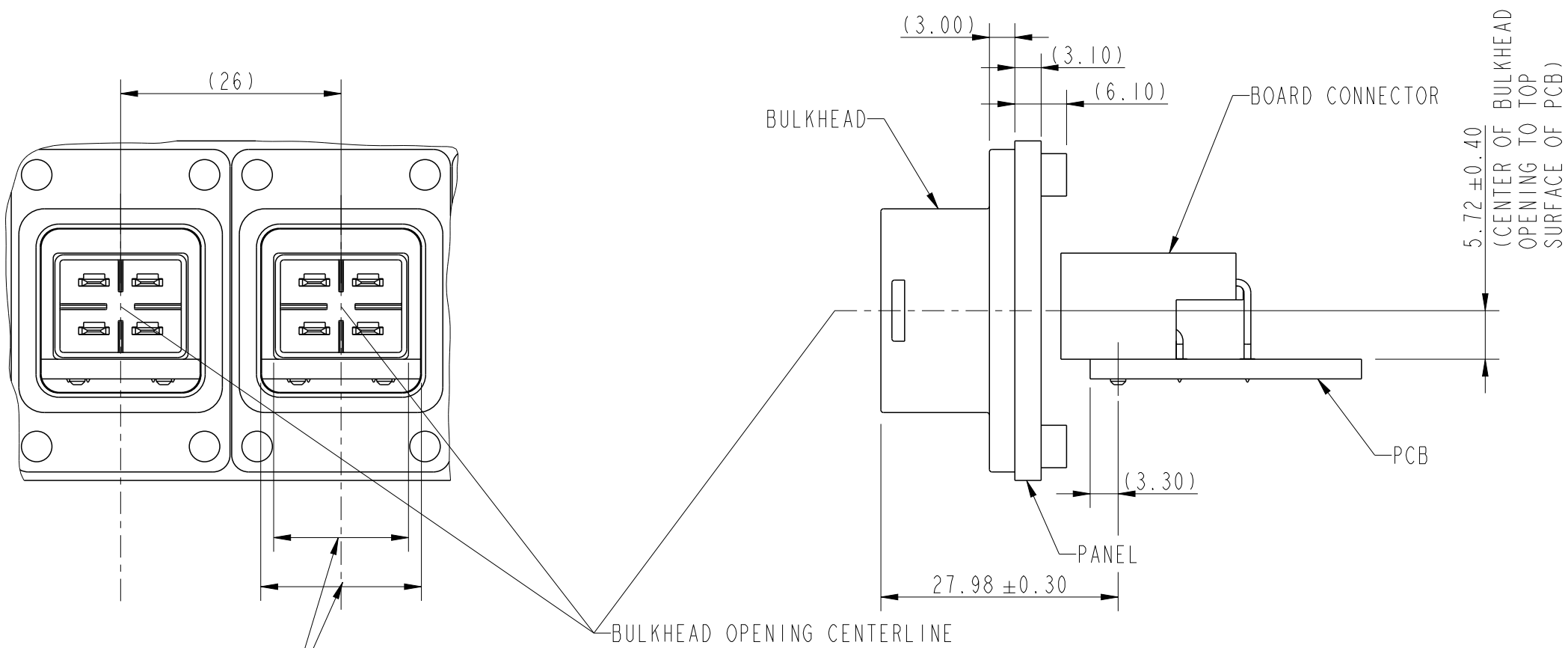
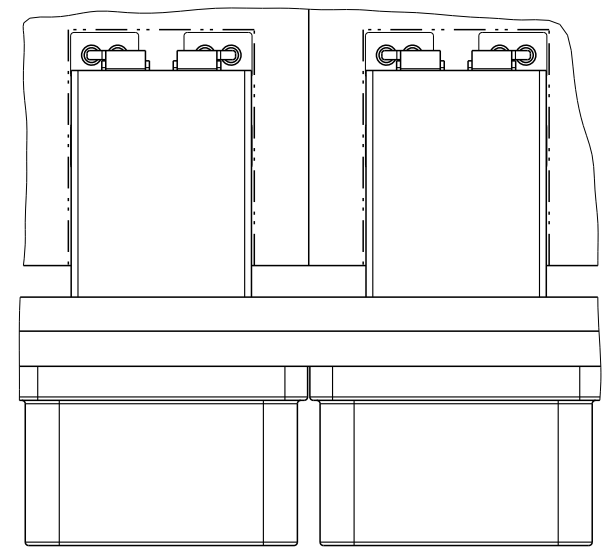


TAPE & REEL PACKING DETAILS

NOTES:

1. PACKAGING DETAILS AS PER EIA-481 STD.
2. MATERIAL : (ANTISTATIC)
CARRIER TAPE : POLYSTYRENE
COVER TAPE : POLYSTYRENE

spec ref	-	dr	Jibin John	2017/09/26	projection	mm	size	A3	scale	2:1
tolerance std	ISO 406 ISO 1101	eng	Stalin Alosius	2017/10/16			ecn no	-	rel level	Released
TOLERANCES UNLESS OTHERWISE SPECIFIED		chr	-	-			product family	VERIO	rel level	Released
surface	linear	0.X	±0.3	Amphenol FCI	VERIO POWER RA 2X2 BOARD CONNECTOR		dwg no 10140952	rev A		
		0.XX	±0.13		WITH PIP TERMINATION					
ISO 1302	angular	0°	±2°		cat. no.	-	Product - Customer Drw	sheet 3 of 4		



±0.60
CENTERING OF THE BOARD
CONNECTOR WITH BULKHEAD
CAVITY

NOTE:
1. REFER DRAWING 10140956 FOR BULKHEAD DETAILS

BOARD CONNECTOR WITH BULKHEAD

spec ref -		dr	Jibin John	2017/09/26	projection	mm	size	A3	scale	1:2
tolerance std		eng	Stalin Alosius	2017/10/16			ecn no		rel level	
ISO 406		chr	-	-			-		Released	
ISO 1101		appr	K-Paul Bijju	2017/10/16			-		-	
TOLERANCES UNLESS OTHERWISE SPECIFIED		Amphenol FCI			product family		title VERIO POWER RA 2X2 BOARD CONNECTOR WITH PIP TERMINATION		dwg no 10140952	
surface		cat. no.			Product - Customer Drw		rev		A	
ISO 1302		linear		0.X	±0.3	sheet 4 of 4				
		angular		0°	±2°					



Компания «ЭлектроПласт» предлагает заключение долгосрочных отношений при поставках импортных электронных компонентов на взаимовыгодных условиях!

Наши преимущества:

- Оперативные поставки широкого спектра электронных компонентов отечественного и импортного производства напрямую от производителей и с крупнейших мировых складов;
- Поставка более 17-ти миллионов наименований электронных компонентов;
- Поставка сложных, дефицитных, либо снятых с производства позиций;
- Оперативные сроки поставки под заказ (от 5 рабочих дней);
- Экспресс доставка в любую точку России;
- Техническая поддержка проекта, помощь в подборе аналогов, поставка прототипов;
- Система менеджмента качества сертифицирована по Международному стандарту ISO 9001;
- Лицензия ФСБ на осуществление работ с использованием сведений, составляющих государственную тайну;
- Поставка специализированных компонентов (Xilinx, Altera, Analog Devices, Intersil, Interpoint, Microsemi, Aeroflex, Peregrine, Syfer, Eurofarad, Texas Instrument, Miteq, Cobham, E2V, MA-COM, Hittite, Mini-Circuits, General Dynamics и др.);

Помимо этого, одним из направлений компании «ЭлектроПласт» является направление «Источники питания». Мы предлагаем Вам помощь Конструкторского отдела:

- Подбор оптимального решения, техническое обоснование при выборе компонента;
- Подбор аналогов;
- Консультации по применению компонента;
- Поставка образцов и прототипов;
- Техническая поддержка проекта;
- Защита от снятия компонента с производства.



Как с нами связаться

Телефон: 8 (812) 309 58 32 (многоканальный)

Факс: 8 (812) 320-02-42

Электронная почта: org@eplast1.ru

Адрес: 198099, г. Санкт-Петербург, ул. Калинина, дом 2, корпус 4, литера А.