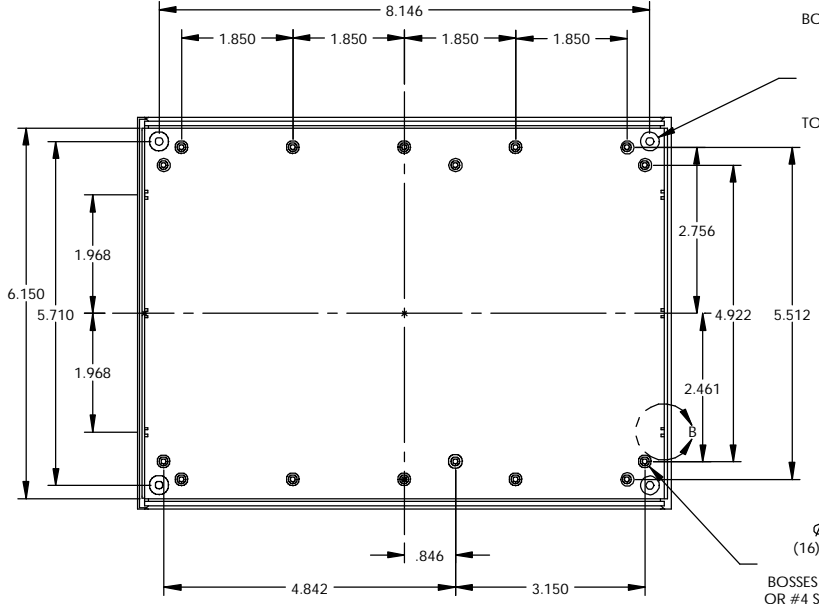


PART NAME

PLASTIC INSTRUMENT CASE

PART No.

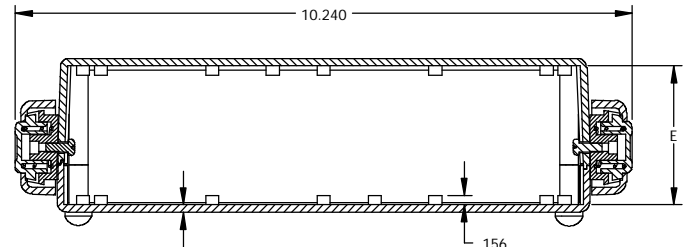
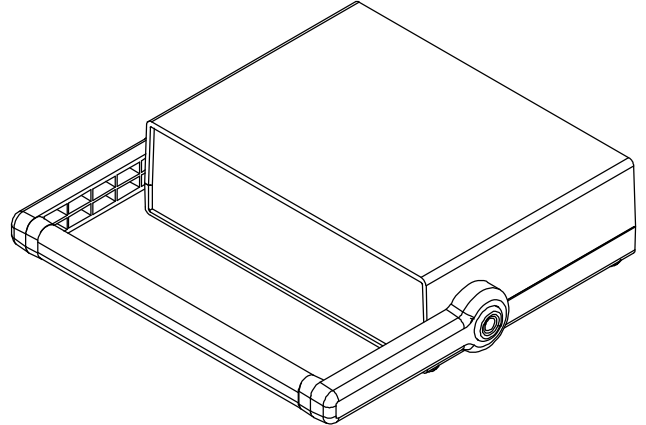
IP-6130 & IP-6131



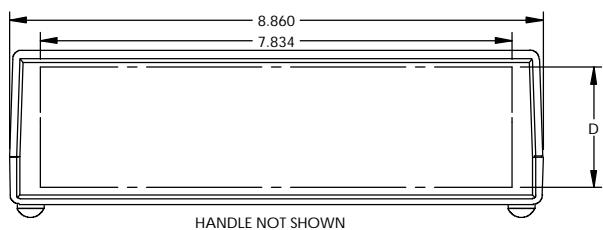
BOTTOM COVER:
 \varnothing .248 ∇ .050
 92° C-SINK ∇ .665 (FROM INNER BOSS SURFACE)
 \varnothing .132 THRU
 (FAR SIDE 4 PLCS.)

TOP COVER:
 M3 BRASS INSERT (4 PLCS.)

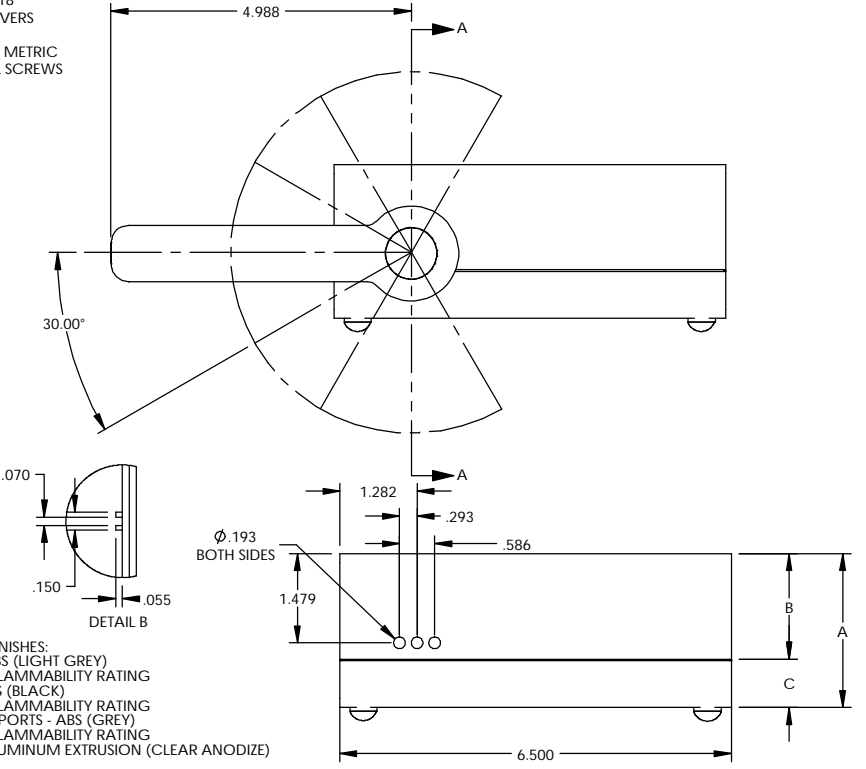
\varnothing .218 BOSS
 \varnothing .090 HOLE ∇ .218
 (16) PLCS. BOTH COVERS
 BOSSES USE EITHER M2.5 METRIC
 OR #4 STD. SHEET METAL SCREWS
 (NOT SUPPLIED)



SECTION A-A



HANDLE NOT SHOWN



NOTES:
MATERIALS & FINISHES:
 COVERS - ABS (LIGHT GREY)
 UL94-HB FLAMMABILITY RATING
 PANELS - ABS (BLACK)
 UL94-HB FLAMMABILITY RATING
 HANDLE SUPPORTS - ABS (GREY)
 UL94-HB FLAMMABILITY RATING
 HANDLE - ALUMINUM EXTRUSION (CLEAR ANODIZE)

HARDWARE INCLUDED:
 HANDLE KIT AND (2) M4 x 10mm PAN HEAD MOUNTING SCREWS INCLUDED
 (4) M3 x 25mm FLAT HEAD SCREWS
 (4) RUBBER FEET

ALL DIMENSIONS HAVE \pm .015 TOLERANCE UNLESS OTHERWISE SPECIFIED

PART No.	TOTAL HEIGHT	COVER HEIGHT	BASE HEIGHT	USABLE PANEL SPACE	INTERNAL CLEARANCE
	A	B	C	D	E
IP-6130	2.570	1.770	.800	2.012	2.324
IP-6131	3.540	1.770	1.770	2.982	3.294



Компания «ЭлектроПласт» предлагает заключение долгосрочных отношений при поставках импортных электронных компонентов на взаимовыгодных условиях!

Наши преимущества:

- Оперативные поставки широкого спектра электронных компонентов отечественного и импортного производства напрямую от производителей и с крупнейших мировых складов;
- Поставка более 17-ти миллионов наименований электронных компонентов;
- Поставка сложных, дефицитных, либо снятых с производства позиций;
- Оперативные сроки поставки под заказ (от 5 рабочих дней);
- Экспресс доставка в любую точку России;
- Техническая поддержка проекта, помощь в подборе аналогов, поставка прототипов;
- Система менеджмента качества сертифицирована по Международному стандарту ISO 9001;
- Лицензия ФСБ на осуществление работ с использованием сведений, составляющих государственную тайну;
- Поставка специализированных компонентов (Xilinx, Altera, Analog Devices, Intersil, Interpoint, Microsemi, Aeroflex, Peregrine, Syfer, Eurofarad, Texas Instrument, Miteq, Cobham, E2V, MA-COM, Hittite, Mini-Circuits, General Dynamics и др.);

Помимо этого, одним из направлений компании «ЭлектроПласт» является направление «Источники питания». Мы предлагаем Вам помощь Конструкторского отдела:

- Подбор оптимального решения, техническое обоснование при выборе компонента;
- Подбор аналогов;
- Консультации по применению компонента;
- Поставка образцов и прототипов;
- Техническая поддержка проекта;
- Защита от снятия компонента с производства.



Как с нами связаться

Телефон: 8 (812) 309 58 32 (многоканальный)

Факс: 8 (812) 320-02-42

Электронная почта: org@eplast1.ru

Адрес: 198099, г. Санкт-Петербург, ул. Калинина, дом 2, корпус 4, литера А.