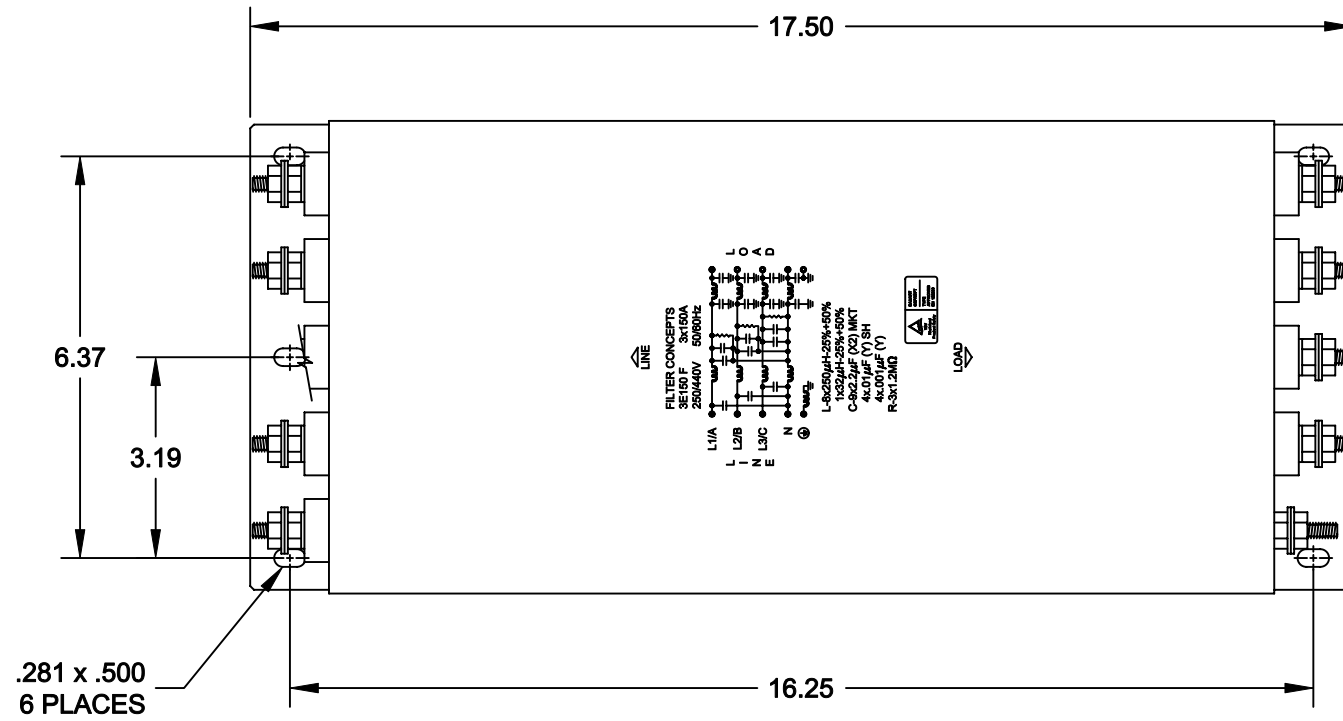
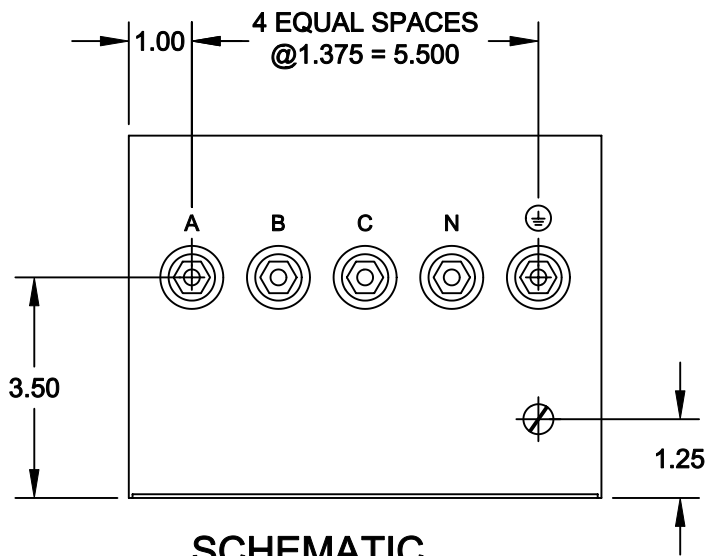


# SPECIFICATIONS

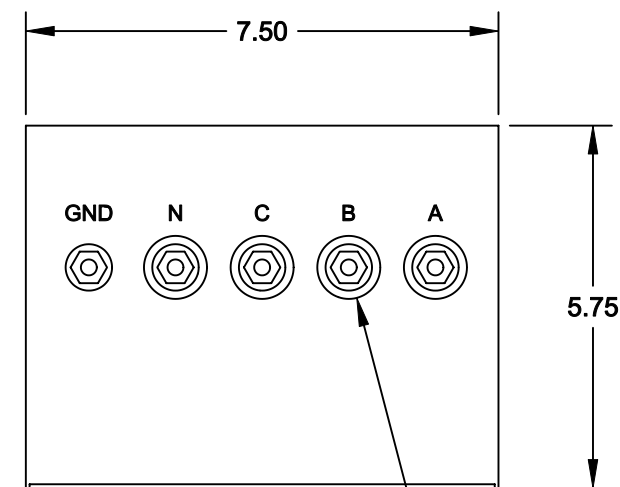
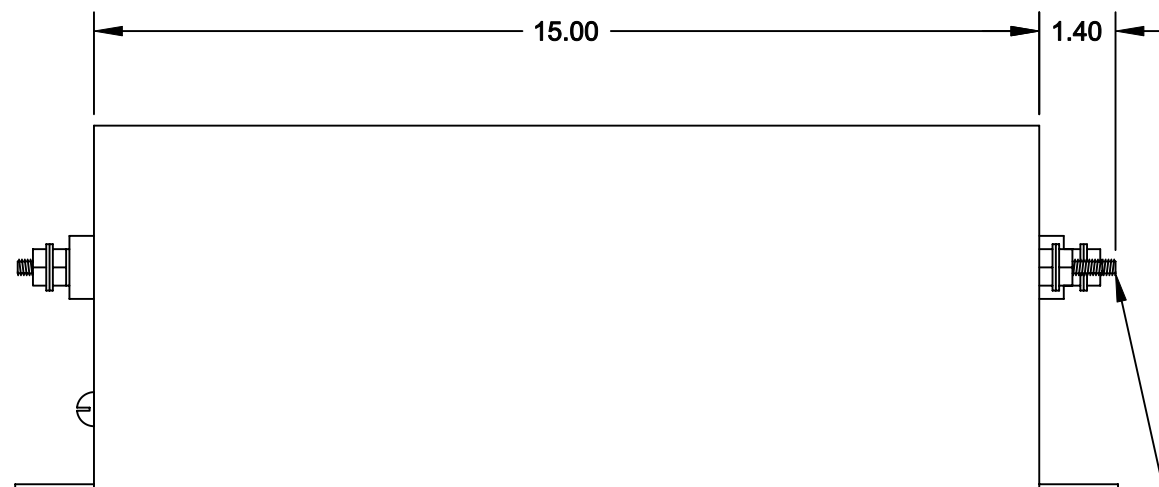
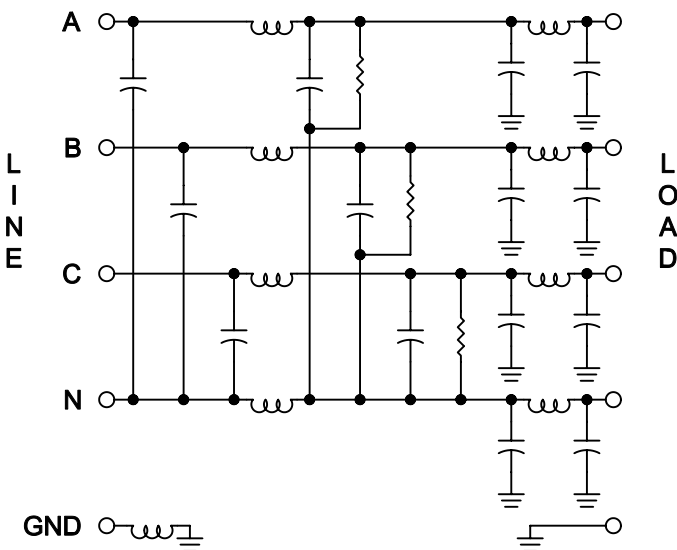
1. CASE:  
16 GA. (.059) CRS, TIN PLATED
2. RATED CURRENT:  
3 x 150A
3. RATED VOLTAGE:  
250/440VAC, 50/60Hz
4. TEST VOLTAGE:  
LINE TO NEUTRAL: 1.7KVDC  
LINE TO GROUND: 2.2KVDC
5. LEAKAGE CURRENT:  
1.8mA @ 250VAC, 50Hz



REVISION			
LTR	DESCRIPTION	DATE	APPROVED
A	INITIAL RELEASE	09-30-02	LE
B	REVISED MARKING	03-13-03	LE
C	REVISED SCHEMATIC	01-17-05	LE



## SCHEMATIC



3/8-16 TERMINAL STUD  
10 PLACES

1.015 DIA.  
MAX.

## INSERTION LOSS (50Ω TYPICAL)

	.05 MHz	.15 MHz	.50 MHz	1.5 MHz	5.0 MHz	20 MHz
L/N	25 db	35 db	50 db	50 db	40 db	50 db
L/G	1 db	23 db	55 db	60 db	60 db	60 db

NEXT ASSY	USED ON
APPLICATION	

UNLESS OTHERWISE SPECIFIED  
DIMENSIONS ARE INCHES  
TOLERANCES ARE:  
FRACTIONS DECIMALS ANGLES  
± .XX ±.030 ±  
.XXX ±.010

MATERIAL

FINISH

CONTRACT NO.	
APPROVALS	DATE
DRAWN GIANG TRINH	09-26-02
CHECKED DANNIEL VUONG	09-30-02

**FILTER CONCEPTS INC.**

**APPLICATION DRAWING**  
**3E150 F FILTER**

SIZE <b>B</b>	CODE IDENT NO.	DRAWING NO. <b>7610</b>
SCALE 1/3	SHEET 1 OF 1	



Компания «ЭлектроПласт» предлагает заключение долгосрочных отношений при поставках импортных электронных компонентов на взаимовыгодных условиях!

Наши преимущества:

- Оперативные поставки широкого спектра электронных компонентов отечественного и импортного производства напрямую от производителей и с крупнейших мировых складов;
- Поставка более 17-ти миллионов наименований электронных компонентов;
- Поставка сложных, дефицитных, либо снятых с производства позиций;
- Оперативные сроки поставки под заказ (от 5 рабочих дней);
- Экспресс доставка в любую точку России;
- Техническая поддержка проекта, помощь в подборе аналогов, поставка прототипов;
- Система менеджмента качества сертифицирована по Международному стандарту ISO 9001;
- Лицензия ФСБ на осуществление работ с использованием сведений, составляющих государственную тайну;
- Поставка специализированных компонентов (Xilinx, Altera, Analog Devices, Intersil, Interpoint, Microsemi, Aeroflex, Peregrine, Syfer, Eurofarad, Texas Instrument, Miteq, Cobham, E2V, MA-COM, Hittite, Mini-Circuits, General Dynamics и др.);

Помимо этого, одним из направлений компании «ЭлектроПласт» является направление «Источники питания». Мы предлагаем Вам помощь Конструкторского отдела:

- Подбор оптимального решения, техническое обоснование при выборе компонента;
- Подбор аналогов;
- Консультации по применению компонента;
- Поставка образцов и прототипов;
- Техническая поддержка проекта;
- Защита от снятия компонента с производства.



#### Как с нами связаться

**Телефон:** 8 (812) 309 58 32 (многоканальный)

**Факс:** 8 (812) 320-02-42

**Электронная почта:** [org@eplast1.ru](mailto:org@eplast1.ru)

**Адрес:** 198099, г. Санкт-Петербург, ул. Калинина, дом 2, корпус 4, литера А.