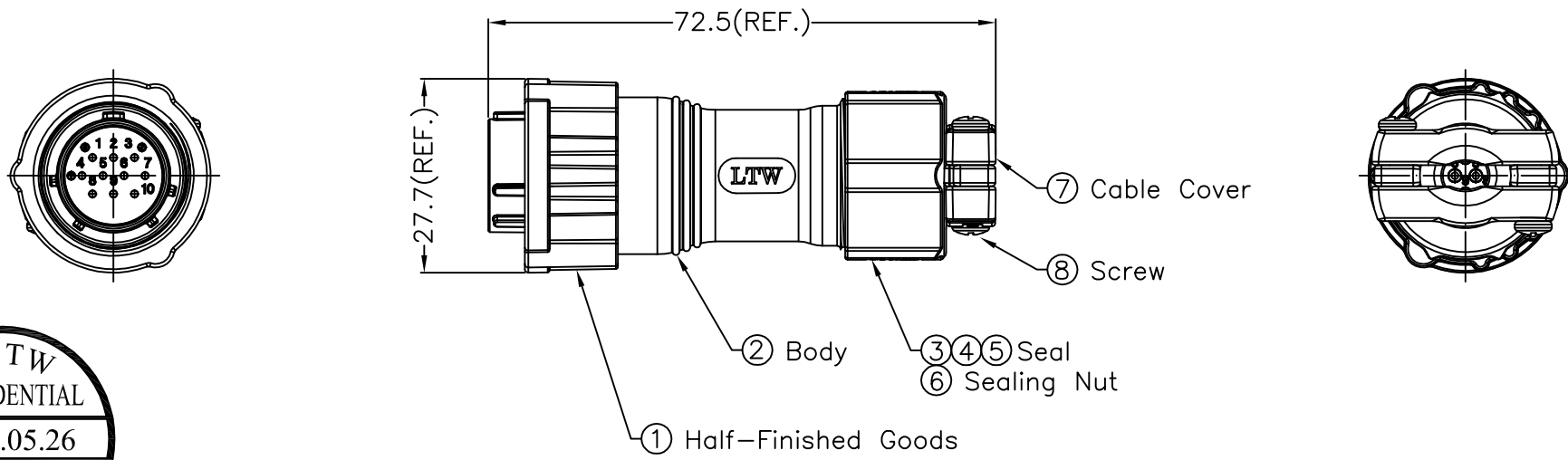
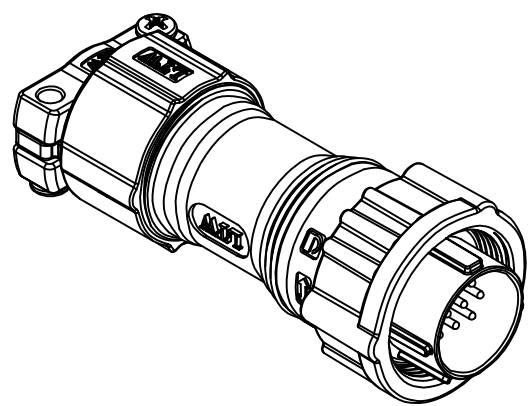


REV.	ECN NO.	DATE	SIGN	DESCRIPTION
A	Initial Release	2010/03/17	Jessie	Form Rev.01 To A
B	LE3-060089	2010/05/26	Jessie	Modify Note and Shell Plated

THIS DOCUMENT IS SUBJECT TO CHANGE WITHOUT NOTICE. IT IS CONFIDENTIAL AND A PROPERTY OF Amphenol LTW. DISCLOSURE TO THIRD PARTY HAS TO BE AUTHORIZED BY Amphenol LTW.



ALTW
 CONFIDENTIAL
 2010.05.26
 R&D DEPT.



ALTW
 DCC. DEPT.
 CONFIDENTIAL
 2010.06.10
 ISSUED

- Note:
- * @C Important Dimension.
 - * Waterproof Rate: IP68.
 - △ IP68: 1M depth of water in 24 Hrs.
(防水等級: IP68)
IP68: 水深一米測試 24 小時 .
 - * Cable OD: $\phi 5.5\text{mm} \sim \phi 12.5\text{mm}$.
 - * Gasket: Silicone ,Gray.
 - △ * Shell: Zinc Alloy ,Ni Plated ,Silver.
 - * Male Pin: Copper Alloy ,Silver Plated.
 - * Insulation: Nylon ,Black.
 - ⑨ * One Set Assembled in one PE Bag.

UNIT:mm		TITLE Circular II Series 10 Pin Assy		Amphenol LTW 安費諾亮泰企業股份有限公司		ITEM NO LD20-10BFMA-SL8001	DRAWN BY Jessie	DATE 2010/05/26
TOLERANCE .X ±0.25 .XX ±0.1 .XXX ±0.05 ANGLES ±1°		SCALE Free	SHEET 1 OF 1			DWG NO LD20-10BFMA-SL8001	CHECKED BY Jimmy	DATE 2010/05/27
REV. B	SIZE A4	⑨ :Inspection Item		CUSTOMER ALTW	APPROVED BY Win	DATE 2010/06/01	8 FMW10702-01-01A2	



Компания «ЭлектроПласт» предлагает заключение долгосрочных отношений при поставках импортных электронных компонентов на взаимовыгодных условиях!

Наши преимущества:

- Оперативные поставки широкого спектра электронных компонентов отечественного и импортного производства напрямую от производителей и с крупнейших мировых складов;
- Поставка более 17-ти миллионов наименований электронных компонентов;
- Поставка сложных, дефицитных, либо снятых с производства позиций;
- Оперативные сроки поставки под заказ (от 5 рабочих дней);
- Экспресс доставка в любую точку России;
- Техническая поддержка проекта, помощь в подборе аналогов, поставка прототипов;
- Система менеджмента качества сертифицирована по Международному стандарту ISO 9001;
- Лицензия ФСБ на осуществление работ с использованием сведений, составляющих государственную тайну;
- Поставка специализированных компонентов (Xilinx, Altera, Analog Devices, Intersil, Interpoint, Microsemi, Aeroflex, Peregrine, Syfer, Eurofarad, Texas Instrument, Miteq, Cobham, E2V, MA-COM, Hittite, Mini-Circuits, General Dynamics и др.);

Помимо этого, одним из направлений компании «ЭлектроПласт» является направление «Источники питания». Мы предлагаем Вам помощь Конструкторского отдела:

- Подбор оптимального решения, техническое обоснование при выборе компонента;
- Подбор аналогов;
- Консультации по применению компонента;
- Поставка образцов и прототипов;
- Техническая поддержка проекта;
- Защита от снятия компонента с производства.



Как с нами связаться

Телефон: 8 (812) 309 58 32 (многоканальный)

Факс: 8 (812) 320-02-42

Электронная почта: org@eplast1.ru

Адрес: 198099, г. Санкт-Петербург, ул. Калинина, дом 2, корпус 4, литера А.