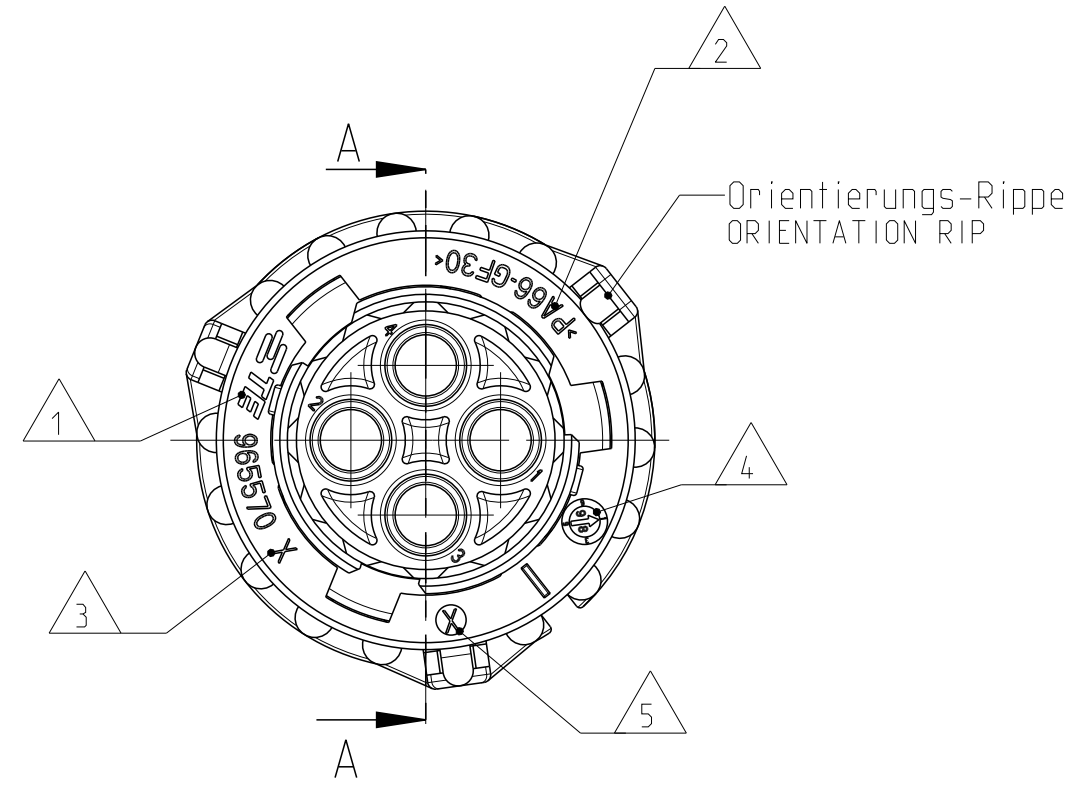


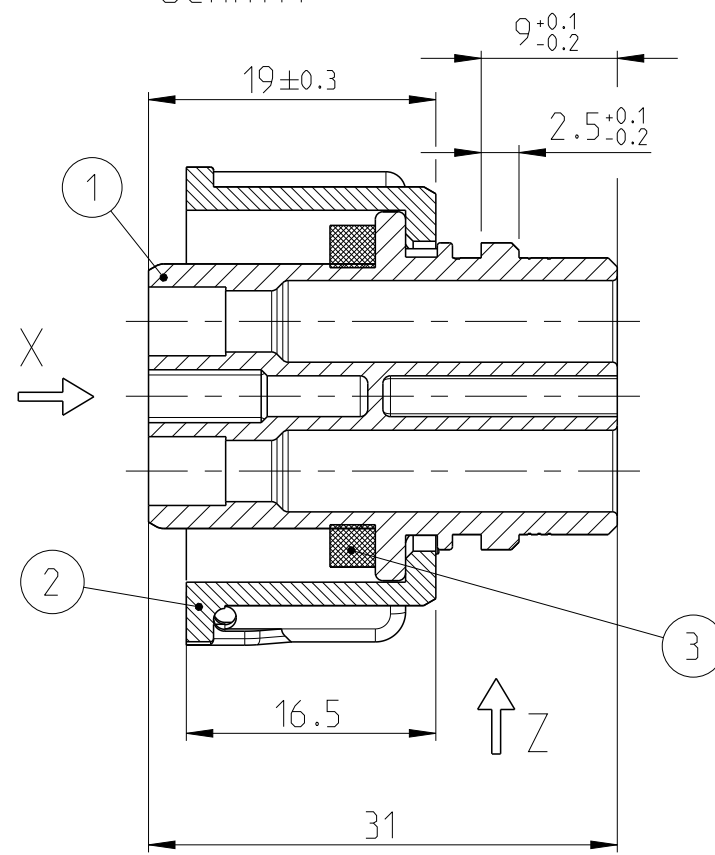
LOC	DIST	REVISIONS					
A1	-	P	LTR	DESCRIPTION	DATE	DWN	APVD
PROJEKT NR.: EGATN0636		A2		REVISED PER ECO-11-005150	21MAR2011	RK	HMR
		A3		FOR DETAILS SEE PCN E-13-000400	09JAN2013	CG	JG
		B		FOR DETAILS SEE PCN E-13-005564	18APR2013	RD	JG



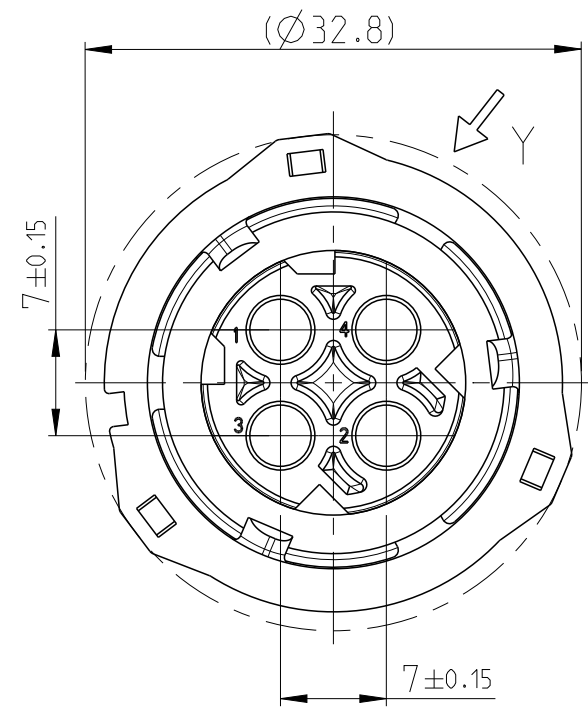
-Kupplungsring in Vorraststellung
(Fuegeposition mit Stiftgehaeuse)

-COUPLING-RING IN PRE-LOCKED POSITION
(FITTING POSITION WITH PIN HOUSING)

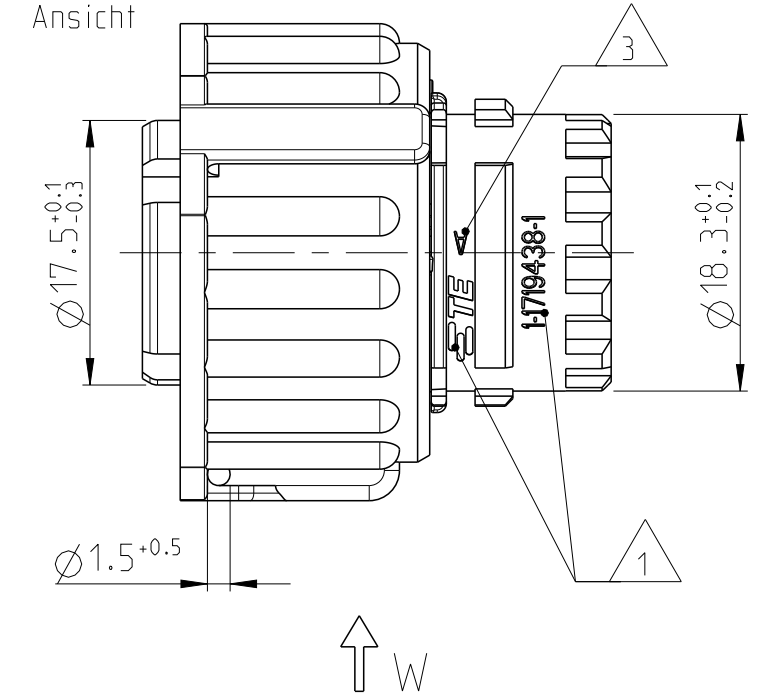
SECTION A-A
Schnitt



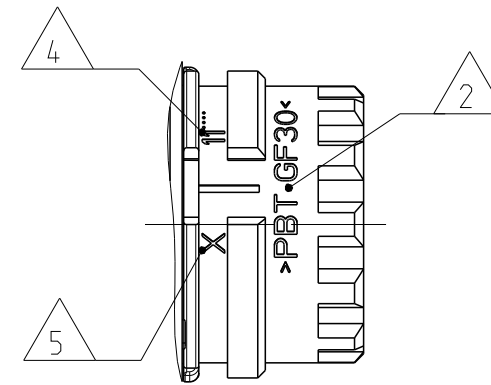
Ansicht X
um 45° gedreht
VIEW 45° ROTATED



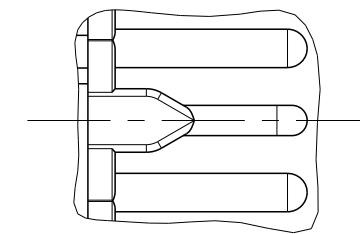
Ansicht Y
Ansicht



Ansicht Z
Ansicht



Ansicht W (2x)
Ansicht



NOTES
Bemerkungen

- 1 TE Connectivity Logo und Nummer
TE CONNECTIVITY LOGO AND NUMBER
- 2 Werkstoffkennzeichnung
MATERIAL MARKING
- 3 Werkzeugaenderungsindex
REVISION OF THE MOULD

- 4 Produktionsdatum
PRODUCTION DATE
- 5 Nestmarkierung
CAVITY MARKING

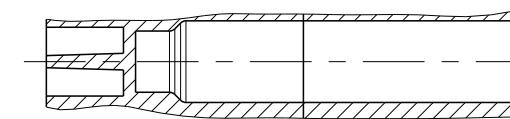
6 Passend zu Steckverbindern nach
DIN 72585 / ISO 15170 Form A und Form B und
Stiftgehaeuse 2-4pol. TE PN 967402
FITS TO CONNECTOR ACC. TO
DIN 72585 / ISO 15170 FORM A AND FORM B
AND PIN-HOUSING TE PN 967402

7 Zu verwendende Kontakte und Einzelteildichtungen
siehe Tabellenzeichnung:
FOR SUITABLE CONTACTS AND SEALS
SEE DRAWING:

TE CONNECTIVITY 1355065

max. Drahtgroesse: 2.5 mm² FLR
MAX. WIRE THICKNESS:

Verschlossene Kammer in der
2pol. und 3pol. Variante
CLOSED CAVITY IN THE
2POS. AND 3POS. CONNECTOR



REV.	TE Bestell-Nr. TE ORDER-NO.	Kontaktbestueckung USED CONTACT CAVITIES			
		1 u. 2	1.2, u. 3	1.2,3 u. 4	1 u. 2
B	4-1719434-1	X	X	X	X
B	3-1719434-3			X	X
B	3-1719434-2			X	X
B	3-1719434-1			X	X
B	2-1719434-3			X	X
B	2-1719434-1			X	X
B	1-1719434-3			X	X
B	1-1719434-2			X	X
B	1-1719434-1			X	X

POS.	Stueck QTY	Beschreibung Einzelteil DESCRIPTION SINGLE PART	Werkstoff MATERIAL	Oberflaeche/SURFACE Farbe/COLOUR
1	1	Dichtung SEALING	SILICONE SHORE 40 A	gelb YELLOW
2	1	Kupplungsring COUPLING RING	PA66-GF30	schwarz BLACK
1	1	Buchsengehaeuse, 2pol. SOCKET HOUSING, 2POS.	PBT-GF30	siehe Kod.tabelle SEE COD. TABLE
1	1	Buchsengehaeuse, 3pol. SOCKET HOUSING, 3POS.	PBT-GF30	siehe Kod.tabelle SEE COD. TABLE
1	1	Buchsengehaeuse, 4pol. SOCKET HOUSING, 4POS.	PBT-GF30	siehe Kod.tabelle SEE COD. TABLE

Kodierung / Farbe des Buchsengehaeuses
CODING / COLOUR OF SOCKET HOUSING

THIS DRAWING IS A CONTROLLED DOCUMENT.
DIESE ZEICHNUNG IST EIN KONTROLLIERTES DOKUMENT.

DIMENSIONS:
MASSEINHEITEN:
[mm]

TOLERANCES UNLESS OTHERWISE SPECIFIED:
ALLGEMEINTOLERANZEN
ACC TO ISO 8015

1 PLC	±	±0.2
2 PLC	±	±0.2
3 PLC	±	±0.2
PLC	±	±0.2
ANGLES/WINKEL	±	±2°
FINISH/OBERFLAECHE/FARBE	SEE TABLE siehe Tabelle	

MATERIAL
SEE TABLE
siehe Tabelle

DWN J. Granzow	23NOV2005	 TE Connectivity	NAME 4POS, DIA 2.5 SOCK CON, SOCK. HSG 2-4pol. 2.5mm Buchsenstecker, Assy HEAVY-DUTY-VERSION		
CHK J. Granzow	23NOV2005				
APVD Ch. Eberwein	23NOV2005				
PRODUCT SPEC 108-18621					
APPLICATION SPEC 114-18255		SIZE A2	CAGE CODE 00779	DRAWING NO ZEICHNUNGS-NR. C-1719434	RESTRICTED TO NUR FUER -
CUSTOMER DRAWING		SCALE MASSSTAB: 2:1	SHEET BLATT 1	OF VON 1	REV B



Компания «ЭлектроПласт» предлагает заключение долгосрочных отношений при поставках импортных электронных компонентов на взаимовыгодных условиях!

Наши преимущества:

- Оперативные поставки широкого спектра электронных компонентов отечественного и импортного производства напрямую от производителей и с крупнейших мировых складов;
- Поставка более 17-ти миллионов наименований электронных компонентов;
- Поставка сложных, дефицитных, либо снятых с производства позиций;
- Оперативные сроки поставки под заказ (от 5 рабочих дней);
- Экспресс доставка в любую точку России;
- Техническая поддержка проекта, помощь в подборе аналогов, поставка прототипов;
- Система менеджмента качества сертифицирована по Международному стандарту ISO 9001;
- Лицензия ФСБ на осуществление работ с использованием сведений, составляющих государственную тайну;
- Поставка специализированных компонентов (Xilinx, Altera, Analog Devices, Intersil, Interpoint, Microsemi, Aeroflex, Peregrine, Syfer, Eurofarad, Texas Instrument, Miteq, Cobham, E2V, MA-COM, Hittite, Mini-Circuits, General Dynamics и др.);

Помимо этого, одним из направлений компании «ЭлектроПласт» является направление «Источники питания». Мы предлагаем Вам помощь Конструкторского отдела:

- Подбор оптимального решения, техническое обоснование при выборе компонента;
- Подбор аналогов;
- Консультации по применению компонента;
- Поставка образцов и прототипов;
- Техническая поддержка проекта;
- Защита от снятия компонента с производства.



Как с нами связаться

Телефон: 8 (812) 309 58 32 (многоканальный)

Факс: 8 (812) 320-02-42

Электронная почта: org@eplast1.ru

Адрес: 198099, г. Санкт-Петербург, ул. Калинина, дом 2, корпус 4, литера А.