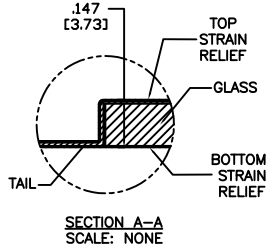
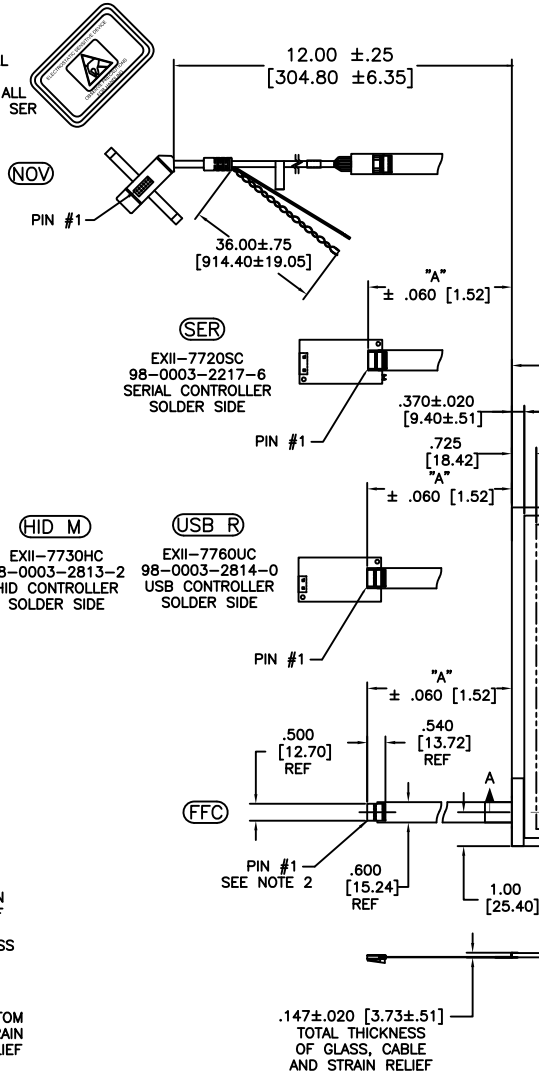


OGA DIAGONAL: 16.40 [416.59]
 VA DIAGONAL: 15.68 [398.29]
 PA DIAGONAL: 14.79 [375.72]

| TOP LEVEL NUMBER | SKU 98 NUMBER | TYPE | DIM "A" (TOTAL GLASS TO CONNECTOR) | A/G FINISH | PROD SPEC |
|------------------|----------------|-------|------------------------------------|------------|-----------|
| 17-8031-203 | 98-0003-2511-2 | FFC | 4.27" [108.46] | AG500 | 23655 |
| 17-8031-204 | 98-0003-2513-8 | FFC | 6.00" [152.40] | AG500 | 23655 |
| 17-8031-205 | 98-0003-2514-6 | FFC | 8.00" [203.20] | AG500 | 23655 |
| 17-8031-206 | 98-0003-2515-3 | NOV | SEE DWG | AG500 | 23655 |
| 17-8031-221 | 98-0003-2521-1 | SER | 4.27" [108.46] | AG500 | 23655 |
| 17-8031-223 | 98-0003-2522-9 | SER | 6.00" [152.40] | AG500 | 23655 |
| 17-8031-227 | 98-0003-2525-2 | SER | 8.00" [203.20] | AG500 | 23655 |
| 17-8031-218 | 98-0003-2519-5 | USB R | 4.27" [108.46] | AG500 | 23655 |
| 17-8031-226 | 98-0003-2919-7 | USB R | 8.00" [203.20] | AG500 | 23655 |
| 17-8031-230 | 98-0003-2921-3 | HID M | 8.00" [203.20] | AG500 | 23655 |

ESD CLAMSHELL CASE IS USED WITH ALL NOV, USB AND SER TERMINATIONS.



- NOTES:
- WEIGHT OF GLASS IN GRAMS: 639 ±10%
 - 5 PIN AMP CONNECTOR LATCH STYLE HOUSING P/N: 487526-4 TIN CONTACTS P/N: 2-487406-4 HOUSING ORIENTED WITH LATCH DOWN

| PINOUT | |
|--------|------|
| 1 | LR |
| 2 | LL |
| 3 | SHLD |
| 4 | UL |
| 5 | UR |

UNITS: INCHES [MM]

TOLERANCES UNLESS OTHERWISE SPECIFIED:
 .X ±
 .XX ±.03 [.76]
 .XXX ±.015 [.38]
 ANGLES ±1°

THIRD ANGLE PROJECTION

DO NOT SCALE DRAWING

SCALE: 1 = 1

3M 3M TOUCH SYSTEMS
 METHUEN, MA
 USA

© COPYRIGHT 2005
 THIS DOCUMENT IS COPYRIGHTED PROPERTY OF THE 3M COMPANY AND MAY NOT BE REPRODUCED WITHOUT 3M WRITTEN PERMISSION OR USED OR DISCLOSED FOR OTHER THAN 3M AUTHORIZED PURPOSES.

DRAWN: K. CROWLEY 9/05

| REV | CHANGE NOTICE | DATE | DRW |
|-----|-----------------------|------|-----|
| 05 | REVISED PER CO 030743 | 7/09 | SB |
| 04 | REVISED PER CO 028873 | 5/08 | SEB |
| 03 | REVISED PER CO 028687 | 2/08 | ACM |

TITLE: MARKETING DRAWING
 SCT32NN 15.68"

CAD FORMAT: AUTOCAD SHEET: 1 OF 1

SIZE: C DOCUMENT NO: 28138-MKT REV: 05



Компания «ЭлектроПласт» предлагает заключение долгосрочных отношений при поставках импортных электронных компонентов на взаимовыгодных условиях!

Наши преимущества:

- Оперативные поставки широкого спектра электронных компонентов отечественного и импортного производства напрямую от производителей и с крупнейших мировых складов;
- Поставка более 17-ти миллионов наименований электронных компонентов;
- Поставка сложных, дефицитных, либо снятых с производства позиций;
- Оперативные сроки поставки под заказ (от 5 рабочих дней);
- Экспресс доставка в любую точку России;
- Техническая поддержка проекта, помощь в подборе аналогов, поставка прототипов;
- Система менеджмента качества сертифицирована по Международному стандарту ISO 9001;
- Лицензия ФСБ на осуществление работ с использованием сведений, составляющих государственную тайну;
- Поставка специализированных компонентов (Xilinx, Altera, Analog Devices, Intersil, Interpoint, Microsemi, Aeroflex, Peregrine, Syfer, Eurofarad, Texas Instrument, Miteq, Cobham, E2V, MA-COM, Hittite, Mini-Circuits, General Dynamics и др.);

Помимо этого, одним из направлений компании «ЭлектроПласт» является направление «Источники питания». Мы предлагаем Вам помощь Конструкторского отдела:

- Подбор оптимального решения, техническое обоснование при выборе компонента;
- Подбор аналогов;
- Консультации по применению компонента;
- Поставка образцов и прототипов;
- Техническая поддержка проекта;
- Защита от снятия компонента с производства.



Как с нами связаться

Телефон: 8 (812) 309 58 32 (многоканальный)

Факс: 8 (812) 320-02-42

Электронная почта: org@eplast1.ru

Адрес: 198099, г. Санкт-Петербург, ул. Калинина, дом 2, корпус 4, литера А.