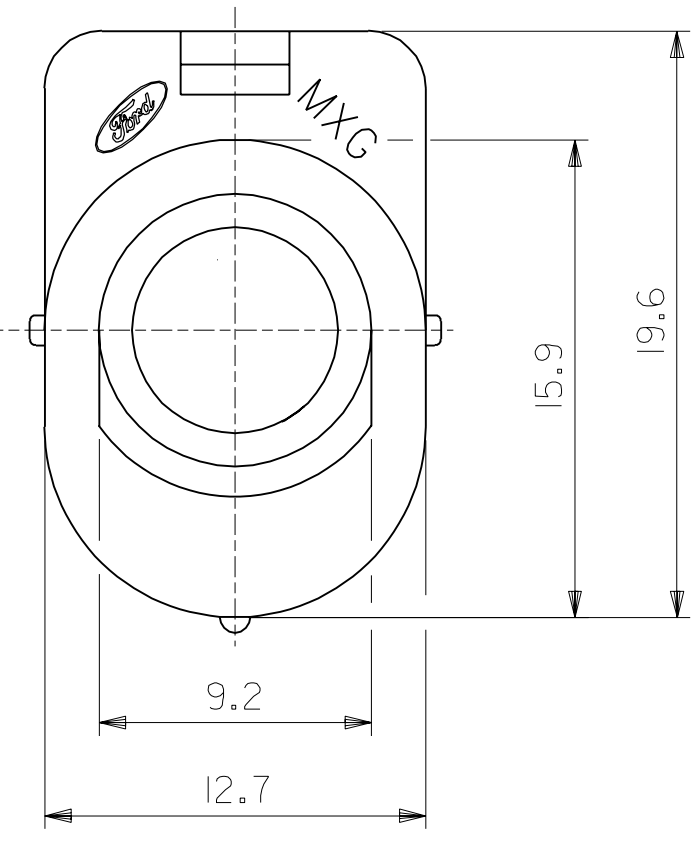
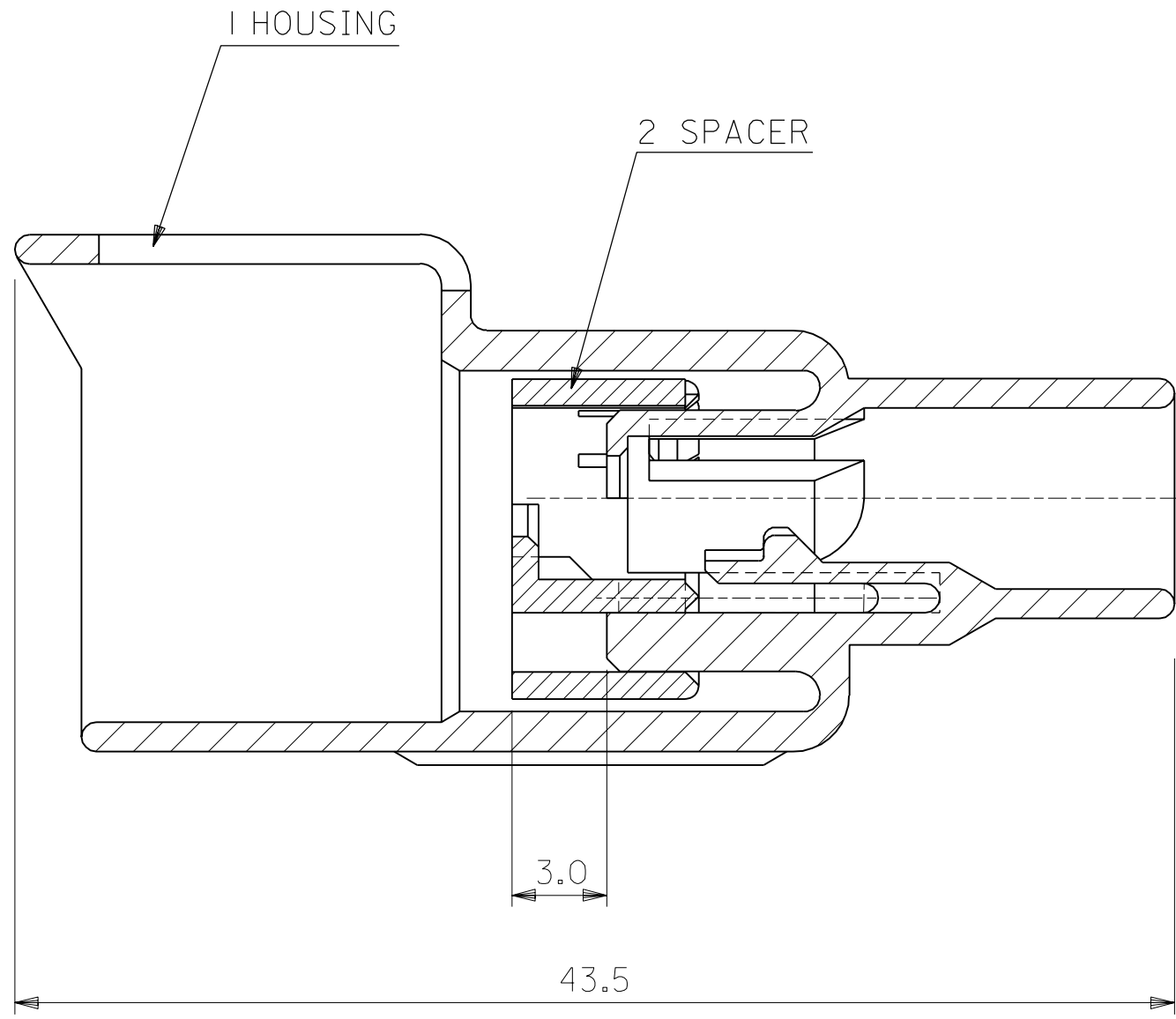


PART NO.
DWG. NO.

MOLEX NO.	COLOR	FARBE	RAL	
980 15-0001	BLACK	SCHWARZ	9005	
980 15-0002	BROWN	BRAUN	8017	
980 15-0003	BLUE	BLAU	5015	
980 15-0004	GREEN	GRUEN	6001	
980 15-0005	YELLOW	GELB	1018	
980 15-0006	GREY	GRAU	7035	
980 15-0007	ORANGE	ORANGE	1007	
980 15-0008	NATURAL	NATUR	-	
980 15-1009	PINK	PINK	-	DUMMY



MATERIAL: PBTP 30% GV

FOR PREVIOUS
DRAWING ISSUES
SEE "EDIS"

ECN MXG 1028
01.03.93
H. DIETZ
D LTR REVISIONS

THIRD ANGLE PROJECTION		DRWG BY
DIMENSIONS SHOWN (METRIC) INCH		DT
UNLESS OTHERWISE SPECIFIED TOLERANCES: ANGULAR ±		CHK'D BY
INCH (METRIC)		ARE
3 PLACE ±	±	APP'D BY
2 PLACE ±	±	APO
1 PLACE ±	± 0.2	SCALE
DRAFT WHERE APPLICABLE MUST REMAIN WITHIN DIMENSIONS		
DESIGN DIMENSION (PRIMARY)	<input checked="" type="checkbox"/> (MM) <input type="checkbox"/> IN.	
EQUIVALENT DIMENSION (SECONDARY)	<input type="checkbox"/> (MM) <input type="checkbox"/> IN.	

REVISE ONLY ON CAD SYSTEM		SH.	REV.
CADCAM FILENAME SDA98015 DCN	THIS DRAWING CONTAINS INFORMATION THAT IS PROPRIETARY TO MOLEX INC. & SHOULD NOT BE USED WITHOUT WRITTEN PERMISSION		
TITLE I-WAY HOUSING FOR MALE TERMINAL			
MOLEX MOLEX EUROPE		SHEET NO. 1 / 1	DATE 87 / 02 / 19
PART NO. SEE TABLE	DWG NO. SDA-98015	SIZE B	



Компания «ЭлектроПласт» предлагает заключение долгосрочных отношений при поставках импортных электронных компонентов на взаимовыгодных условиях!

Наши преимущества:

- Оперативные поставки широкого спектра электронных компонентов отечественного и импортного производства напрямую от производителей и с крупнейших мировых складов;
- Поставка более 17-ти миллионов наименований электронных компонентов;
- Поставка сложных, дефицитных, либо снятых с производства позиций;
- Оперативные сроки поставки под заказ (от 5 рабочих дней);
- Экспресс доставка в любую точку России;
- Техническая поддержка проекта, помощь в подборе аналогов, поставка прототипов;
- Система менеджмента качества сертифицирована по Международному стандарту ISO 9001;
- Лицензия ФСБ на осуществление работ с использованием сведений, составляющих государственную тайну;
- Поставка специализированных компонентов (Xilinx, Altera, Analog Devices, Intersil, Interpoint, Microsemi, Aeroflex, Peregrine, Syfer, Eurofarad, Texas Instrument, Miteq, Cobham, E2V, MA-COM, Hittite, Mini-Circuits, General Dynamics и др.);

Помимо этого, одним из направлений компании «ЭлектроПласт» является направление «Источники питания». Мы предлагаем Вам помощь Конструкторского отдела:

- Подбор оптимального решения, техническое обоснование при выборе компонента;
- Подбор аналогов;
- Консультации по применению компонента;
- Поставка образцов и прототипов;
- Техническая поддержка проекта;
- Защита от снятия компонента с производства.



Как с нами связаться

Телефон: 8 (812) 309 58 32 (многоканальный)

Факс: 8 (812) 320-02-42

Электронная почта: org@eplast1.ru

Адрес: 198099, г. Санкт-Петербург, ул. Калинина, дом 2, корпус 4, литера А.