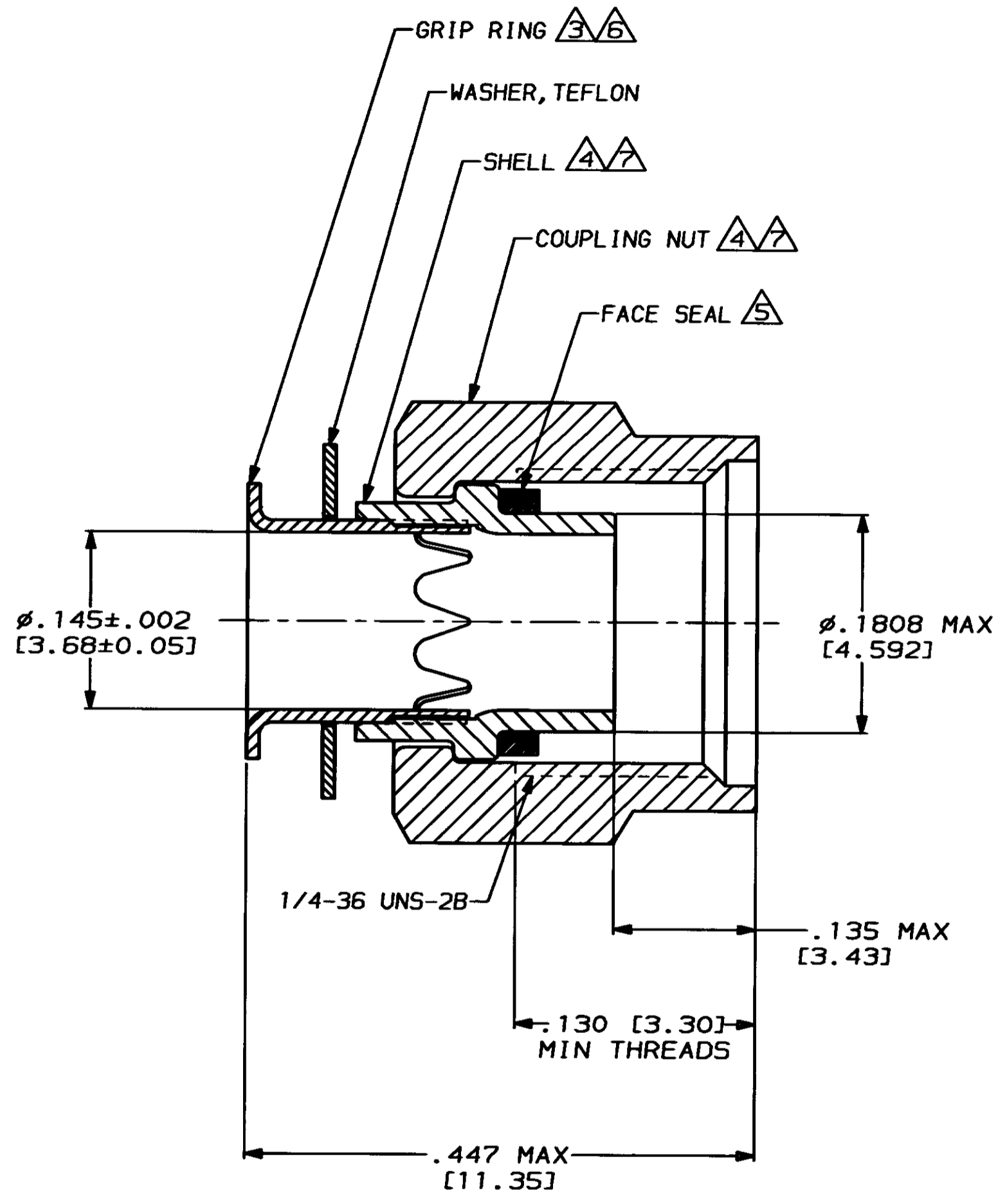
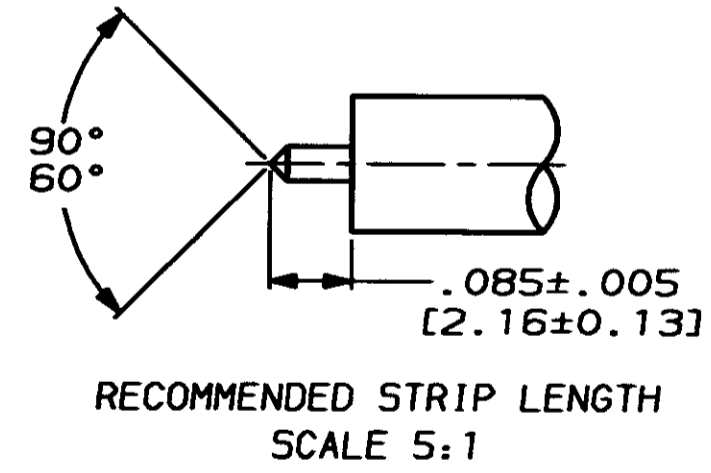
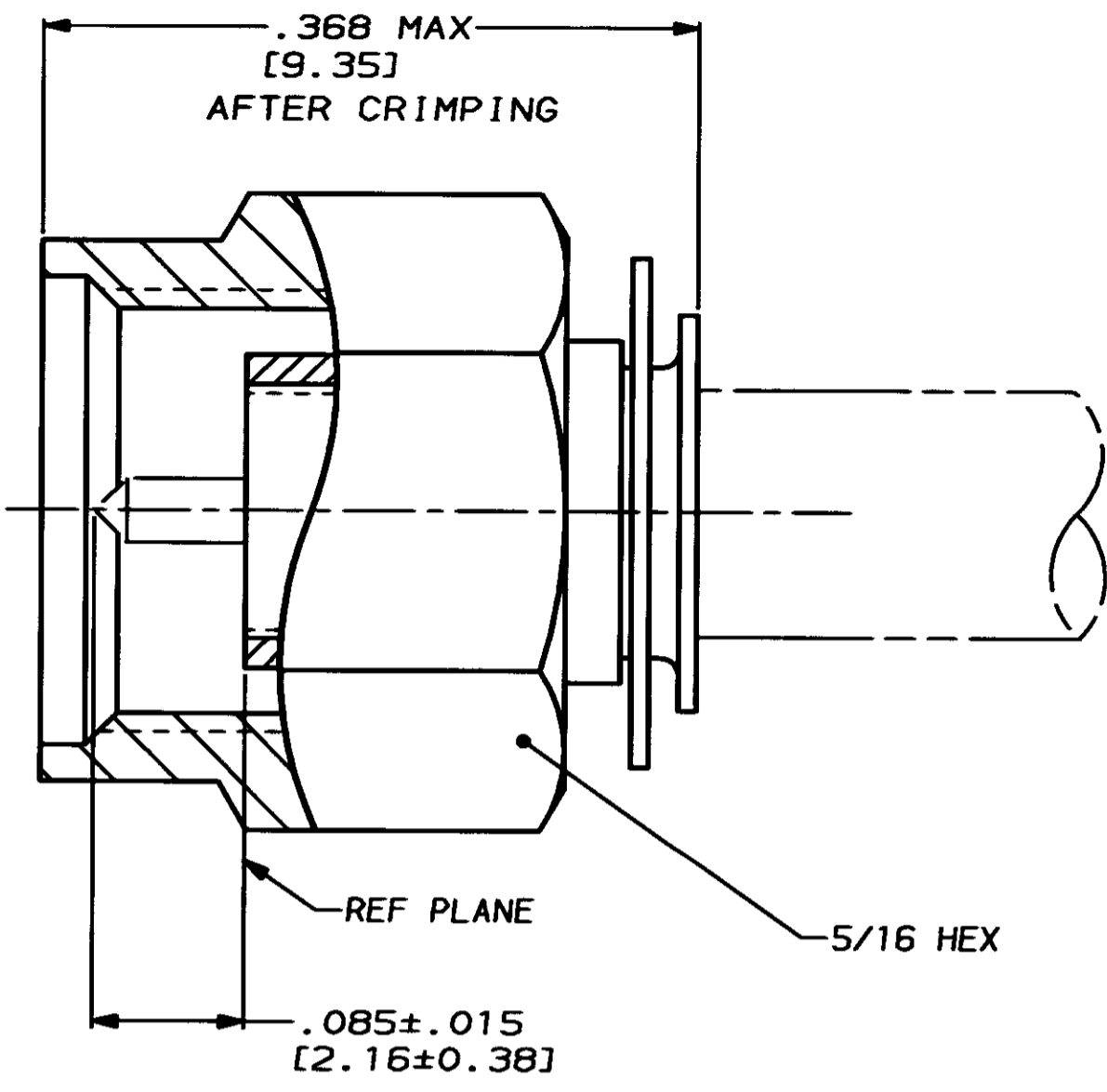


PROD		LOC	DIST	P		F		REVISIONS		
CODE				ZONE	LTR	DESCRIPTION	DATE	APPD		
3346	DF	XO								
					N	REV & RDWN; 0600-415-93 CT	8-93	JC		



- FOR USE WITH RG-402/U, .141 [3.58] SEMI-RIGID CABLE.
- SEE I.S. 6788.
- $\triangle 3$ BRASS PER MIL-C-50.
- $\triangle 4$ STAINLESS STEEL PER ASTM-A-582
- $\triangle 5$ SILICONE RUBBER PER ZZ-R-765.
- $\triangle 6$ NICKEL PLATE PER QQ-N-290.
- $\triangle 7$ PASSIVATION PER QQ-P-35.
- .500 [12.70] MIN LENGTH OF STRAIGHT CABLE REQUIRED TO APPLY THE CONNECTOR.
- MA KING: 00779 M39012/92B3101.

THIS DRAWING IS A CONTROLLED DOCUMENT FOR AMP INCORPORATED. IT IS SUBJECT TO CHANGE AND THE CONTROLLING ENGINEERING ORGANIZATION SHOULD BE CONTACTED FOR THE LATEST REVISION.

DO NOT SCALE PRINT. UNLESS SPECIFIED DIMENSIONS IN INCHES [mm] TOLERANCES ON: 2 PLC DEC ± - 3 PLC DEC ± - ANGLES ± -	DR 8-2-93 C.C. THOMAS	AMP Incorporated Harrisburg, PA 17105-3608		
	CHK 8-17-93 J. CABARLO			
MATERIAL SEE CALLOUTS	APPD 8-17-93 J. CABARLO	NAME		
	APPD 8-17-93 C.C. THOMAS	PLUG, MIL-B, SERIES SMA, RF		
FINISH SEE CALLOUTS	PRODUCT SPEC 108-12055	SIZE C	CAGE CODE 00779	DRAWING NO C-227531-1
	APPLICATION SPEC -	WEIGHT .063 OZ	SCALE 10:1	SHEET 1 OF 1



Компания «ЭлектроПласт» предлагает заключение долгосрочных отношений при поставках импортных электронных компонентов на взаимовыгодных условиях!

Наши преимущества:

- Оперативные поставки широкого спектра электронных компонентов отечественного и импортного производства напрямую от производителей и с крупнейших мировых складов;
- Поставка более 17-ти миллионов наименований электронных компонентов;
- Поставка сложных, дефицитных, либо снятых с производства позиций;
- Оперативные сроки поставки под заказ (от 5 рабочих дней);
- Экспресс доставка в любую точку России;
- Техническая поддержка проекта, помощь в подборе аналогов, поставка прототипов;
- Система менеджмента качества сертифицирована по Международному стандарту ISO 9001;
- Лицензия ФСБ на осуществление работ с использованием сведений, составляющих государственную тайну;
- Поставка специализированных компонентов (Xilinx, Altera, Analog Devices, Intersil, Interpoint, Microsemi, Aeroflex, Peregrine, Syfer, Eurofarad, Texas Instrument, Miteq, Cobham, E2V, MA-COM, Hittite, Mini-Circuits, General Dynamics и др.);

Помимо этого, одним из направлений компании «ЭлектроПласт» является направление «Источники питания». Мы предлагаем Вам помощь Конструкторского отдела:

- Подбор оптимального решения, техническое обоснование при выборе компонента;
- Подбор аналогов;
- Консультации по применению компонента;
- Поставка образцов и прототипов;
- Техническая поддержка проекта;
- Защита от снятия компонента с производства.



Как с нами связаться

Телефон: 8 (812) 309 58 32 (многоканальный)

Факс: 8 (812) 320-02-42

Электронная почта: org@eplast1.ru

Адрес: 198099, г. Санкт-Петербург, ул. Калинина, дом 2, корпус 4, литера А.