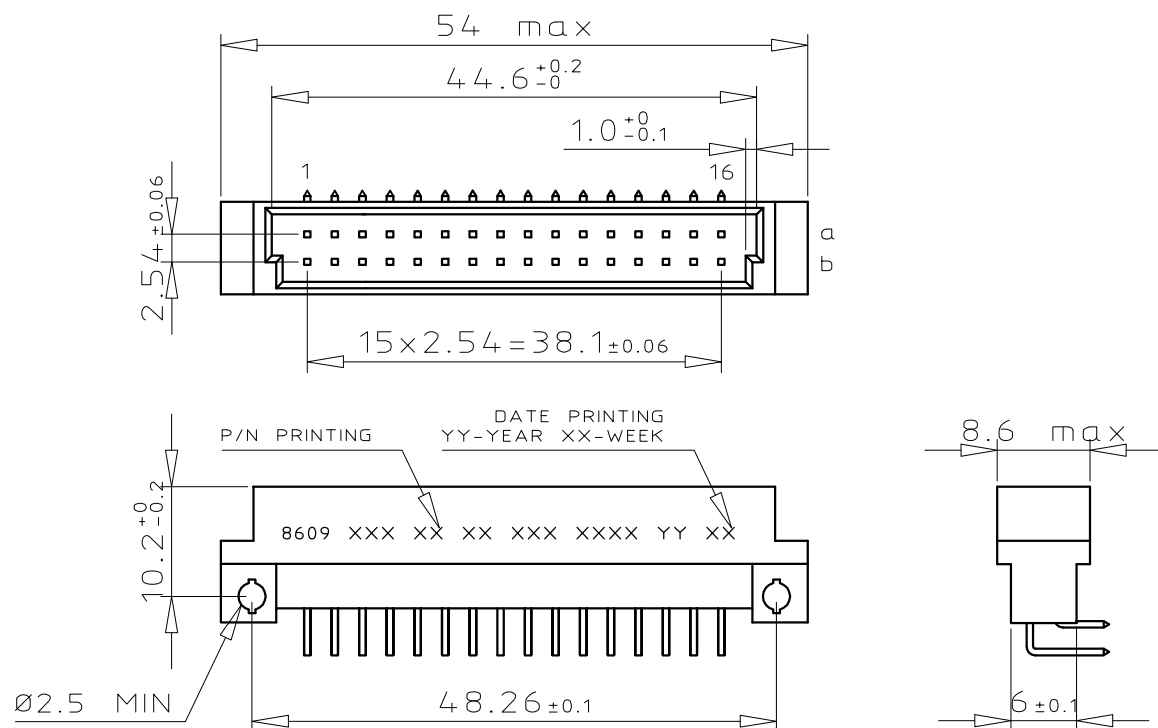
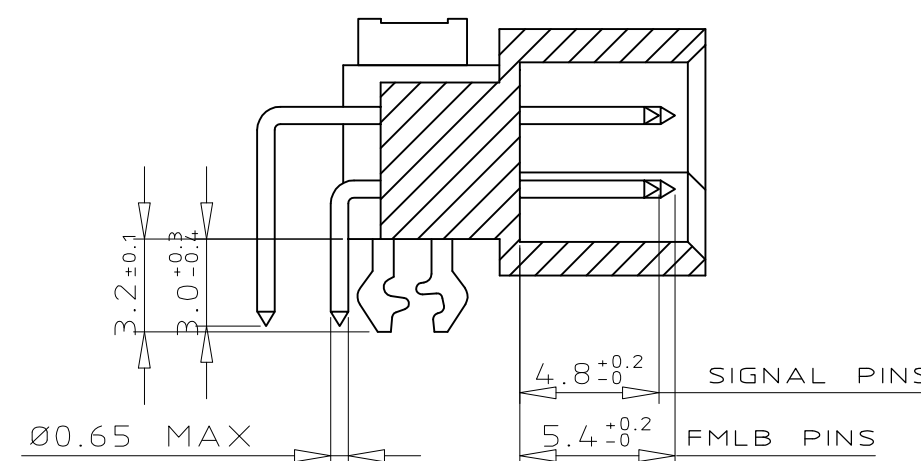


DIMENSIONS



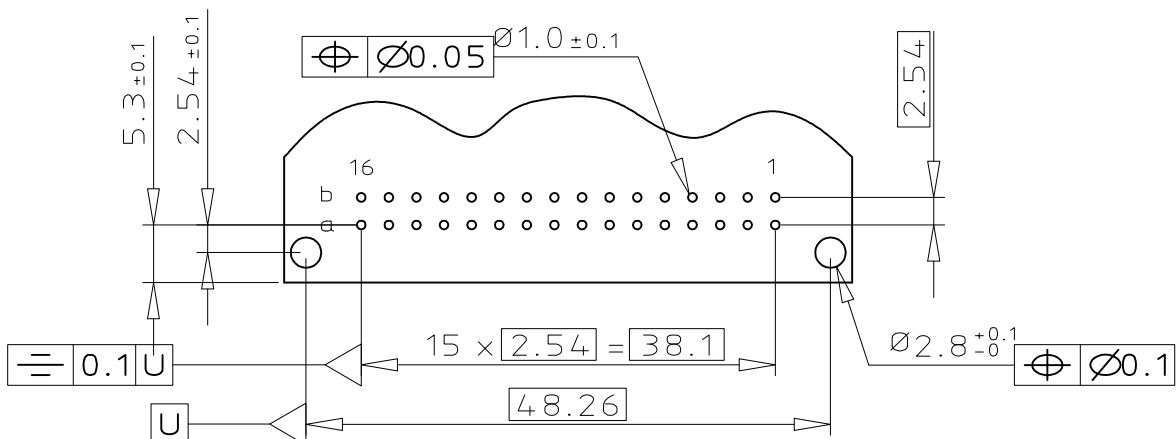
TERMINATION



ORDERING INFORMATION

SERIES	8609	2	32	5	3	13	7	4	5	UNLF
ROWS FITTED WITH CONTACTS										
ROW a b 2									
NO. OF CONTACTS	32									
TYPE OF INSULATOR	2 ROW MALE INSULATOR 5									
METHOD OF MOUNTING	STANDARD MOUNTING - STYLE B/2 3									
TERMINATION	ANGLED SPILL 13									
OPTIONS	NO OPTION 7 WITH HARPOONS H									
PERFORMANCE CLASS	DIN 41612 CLASS 3 4 DIN 41612 CLASS 2 5 DIN 41612 CLASS 1 6 AS PER MIL C 55302 / JSS 50808 8									
PITCH PER ROW	2.54 mm 5									
LEAD FREE VERSION UNLF									

PCB LAYOUT



CONTACT ARRANGEMENT

	1	2	3	4	5	6	7	8	9	10	11	12	13	14	15	16
a	✓	X	X	X	X	X	X	X	X	X	X	X	X	X	X	✓
b	✓	X	X	X	X	X	X	X	X	X	X	X	X	X	X	✓

STANDARD CONTACT
 FMLB CONTACT
 EMPTY CAVITY

GENERAL CHARACTERISTICS & RoHS INFO
REFER DRAWING C-8609-0000A

mat'l. code	surface	tolerance	projection	product family
SEE DWG C-8609-0000A	ISO 1302 ✓	ISO 406 ISO 1101		8609
ltr	ecn	no	dr	date
A	110-0074	KR	2010-03-20	
tolerances unless otherwise specified				title
angles	linear	0.X ± 0.1	mm	DIN STANDARD HEADER
		0.XX ± 0.1		ANGLED SPILL DIN 41612 STYLE B/2
		0.XXX ± 0.1	scale 3:2	
dr	KESAVAN R	2010-03-20		dwg no
enr	KESAVAN R	2010-03-20		sheet 1 of 1
chr	BIJU K PAUL	2010-03-20		size
appd	BIJU K PAUL	2010-03-20		A3
sheet index	revision sheet	A		type Product Customer Drawing
	1			



Компания «ЭлектроПласт» предлагает заключение долгосрочных отношений при поставках импортных электронных компонентов на взаимовыгодных условиях!

Наши преимущества:

- Оперативные поставки широкого спектра электронных компонентов отечественного и импортного производства напрямую от производителей и с крупнейших мировых складов;
- Поставка более 17-ти миллионов наименований электронных компонентов;
- Поставка сложных, дефицитных, либо снятых с производства позиций;
- Оперативные сроки поставки под заказ (от 5 рабочих дней);
- Экспресс доставка в любую точку России;
- Техническая поддержка проекта, помощь в подборе аналогов, поставка прототипов;
- Система менеджмента качества сертифицирована по Международному стандарту ISO 9001;
- Лицензия ФСБ на осуществление работ с использованием сведений, составляющих государственную тайну;
- Поставка специализированных компонентов (Xilinx, Altera, Analog Devices, Intersil, Interpoint, Microsemi, Aeroflex, Peregrine, Syfer, Eurofarad, Texas Instrument, Miteq, Cobham, E2V, MA-COM, Hittite, Mini-Circuits, General Dynamics и др.);

Помимо этого, одним из направлений компании «ЭлектроПласт» является направление «Источники питания». Мы предлагаем Вам помощь Конструкторского отдела:

- Подбор оптимального решения, техническое обоснование при выборе компонента;
- Подбор аналогов;
- Консультации по применению компонента;
- Поставка образцов и прототипов;
- Техническая поддержка проекта;
- Защита от снятия компонента с производства.



Как с нами связаться

Телефон: 8 (812) 309 58 32 (многоканальный)

Факс: 8 (812) 320-02-42

Электронная почта: org@eplast1.ru

Адрес: 198099, г. Санкт-Петербург, ул. Калинина, дом 2, корпус 4, литера А.