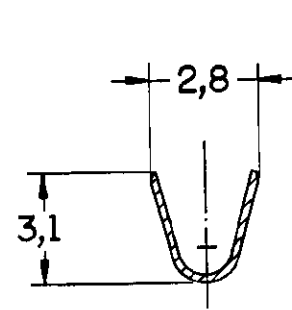
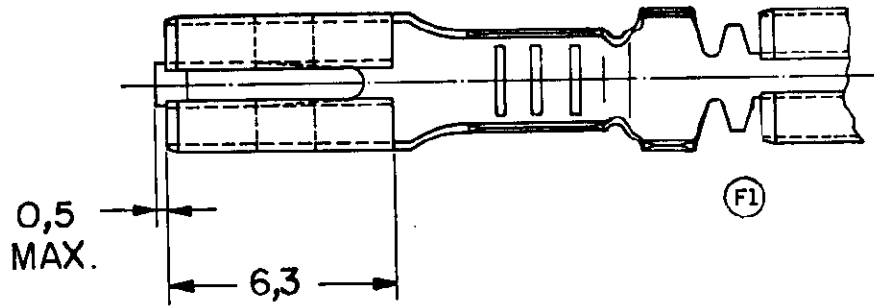
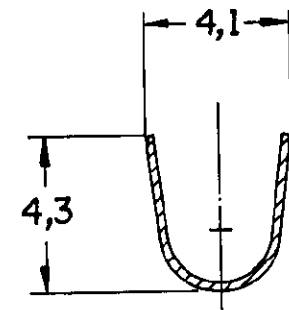


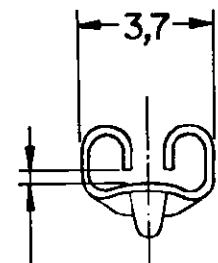
DWG NO.				DO NOT SCALE		METRIC	3rd ANGLE PROJECTION	
				DIMENSIONS IN mm.				
REQ. PER ASSY			ITEM	DESCRIPTION		MATERIAL		FINISH



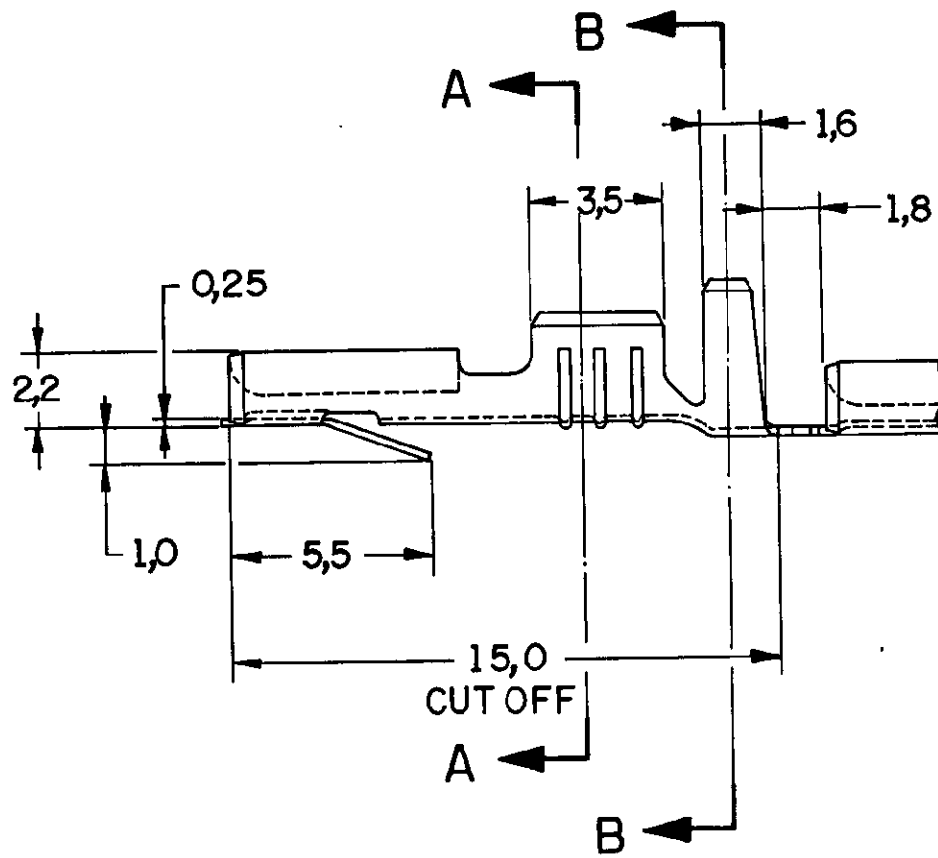
SECCÃO A-A
SECTION



SECCÃO B-B
SECTION



PARA TAB DE 0,8
ESPESSURA.
FOR 0,8 TAB.



Ⓕ Ⓕ 1- LOOSE PIECE: VER DESENHO 880680
LOOSE PIECE: SEE DRAWING.

⚠ OBSOLETE PARTS

	PRÉ ESTANHADO	BRONZE FOSFOROSO	6
	PRÉ ESTANHADO	LATAO	880635 -5
			-4
		BRONZE FOSFOROSO	-3
			-2
		LATAO	-1
	FINISH	MATERIAL	PART NUMBER

CUSTOMER DWG
for REFERENCE ONLY

THIS DRAWING IS UNPUBLISHED. RELEASED FOR PUBLICATION.
© COPYRIGHT 1989 BY AMP DO BRASIL LTDA S.P. ALL INTERNATIONAL RIGHTS RESERVED AMP PRODUCTS MAY BE COVERED BY U.S. AND FOREIGN PATENTS AND/OR PATENTS PENDING.

TOLERANCES UNLESS OTHERWISE STATED
INS. DIA. RANGE 2,2 - 2,7 mm WIRE RANGE >1,0 - 1,5 mm SCALE 1/—

DR. MC LAPRESA
02-JUL-93
AMP AMP do BRASIL LTDA.
São Paulo, Brasil

F3	REV. ECO 18-003809	HC	WLS	09MAR18
F2	REVISED PER ECO-09-026444	KK	AEG	26NOV09
F1	REVISED BY	06996	DAR	01-APR-96
F	ADICIONADO NOTA ⚠	32/93	WCL	26-04-93
E	REDRAWN WITH CHANGE	099/93	WCL	19-JUL-93
ISS	REVISION RECORD	ECN	DR	CHK DATE APP.

DESCRIPTION 110 SERIES RECEPTACLE
FASTIN - FASTON

A3	DWG NO C 880635	SHEET 1 OF 1
----	--------------------	-----------------



Компания «ЭлектроПласт» предлагает заключение долгосрочных отношений при поставках импортных электронных компонентов на взаимовыгодных условиях!

Наши преимущества:

- Оперативные поставки широкого спектра электронных компонентов отечественного и импортного производства напрямую от производителей и с крупнейших мировых складов;
- Поставка более 17-ти миллионов наименований электронных компонентов;
- Поставка сложных, дефицитных, либо снятых с производства позиций;
- Оперативные сроки поставки под заказ (от 5 рабочих дней);
- Экспресс доставка в любую точку России;
- Техническая поддержка проекта, помощь в подборе аналогов, поставка прототипов;
- Система менеджмента качества сертифицирована по Международному стандарту ISO 9001;
- Лицензия ФСБ на осуществление работ с использованием сведений, составляющих государственную тайну;
- Поставка специализированных компонентов (Xilinx, Altera, Analog Devices, Intersil, Interpoint, Microsemi, Aeroflex, Peregrine, Syfer, Eurofarad, Texas Instrument, Miteq, Cobham, E2V, MA-COM, Hittite, Mini-Circuits, General Dynamics и др.);

Помимо этого, одним из направлений компании «ЭлектроПласт» является направление «Источники питания». Мы предлагаем Вам помощь Конструкторского отдела:

- Подбор оптимального решения, техническое обоснование при выборе компонента;
- Подбор аналогов;
- Консультации по применению компонента;
- Поставка образцов и прототипов;
- Техническая поддержка проекта;
- Защита от снятия компонента с производства.



Как с нами связаться

Телефон: 8 (812) 309 58 32 (многоканальный)

Факс: 8 (812) 320-02-42

Электронная почта: org@eplast1.ru

Адрес: 198099, г. Санкт-Петербург, ул. Калинина, дом 2, корпус 4, литера А.