

4

3

2

1

THIS DRAWING IS UNPUBLISHED.

RELEASED FOR PUBLICATION

JAN ,2007.

© COPYRIGHT 2007 BY TYCO ELECTRONICS CORPORATION.

ALL RIGHTS RESERVED.

LOC

DIST

REVISIONS

E

B

P

LTR

DESCRIPTION

DATE

DWN

APVD

A

FIRST TYCO REVISION

03JAN07

DK

CM

D

D

C

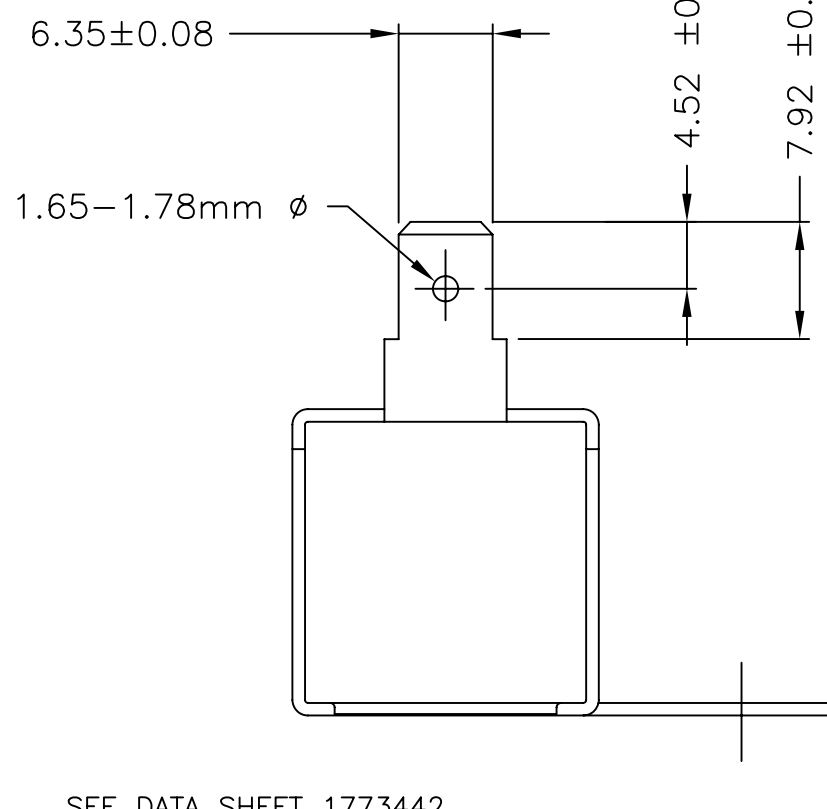
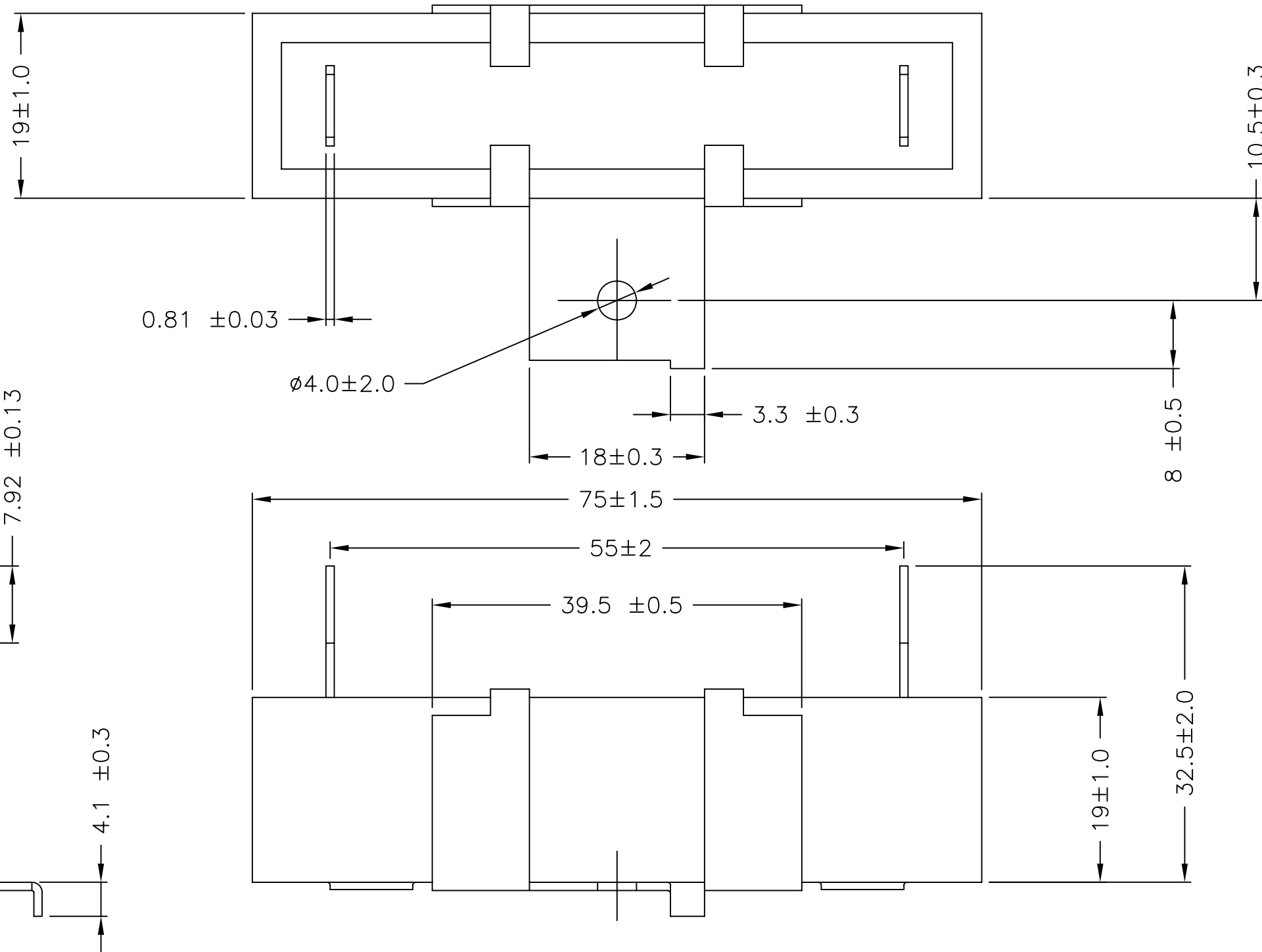
C

B

B

A

A



SEE DATA SHEET 1773442

ALL DETAILS AS PER SQB30 WITH EXCEPTION OF TERMINALS

ITEM	TYCO PART No.	OHMIC VALUE
1	1879009-1	4.7 OHMS +/- 5%

THIS DRAWING IS A CONTROLLED DOCUMENT.		DWN DAVE KENNEDY 03JAN07	 Tyco Electronics Corporation Dorcan, Swindon, SN3 5HH	
DIMENSIONS: MM		CHK C MELBOURNE 03JAN07	NAME	
TOLERANCES UNLESS OTHERWISE SPECIFIED:		APVD C MELBOURNE 03JAN07	HIGH POWER RESISTOR SQB30 6.35mm FASTON	
0 PLC ± 2 1 PLC ± 1 2 PLC ± - 3 PLC ± - 4 PLC ± - ANGLES ± 0.5		PRODUCT SPEC	-	
MATERIAL		APPLICATION SPEC	SIZE	RESTRICTED TO
-		FINISH	WGT	-
-		FINISH	A3	-
-		FINISH	00779	-
-		FINISH	C=1879009	-
-		FINISH	SCALE 2:1	SHEET 1 OF 1
-		FINISH	CUSTOMER DRAWING	REV A



Компания «ЭлектроПласт» предлагает заключение долгосрочных отношений при поставках импортных электронных компонентов на взаимовыгодных условиях!

Наши преимущества:

- Оперативные поставки широкого спектра электронных компонентов отечественного и импортного производства напрямую от производителей и с крупнейших мировых складов;
- Поставка более 17-ти миллионов наименований электронных компонентов;
- Поставка сложных, дефицитных, либо снятых с производства позиций;
- Оперативные сроки поставки под заказ (от 5 рабочих дней);
- Экспресс доставка в любую точку России;
- Техническая поддержка проекта, помощь в подборе аналогов, поставка прототипов;
- Система менеджмента качества сертифицирована по Международному стандарту ISO 9001;
- Лицензия ФСБ на осуществление работ с использованием сведений, составляющих государственную тайну;
- Поставка специализированных компонентов (Xilinx, Altera, Analog Devices, Intersil, Interpoint, Microsemi, Aeroflex, Peregrine, Syfer, Eurofarad, Texas Instrument, Miteq, Cobham, E2V, MA-COM, Hittite, Mini-Circuits, General Dynamics и др.);

Помимо этого, одним из направлений компании «ЭлектроПласт» является направление «Источники питания». Мы предлагаем Вам помощь Конструкторского отдела:

- Подбор оптимального решения, техническое обоснование при выборе компонента;
- Подбор аналогов;
- Консультации по применению компонента;
- Поставка образцов и прототипов;
- Техническая поддержка проекта;
- Защита от снятия компонента с производства.



Как с нами связаться

Телефон: 8 (812) 309 58 32 (многоканальный)

Факс: 8 (812) 320-02-42

Электронная почта: org@eplast1.ru

Адрес: 198099, г. Санкт-Петербург, ул. Калинина, дом 2, корпус 4, литера А.