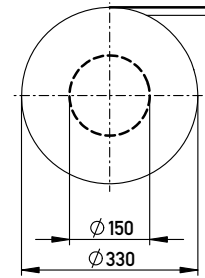
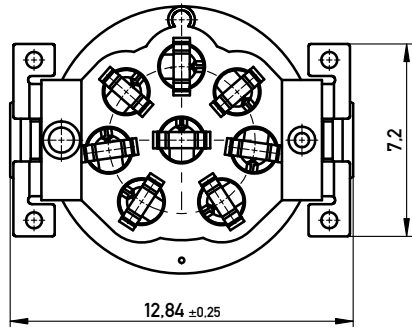
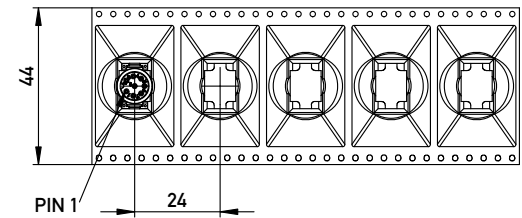
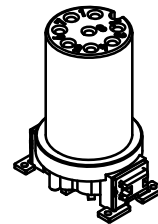
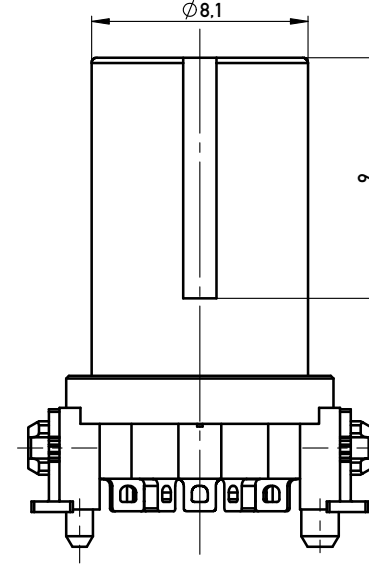
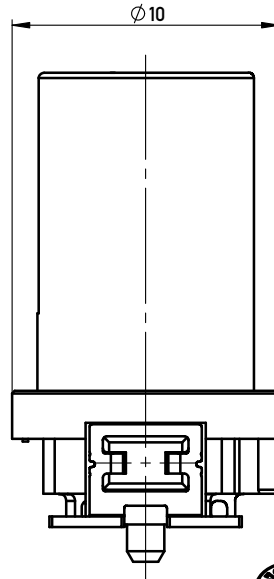
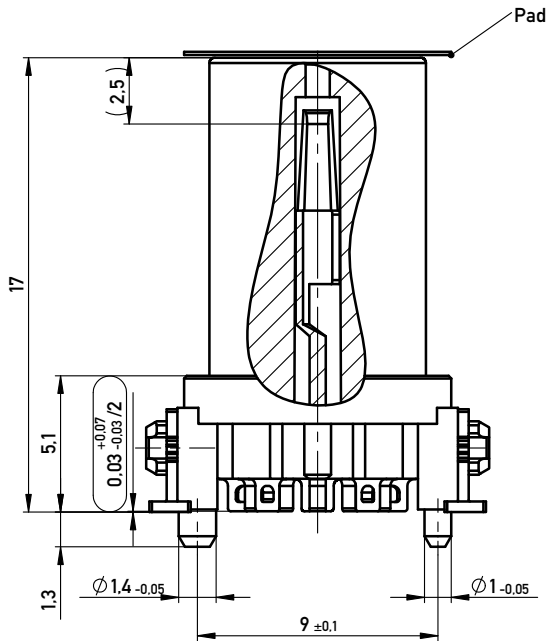
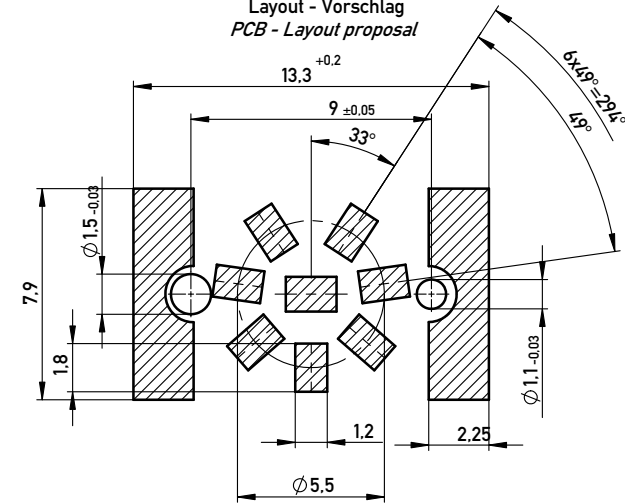


Verpackt im Gurt nach DIN IEC 60286-3
 Tape on Reel Packaging according to DIN IEC 60286-3
 Verpackungseinheit: 100 Stück
 Packaging unit: 100 pcs

Abspulrichtung - Reel off Direction 

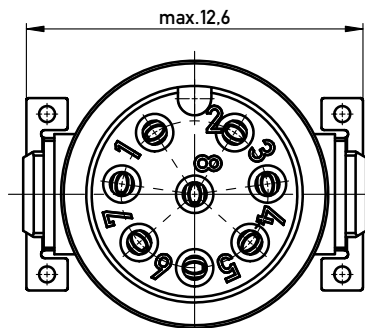


Layout - Vorschlag
 PCB - Layout proposal



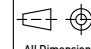

Koplanarität aller Kontakte und Clip $\leq 0.1\text{mm}$
 Coplanarity of all contacts and clips $\leq 0.1\text{mm}$

454952	8 Pol.	Gurtverpackung mit Pad / Tape on Reel Packaging with Pad
354131	8 Pol.	Gurtverpackung / Tape on Reel Packaging
254310	8 Pol.	Schüttgut 100 St. /bulk 100 pcs.
Ident-Nr.	Typ	Bemerkung



- SPC-Maß: Prüfmerkmale der Kategorie /1
 (/1) Für SPC-Maße muss eine x/s Regelkarte geführt werden mit Nachweis der Prozessfähigkeit in der Serie (Cpk) oder 100% - Prüfung
- Prüfmerkmal: Prüfmerkmale der Kategorie /2 und /3
 (/2) Für Prüfmerkmale muss eine x/s Regelkarte geführt werden
- (/3) Prüfmerkmale werden serienbegleitend geprüft

Copyright by ERNI Production GmbH & Co., KG
 Preparatory notice pursuant to ISO 9001:2015 to be observed.

Information:	Tolerances		Scale	5:1
All rights reserved. Only for Information. To ensure that this is the latest version of this drawing, please contact one of the ERNI companies before using.	All Dimensions in mm		Designation	
Subject to modification without prior notice. Drawing will not be updated.		Federleiste M12 A Cod. 8 polig 17 mm Type SMD		
 www.ERNI.com		254309		I
h	27.01.2015	Class		A3
Index	Date	M12		

Mouser Electronics

Authorized Distributor

Click to View Pricing, Inventory, Delivery & Lifecycle Information:

[ERNI Electronics:](#)

[254310](#) [354131](#) [454952](#)



Компания «ЭлектроПласт» предлагает заключение долгосрочных отношений при поставках импортных электронных компонентов на взаимовыгодных условиях!

Наши преимущества:

- Оперативные поставки широкого спектра электронных компонентов отечественного и импортного производства напрямую от производителей и с крупнейших мировых складов;
- Поставка более 17-ти миллионов наименований электронных компонентов;
- Поставка сложных, дефицитных, либо снятых с производства позиций;
- Оперативные сроки поставки под заказ (от 5 рабочих дней);
- Экспресс доставка в любую точку России;
- Техническая поддержка проекта, помощь в подборе аналогов, поставка прототипов;
- Система менеджмента качества сертифицирована по Международному стандарту ISO 9001;
- Лицензия ФСБ на осуществление работ с использованием сведений, составляющих государственную тайну;
- Поставка специализированных компонентов (Xilinx, Altera, Analog Devices, Intersil, Interpoint, Microsemi, Aeroflex, Peregrine, Syfer, Eurofarad, Texas Instrument, Miteq, Cobham, E2V, MA-COM, Hittite, Mini-Circuits, General Dynamics и др.);

Помимо этого, одним из направлений компании «ЭлектроПласт» является направление «Источники питания». Мы предлагаем Вам помощь Конструкторского отдела:

- Подбор оптимального решения, техническое обоснование при выборе компонента;
- Подбор аналогов;
- Консультации по применению компонента;
- Поставка образцов и прототипов;
- Техническая поддержка проекта;
- Защита от снятия компонента с производства.



Как с нами связаться

Телефон: 8 (812) 309 58 32 (многоканальный)

Факс: 8 (812) 320-02-42

Электронная почта: org@eplast1.ru

Адрес: 198099, г. Санкт-Петербург, ул. Калинина, дом 2, корпус 4, литера А.