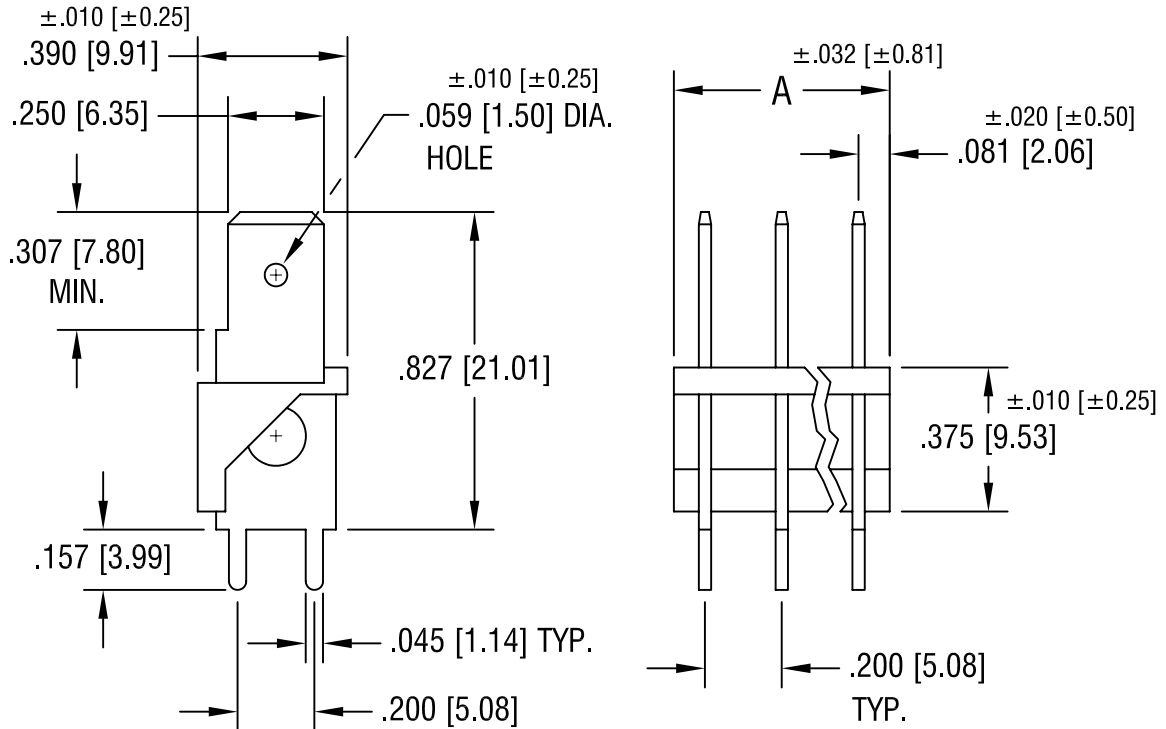


THIS DOCUMENT IS THE PROPERTY OF
KEYSTONE ELECTRONICS CORP. AND
SHALL NOT BE REPRODUCED, DISTRIBUTED
OR USED AS A BASIS FOR MANUFACTURE
WITHOUT PRIOR WRITTEN PERMISSION
FROM KEYSTONE ELECTRONICS CORP.



NOTES:

- TABS:
MAT'L - $.032$ [0.81] TH'K STEEL
FINISH - TIN PLATE
- INSULATOR:
MAT'L - GLASS FILLED NYLON
- MOUNTING HOLES:
 $.052$ [1.32] DIA. x
 $.200$ [5.08] CENTERS

PART NO.	NO. OF TABS	'A' DIM.
7833	3	$.562$ [14.27]
7834	4	$.762$ [19.35]
7835	5	$.962$ [24.43]
7836	6	1.162 [29.51]

KEYSTONE ELECTRONICS CORP.

ASTORIA, N.Y. 11105-2017

PART NAME

$.250$ [6.35] PC QUICK-FIT HEADER

MATERIAL

AS NOTED

FINISH

TIN PLATE

DRN BY

BOONE

DATE

7.25.95

APP'D

LN

SCALE

2X

1.31.05 CHANGE AS PER ECN 05-004

D

TOLERANCES INCH [MM]

DECIMAL $\pm .005$ [± 0.15]

CODE

ANGULAR $\pm 1^\circ$

C/M

UNLESS OTHERWISE SPECIFIED

DWG NO.

7833-7836

DATE

DESCRIPTION

REV.



Компания «ЭлектроПласт» предлагает заключение долгосрочных отношений при поставках импортных электронных компонентов на взаимовыгодных условиях!

Наши преимущества:

- Оперативные поставки широкого спектра электронных компонентов отечественного и импортного производства напрямую от производителей и с крупнейших мировых складов;
- Поставка более 17-ти миллионов наименований электронных компонентов;
- Поставка сложных, дефицитных, либо снятых с производства позиций;
- Оперативные сроки поставки под заказ (от 5 рабочих дней);
- Экспресс доставка в любую точку России;
- Техническая поддержка проекта, помощь в подборе аналогов, поставка прототипов;
- Система менеджмента качества сертифицирована по Международному стандарту ISO 9001;
- Лицензия ФСБ на осуществление работ с использованием сведений, составляющих государственную тайну;
- Поставка специализированных компонентов (Xilinx, Altera, Analog Devices, Intersil, Interpoint, Microsemi, Aeroflex, Peregrine, Syfer, Eurofarad, Texas Instrument, Miteq, Cobham, E2V, MA-COM, Hittite, Mini-Circuits, General Dynamics и др.);

Помимо этого, одним из направлений компании «ЭлектроПласт» является направление «Источники питания». Мы предлагаем Вам помощь Конструкторского отдела:

- Подбор оптимального решения, техническое обоснование при выборе компонента;
- Подбор аналогов;
- Консультации по применению компонента;
- Поставка образцов и прототипов;
- Техническая поддержка проекта;
- Защита от снятия компонента с производства.



Как с нами связаться

Телефон: 8 (812) 309 58 32 (многоканальный)

Факс: 8 (812) 320-02-42

Электронная почта: org@eplast1.ru

Адрес: 198099, г. Санкт-Петербург, ул. Калинина, дом 2, корпус 4, литера А.