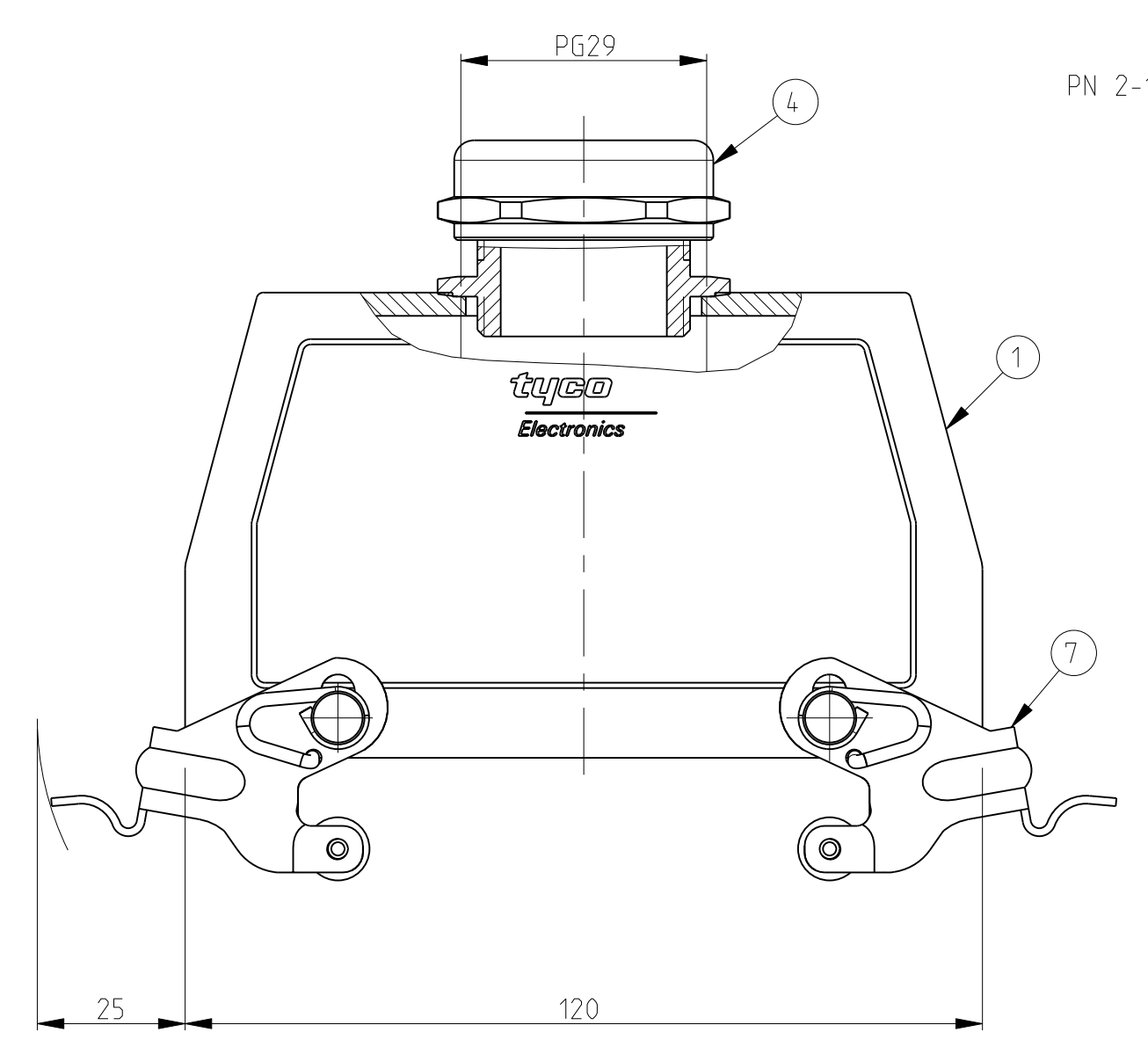
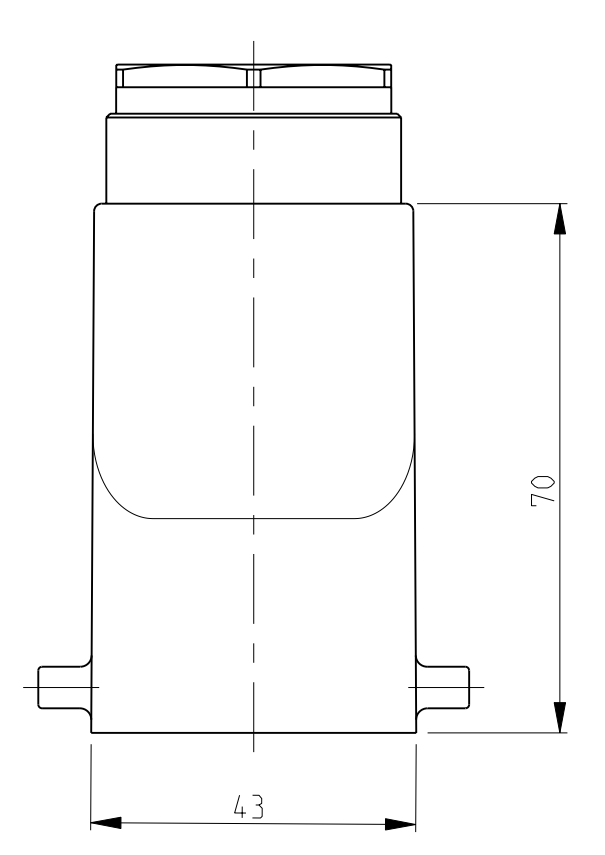
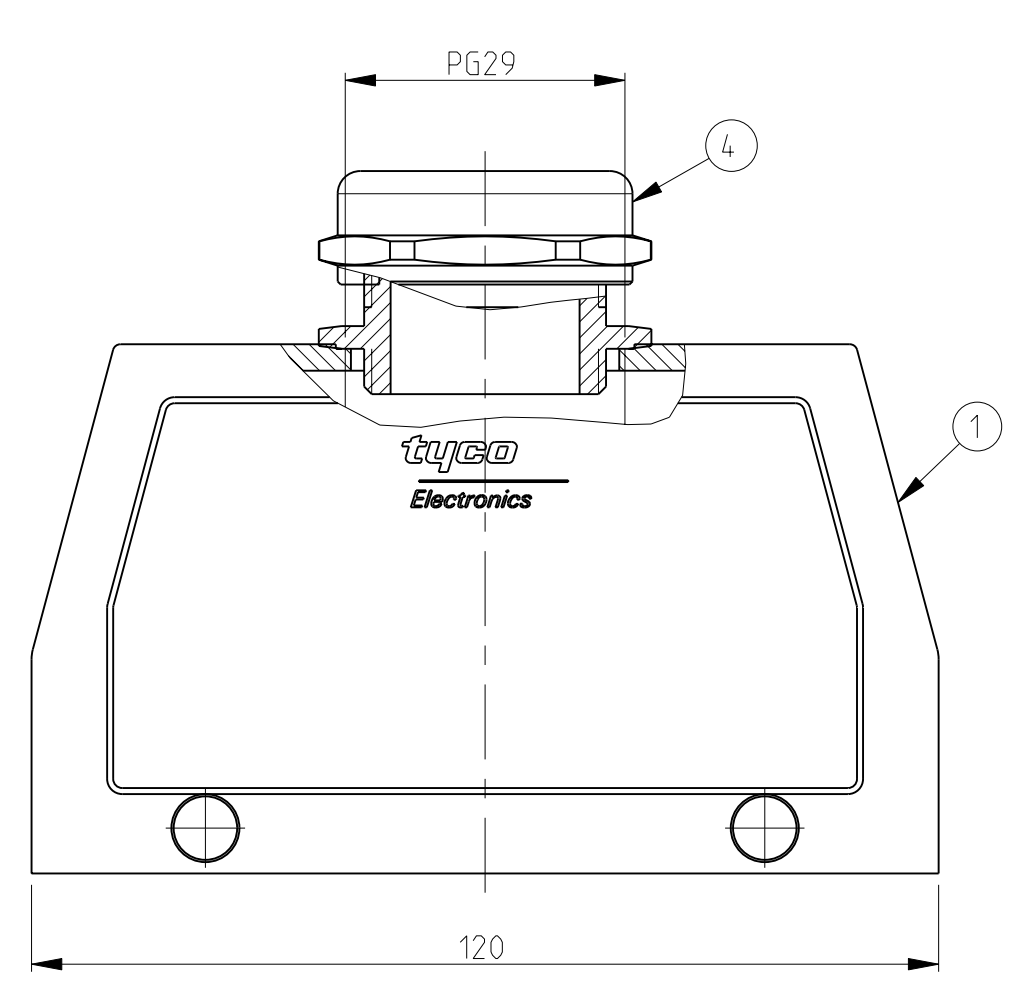
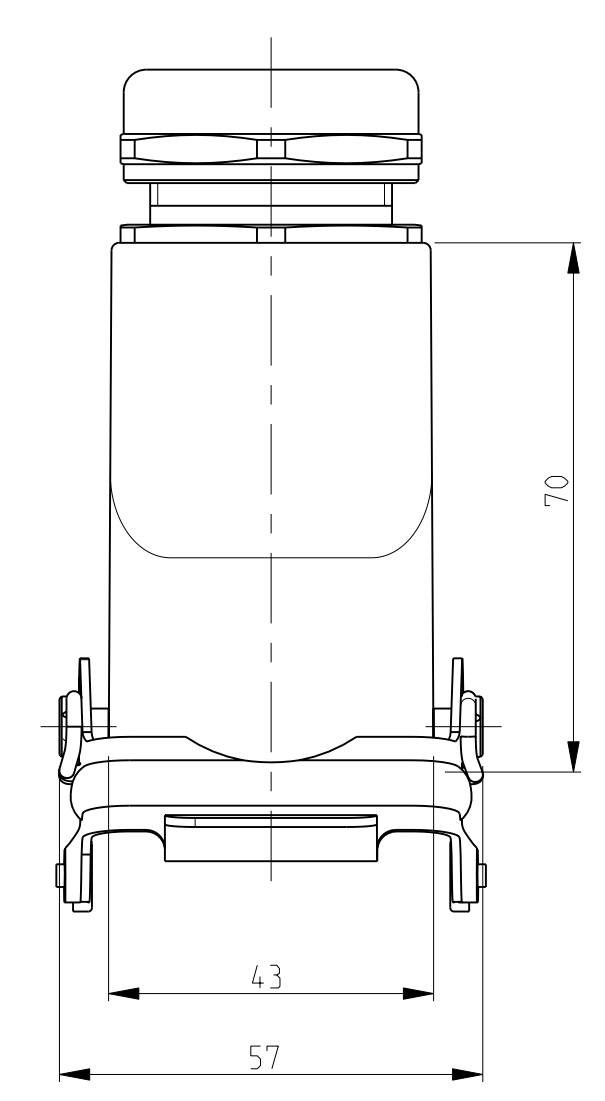


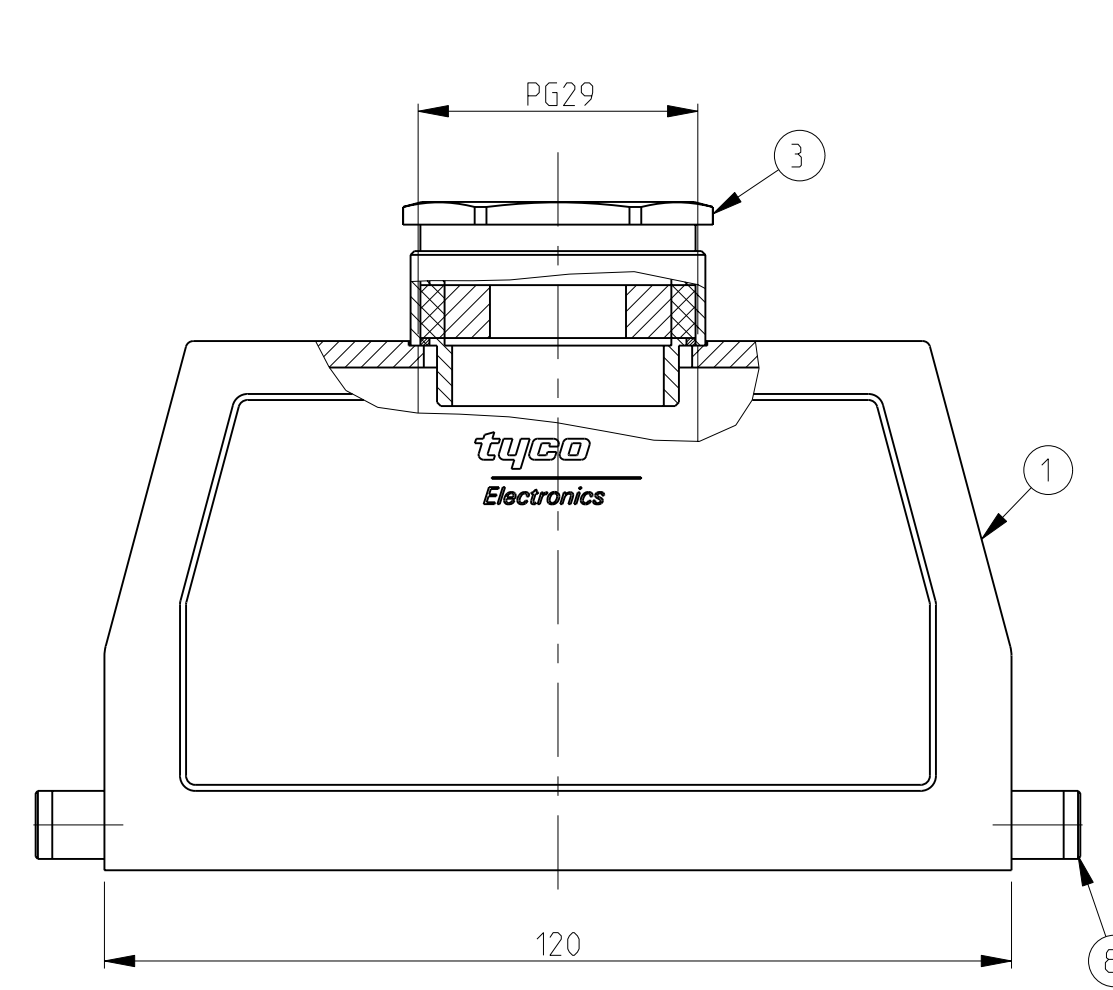
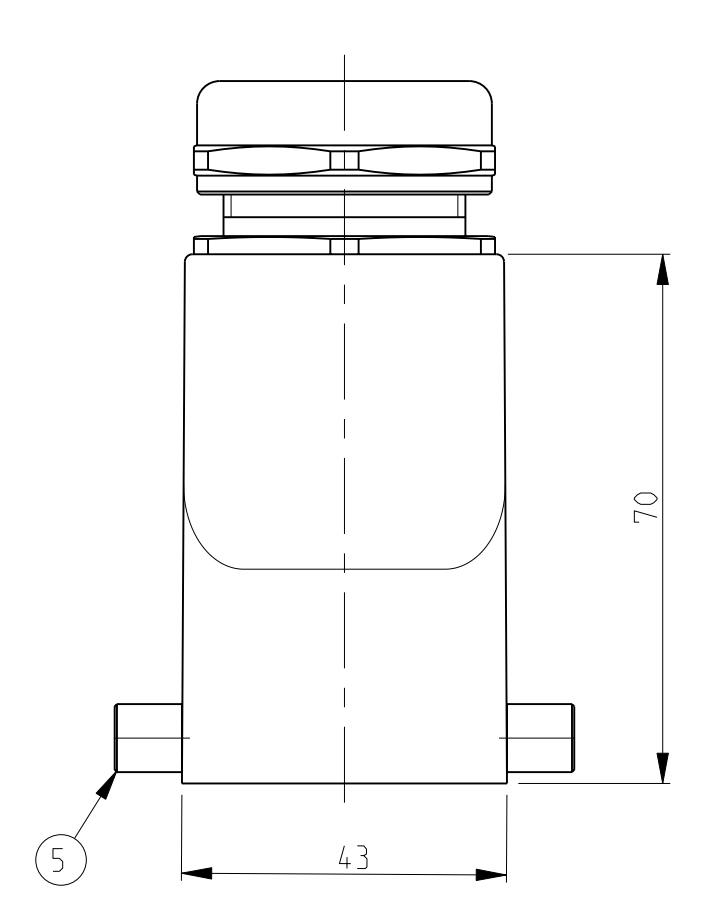
PN 1-6



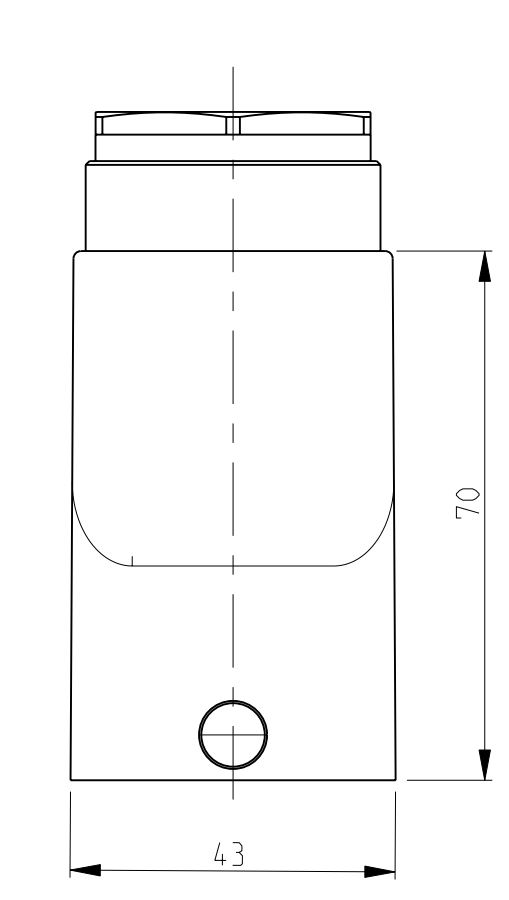
PN 2-1



PN 2-6

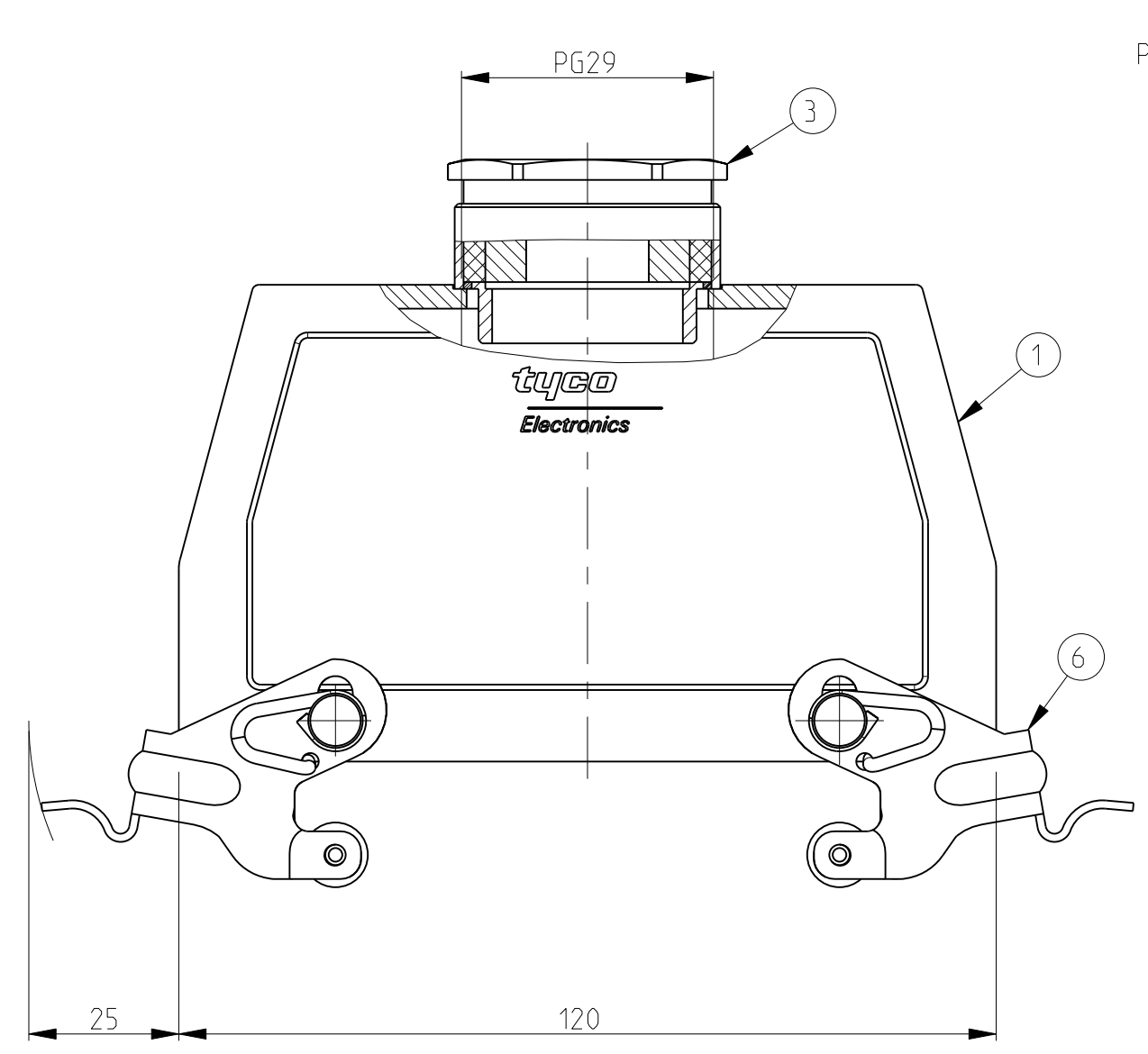
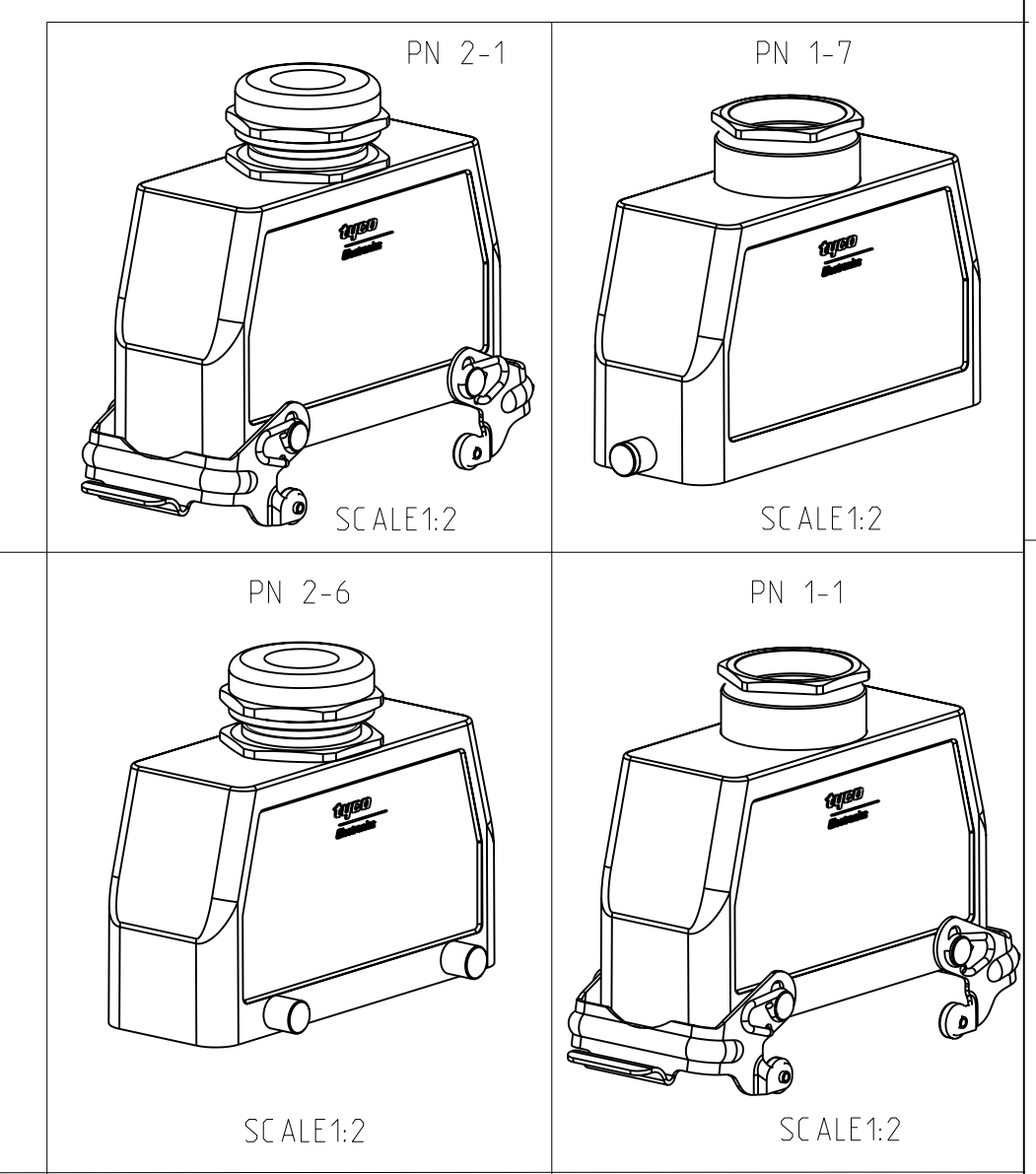


PN 1-7

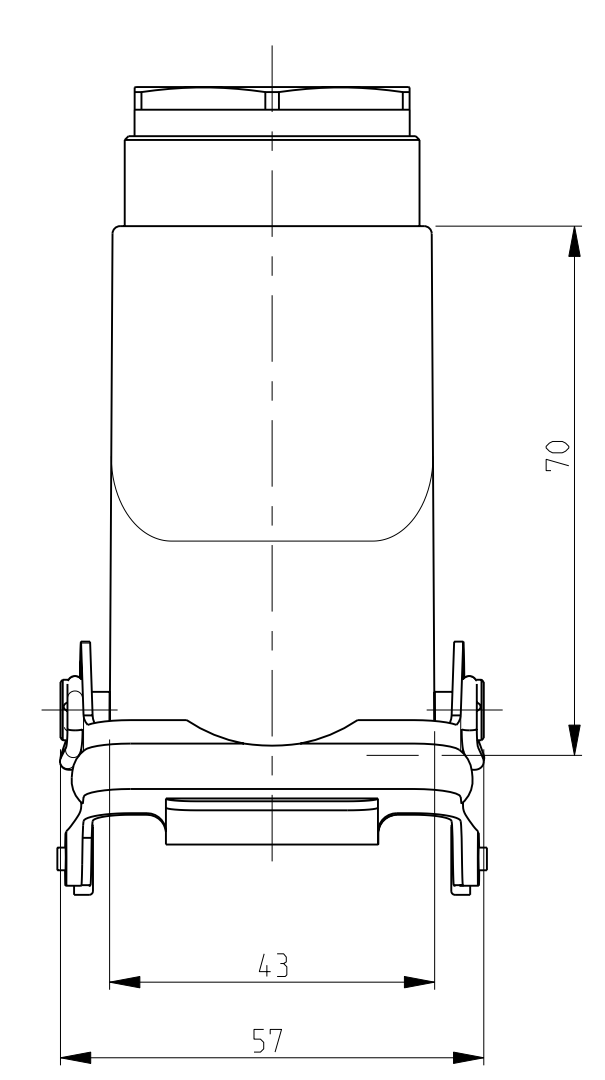


- NOTES.
- 1 Material:Housing:Aluminium Diecasting Alloy
 - 2 Surface:Varnish grey
 - 3 Varnish on the inside not necessary
 - 4 Packaging Quantity 5 Pieces in a box

LOC	DIST	REV	DATE	BY	APPV
A1	-	B4	22.08.07	SK	TS



PN 1-1



QTY	DESCRIPTION	MATERIAL	SURFACE	COLOR	ITEM NO	REMARKS
1	ZB-Central clip	Stainless steel	-	Blue	11	
1	ZB-Central clip	Steel	Zinc plated	Blue	10	
2	LB-Clip bolt	Stainless steel	-	Blue	9	
2	LB-Clip bolt	Steel	Zinc plated	Blue	8	
2	VS-Side clip	Stainless steel	-	Blue	7	
2	VS-Side clip	Steel	Zinc plated	Blue	6	
4	VS-Clip bolt	Stainless steel	-	Blue	5	
1	HUT-Gland fitting Pg29	Brass	Nickel plated	Blue	4	
1	PG-Gland fitting Pg29	Brass	Nickel plated	Blue	3	
1	Hood HB.24.Pg.1.29	Aluminium	Aluminium oxide	Black	2	
1	Hood HB.24.Pg.1.29	Aluminium	-	Grey	1	

QTY	DESCRIPTION	MATERIAL	SURFACE	COLOR	ITEM NO	REMARKS
2-3	DESCRIPTION	MATERIAL	SURFACE	COLOR	ITEM NO	REMARKS
1-3	ORDERING TEXT					
2-7	HB.24.Sto.1.29					
1-7	HB.-K.24.Sto.1.29					
2-1	HB24.Sto-VS.1.29					
1-1	HB.-K.24.Sto-VS.1.29					
2-6	HB.24.Sto-GR.1.29					
1-6	HB.K.24.Sto-GR.1.29					
1-6	HB.7.24.Sto.1.29					
1-6	HB.K.Z.24.Sto.ZB.1.29					

DIMENSIONS: mm TOLERANCES UNLESS OTHERWISE SPECIFIED: 0 DIM 100-50 ±0.10 1 PLC ±0.15 2 PLC ±0.20 3 PLC ±0.25 4 PLC ±0.30 ANGLES ±0.5° FINISH -	DWN: Schwieger 17.07.1997 CHK: Schnutfeil 17.07.1997 APVD: - NAME: Tyco Electronics Tyco Electronics,AMP.GmbH D-53819,Neunkirchen,Germany PRODUCT SPEC: 108-74001 108-74003 APPLICATION SPEC: 114-74001 114-74004 WEIGHT: - CUSTOMER DRAWING: - SCALE: 1:1 SHEET 1 OF 1 REV: B4
--	---



Компания «ЭлектроПласт» предлагает заключение долгосрочных отношений при поставках импортных электронных компонентов на взаимовыгодных условиях!

Наши преимущества:

- Оперативные поставки широкого спектра электронных компонентов отечественного и импортного производства напрямую от производителей и с крупнейших мировых складов;
- Поставка более 17-ти миллионов наименований электронных компонентов;
- Поставка сложных, дефицитных, либо снятых с производства позиций;
- Оперативные сроки поставки под заказ (от 5 рабочих дней);
- Экспресс доставка в любую точку России;
- Техническая поддержка проекта, помощь в подборе аналогов, поставка прототипов;
- Система менеджмента качества сертифицирована по Международному стандарту ISO 9001;
- Лицензия ФСБ на осуществление работ с использованием сведений, составляющих государственную тайну;
- Поставка специализированных компонентов (Xilinx, Altera, Analog Devices, Intersil, Interpoint, Microsemi, Aeroflex, Peregrine, Syfer, Eurofarad, Texas Instrument, Miteq, Cobham, E2V, MA-COM, Hittite, Mini-Circuits, General Dynamics и др.);

Помимо этого, одним из направлений компании «ЭлектроПласт» является направление «Источники питания». Мы предлагаем Вам помощь Конструкторского отдела:

- Подбор оптимального решения, техническое обоснование при выборе компонента;
- Подбор аналогов;
- Консультации по применению компонента;
- Поставка образцов и прототипов;
- Техническая поддержка проекта;
- Защита от снятия компонента с производства.



Как с нами связаться

Телефон: 8 (812) 309 58 32 (многоканальный)

Факс: 8 (812) 320-02-42

Электронная почта: org@eplast1.ru

Адрес: 198099, г. Санкт-Петербург, ул. Калинина, дом 2, корпус 4, литера А.