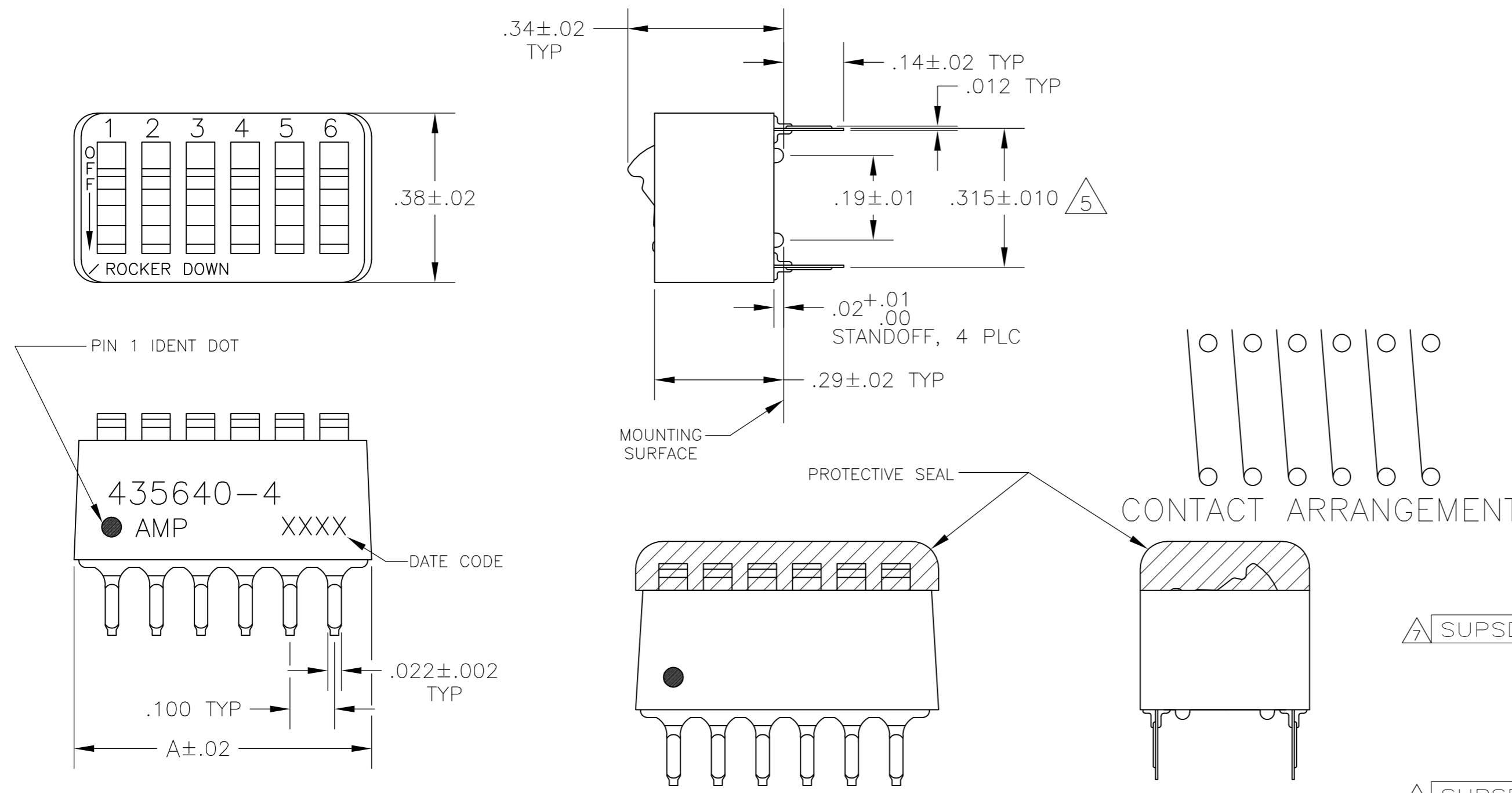


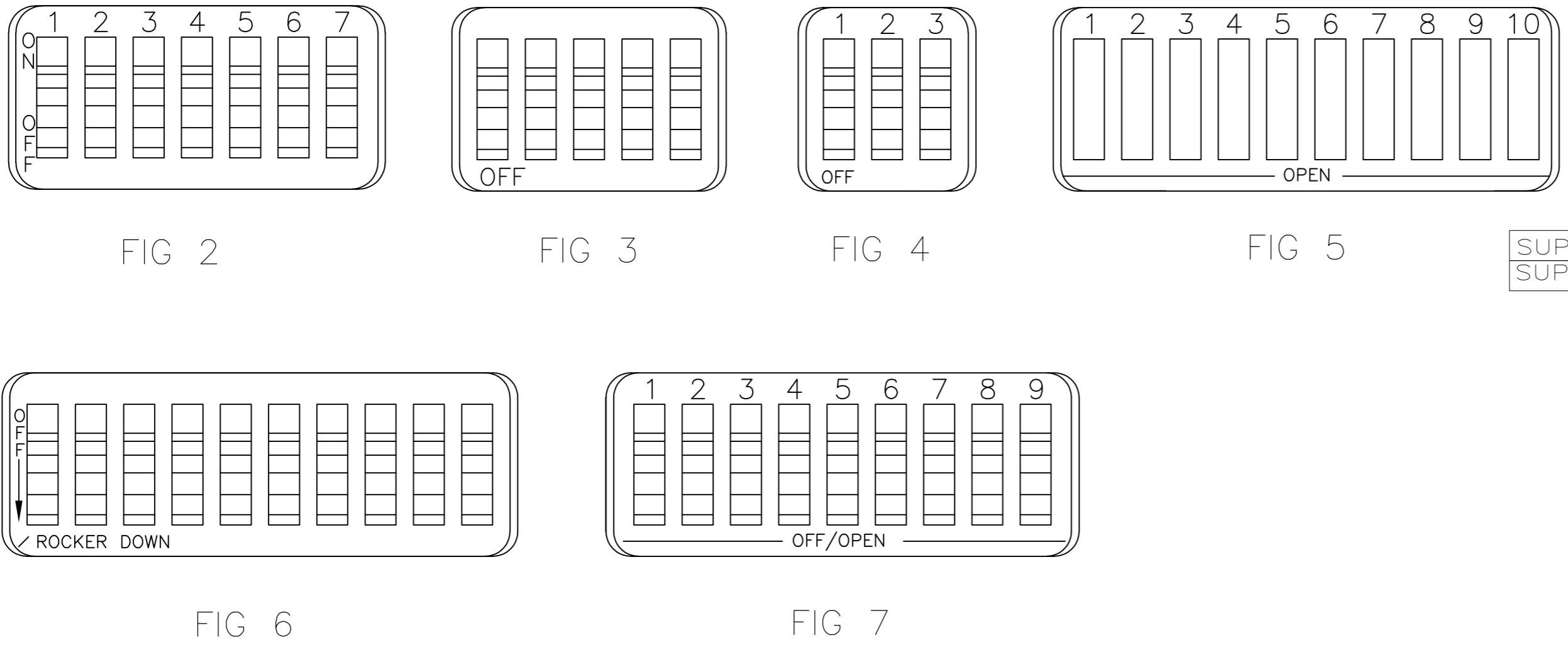
THIS DRAWING IS UNPUBLISHED. RELEASED FOR PUBLICATION. ALL RIGHTS RESERVED.

LOC	DIST	REVISIONS					
AD	00	P	LTR	DESCRIPTION	DATE	DWN	APVD
		AM3		REVISED PER ECO-11-004587	11MAR11	RK	HMR



- FOR ADDITIONAL SPECIFICATIONS SEE AMP PRODUCT SPEC 108-7532.
  - SWITCH SHOWN IN OPEN POSITION.
  - ALL CHARACTERS AND ROCKERS ARE WHITE, HOUSING IS BLUE.
  - STAMPING WILL VARY ON 2 AND 3 POSITION SIDES DUE TO SPACE RESTRICTIONS.
- △5 .315 DIMENSION APPLIES AT TERMINAL TIPS. TERMINALS ARE .300<sup>+0.010</sup>-.000 AT MOUNTING SURFACE.
- △6 STRIPPABLE TRANSPARENT SEAL, SEE FIG 1.

△7 OBSOLETE	FIG 6	—	1.08	10	6-435640-1
△7 OBSOLETE	FIG 7	—	.58	5	6-435640-0
△7 OBSOLETE	FIG 5	△6	-.48	4	5-435640-9
△7 OBSOLETE	FIG 5	△6	-.88	8	5-435640-8
△7 OBSOLETE	FIG 5	△6	.98	9	5-435640-7
△7 OBSOLETE	FIG 5	△6	-.68	6	5-435640-6
△7 OBSOLETE	FIG 5	△6	-.58	5	5-435640-5
△7 OBSOLETE	FIG 5	△6	-.48	4	5-435640-4
△7 OBSOLETE	FIG 2	△6	.88	8	5-435640-3
△7 OBSOLETE	FIG 5	△6	.88	8	5-435640-2
△7 OBSOLETE	FIG 3	△6	1.08	10	5-435640-1
△7 OBSOLETE	FIG 3	△6	.88	8	5-435640-0
△7 OBSOLETE	FIG 3	△6	.88	8	4-435640-9
△7 OBSOLETE	FIG 3	△6	-.58	5	4-435640-8
△7 OBSOLETE	NONE	—	1.08	10	4-435640-7
△7 OBSOLETE	NONE	—	1.28	12	4-435640-3
△7 OBSOLETE	NONE	—	1.08	10	4-435640-1
△7 OBSOLETE	NONE	—	.98	9	4-435640-0
△7 OBSOLETE	NONE	—	.88	8	3-435640-9
△7 OBSOLETE	NONE	—	.78	7	3-435640-8
△7 OBSOLETE	NONE	—	.68	6	3-435640-7
△7 OBSOLETE	NONE	—	.58	5	3-435640-6
△7 OBSOLETE	NONE	—	.48	4	3-435640-5
△7 OBSOLETE	NONE	—	.38	3	3-435640-4
△7 OBSOLETE	NONE	—	.28	2	3-435640-3
△7 OBSOLETE	FIG 4	—	1.28	12	3-435640-2
△7 OBSOLETE	FIG 4	—	.38	3	3-435640-0
△7 OBSOLETE	FIG 4	—	.28	2	2-435640-9
△7 OBSOLETE	FIG 2	—	.78	7	2-435640-2
△7 OBSOLETE	AS SHOWN	—	1.08	10	435640-7
△7 OBSOLETE	AS SHOWN	—	.98	9	435640-6
△7 OBSOLETE	AS SHOWN	—	.88	8	435640-5
△7 OBSOLETE	AS SHOWN	—	.68	6	435640-4
△7 OBSOLETE	AS SHOWN	—	.58	5	435640-3
△7 OBSOLETE	AS SHOWN	—	.48	4	435640-2
△7 OBSOLETE	AS SHOWN	—	.78	7	435640-1
△7 OBSOLETE	TOP MARKING	A			
△7 OBSOLETE	PROTECTIVE SEAL				
△7 OBSOLETE	NO OF POSN				
△7 OBSOLETE	PART NO.				



△7 OBSOLETE PARTS: OBSOLETE CIS STREAMLINING PER D.RENAUD/D.SINISI

THIS DRAWING IS A CONTROLLED DOCUMENT.		DWN R.TALLEY 15NOV89	<b>TE</b> TE Connectivity	
DIMENSIONS: INCHES		CHK R.L.MILLER 06MARGO		
TOLERANCES UNLESS OTHERWISE SPECIFIED:		APVD H.LEITER 06MARGO	NAME	
0 PLC ± -		PRODUCT SPEC	SWITCH ASSY, DIP, TYPE C, 7100 SERIES, SPST, STANDARD	
1 PLC ± -		APPLICATION SPEC	SIZE A2 CAGE CODE 00779 C=435640	
2 PLC ± -		WEIGHT -	DRAWING NO	
3 PLC ± .005		CUSTOMER DRAWING	RESTRICTED TO	
4 PLC ± -		SCALE 4:1	SHEET 1 of 1	
ANGLES ± -		REV AM3		
FINISH				
CONTACTS: PLATED .000030 MIN GOLD IN CONTACT AREA OVER .000050 MIN NICKEL				
HOUSING & ROCKERS; POLYESTER CONTACTS; COPPER ALLOY				



Компания «ЭлектроПласт» предлагает заключение долгосрочных отношений при поставках импортных электронных компонентов на взаимовыгодных условиях!

Наши преимущества:

- Оперативные поставки широкого спектра электронных компонентов отечественного и импортного производства напрямую от производителей и с крупнейших мировых складов;
- Поставка более 17-ти миллионов наименований электронных компонентов;
- Поставка сложных, дефицитных, либо снятых с производства позиций;
- Оперативные сроки поставки под заказ (от 5 рабочих дней);
- Экспресс доставка в любую точку России;
- Техническая поддержка проекта, помощь в подборе аналогов, поставка прототипов;
- Система менеджмента качества сертифицирована по Международному стандарту ISO 9001;
- Лицензия ФСБ на осуществление работ с использованием сведений, составляющих государственную тайну;
- Поставка специализированных компонентов (Xilinx, Altera, Analog Devices, Intersil, Interpoint, Microsemi, Aeroflex, Peregrine, Syfer, Eurofarad, Texas Instrument, Miteq, Cobham, E2V, MA-COM, Hittite, Mini-Circuits, General Dynamics и др.);

Помимо этого, одним из направлений компании «ЭлектроПласт» является направление «Источники питания». Мы предлагаем Вам помощь Конструкторского отдела:

- Подбор оптимального решения, техническое обоснование при выборе компонента;
- Подбор аналогов;
- Консультации по применению компонента;
- Поставка образцов и прототипов;
- Техническая поддержка проекта;
- Защита от снятия компонента с производства.



#### Как с нами связаться

**Телефон:** 8 (812) 309 58 32 (многоканальный)

**Факс:** 8 (812) 320-02-42

**Электронная почта:** [org@eplast1.ru](mailto:org@eplast1.ru)

**Адрес:** 198099, г. Санкт-Петербург, ул. Калинина, дом 2, корпус 4, литера А.