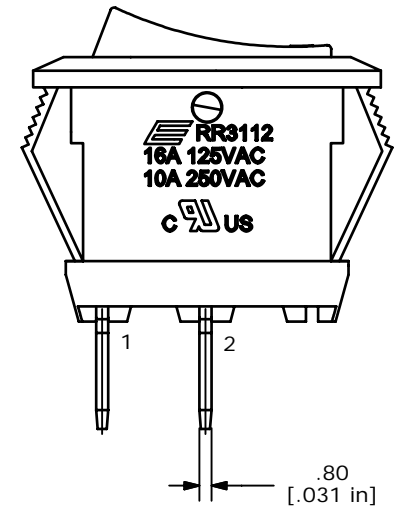
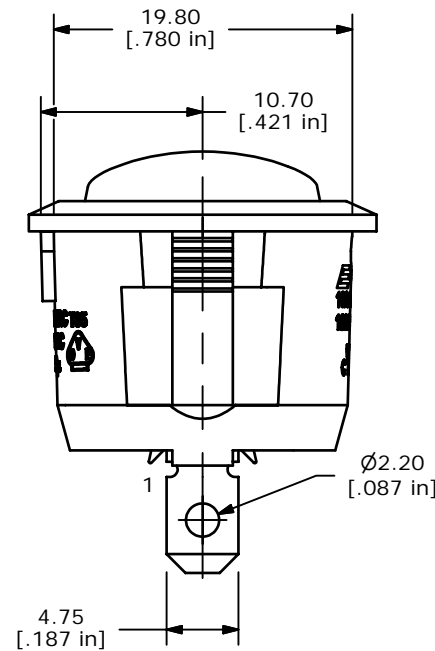
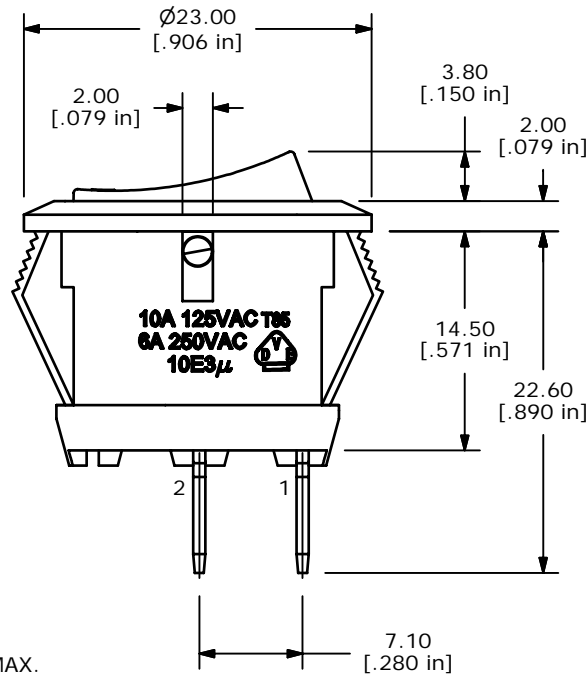


RECOMMENDED PANEL MOUNTING



- NOTES:
1. ALL DIMENSIONS IN MM [INCH]
  2. GENERAL TOLERANCE: x.x=±0.4  
x.xx=±0.25
  3. TERM. NOS. FOR REF. ONLY
  4. RATING: 10A 250VAC  
16A 125VAC
  5. CONTACT RESISTANCE: 50mOHM MAX.
  6. INSULATION RESISTANCE: DC 500V 100M OHM MIN.
  7. DIELECTRIC STRENGTH: AC 1500V 1 MIN
  8. OPERATING TEMPERATURE: 0°C to 65°C

**E-SWITCH®**

|     |        |                     |         |    |
|-----|--------|---------------------|---------|----|
| B   | 16195  | REVISED AND REDRAWN | 6/28/06 | CT |
| REV | PCR NO | DESCRIPTION         | DATE    | BY |

|                         |           |    |         |     |
|-------------------------|-----------|----|---------|-----|
| TITLE RR3112ABLKBLKNAF0 |           |    |         |     |
| SCALE                   | DATE      | DR | DWG     | REV |
| 2:1                     | 2/25/2000 | MM | F130410 | B   |

THE INFORMATION CONTAINED IN THIS DOCUMENT IS PROPRIETARY TO E-SWITCH AND IS NOT TO BE COPIED OR TRANSFERRED



Компания «ЭлектроПласт» предлагает заключение долгосрочных отношений при поставках импортных электронных компонентов на взаимовыгодных условиях!

Наши преимущества:

- Оперативные поставки широкого спектра электронных компонентов отечественного и импортного производства напрямую от производителей и с крупнейших мировых складов;
- Поставка более 17-ти миллионов наименований электронных компонентов;
- Поставка сложных, дефицитных, либо снятых с производства позиций;
- Оперативные сроки поставки под заказ (от 5 рабочих дней);
- Экспресс доставка в любую точку России;
- Техническая поддержка проекта, помощь в подборе аналогов, поставка прототипов;
- Система менеджмента качества сертифицирована по Международному стандарту ISO 9001;
- Лицензия ФСБ на осуществление работ с использованием сведений, составляющих государственную тайну;
- Поставка специализированных компонентов (Xilinx, Altera, Analog Devices, Intersil, Interpoint, Microsemi, Aeroflex, Peregrine, Syfer, Eurofarad, Texas Instrument, Miteq, Cobham, E2V, MA-COM, Hittite, Mini-Circuits, General Dynamics и др.);

Помимо этого, одним из направлений компании «ЭлектроПласт» является направление «Источники питания». Мы предлагаем Вам помощь Конструкторского отдела:

- Подбор оптимального решения, техническое обоснование при выборе компонента;
- Подбор аналогов;
- Консультации по применению компонента;
- Поставка образцов и прототипов;
- Техническая поддержка проекта;
- Защита от снятия компонента с производства.



#### Как с нами связаться

**Телефон:** 8 (812) 309 58 32 (многоканальный)

**Факс:** 8 (812) 320-02-42

**Электронная почта:** [org@eplast1.ru](mailto:org@eplast1.ru)

**Адрес:** 198099, г. Санкт-Петербург, ул. Калинина, дом 2, корпус 4, литера А.