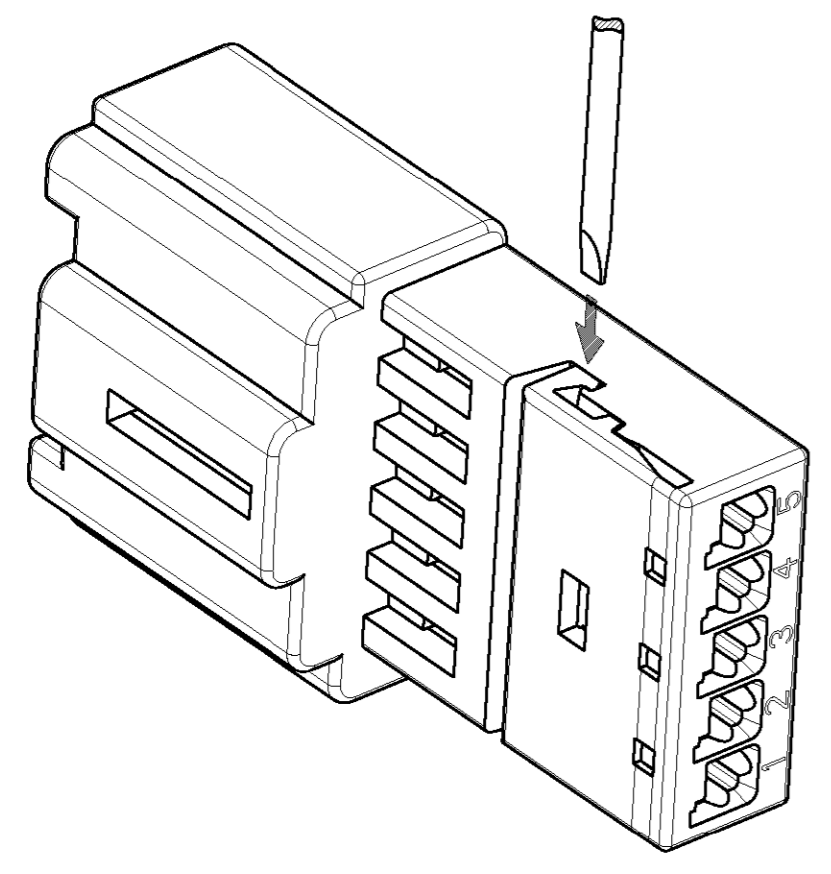


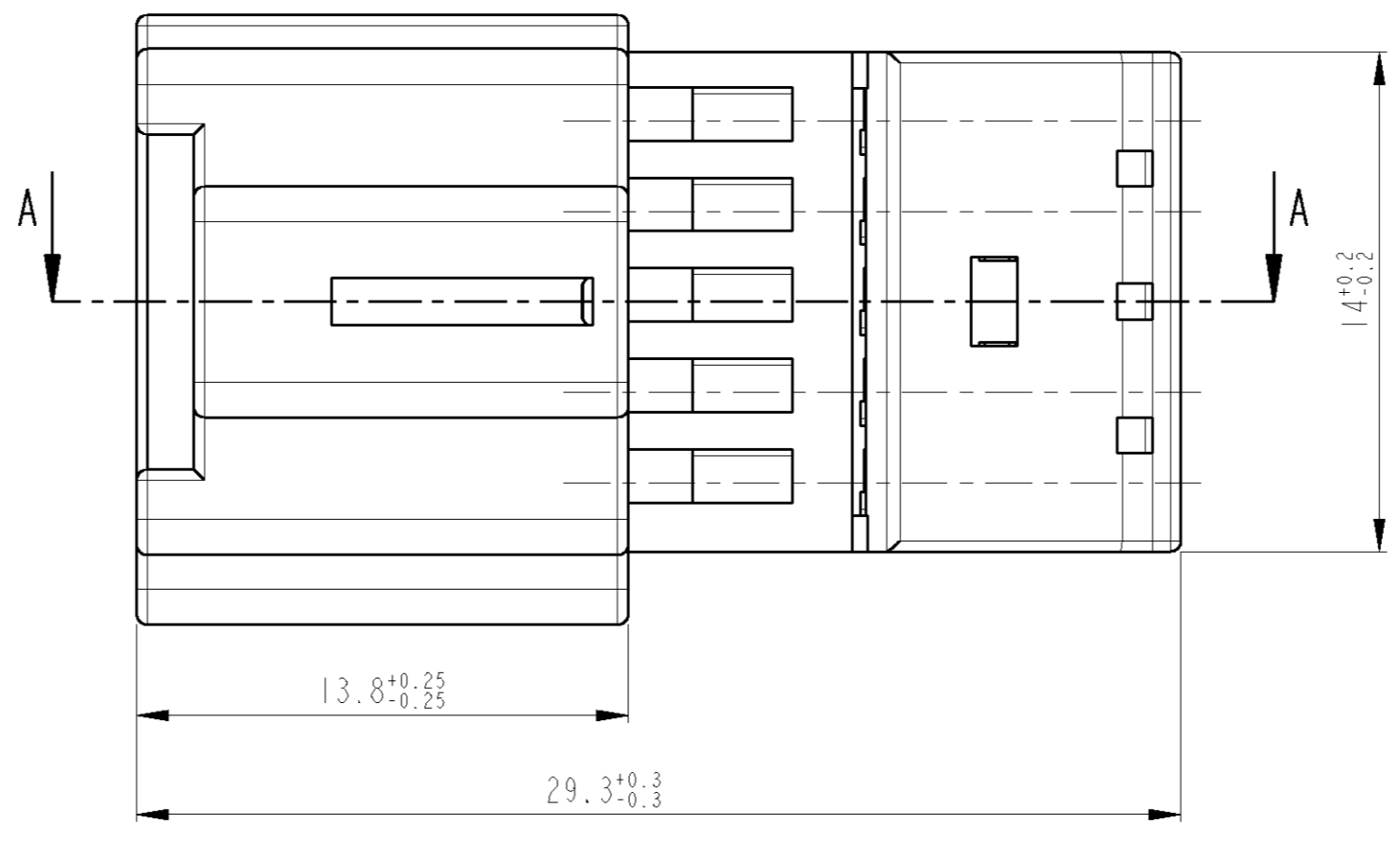
THIS DRAWING IS UNPUBLISHED. VERTRAULICHE UNVERÖFFENTLICHTE ZEICHNUNG. RELEASED FOR PUBLICATION. FREI FUER VERÖFFENTLICHUNG. 2007
 BY TYCO ELECTRONICS CORPORATION. ALL RIGHTS RESERVED. ALLE RECHTE VORBEHALTEN. 1418778

LOC	DIST	REVISIONS				
		ÄNDERUNGEN		DATE	DWN	APVD
		P	LTR	BESCHREIBUNG		
A1	-					
PROJEKT NR.: EGATN02179		A1		Zeichnung neu erstellt	23JUL2007	PS BL
		A2		Farbe geändert	01NOV2007	KS BL

OPENING GUIDE: TO OPEN THE LOCKED RETAINER, USE A Ø1x0.18MM SCREWDRIVER AND PUSH IT IN THE SHOWN OPENING
 Öffnungsanleitung: Zum Öffnen des verrasteten Deckels wird ein Ø1x0.18mm Schraubendreher in die gezeigte Öffnung gedrückt



4:1

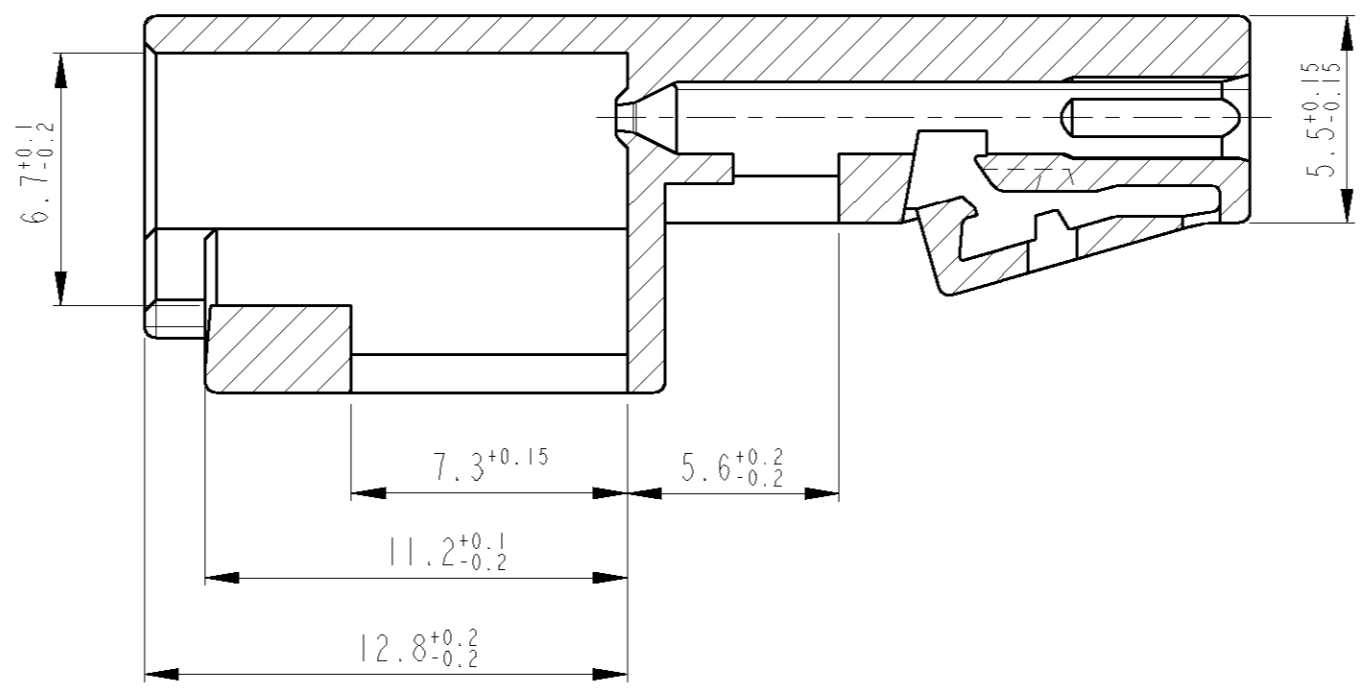
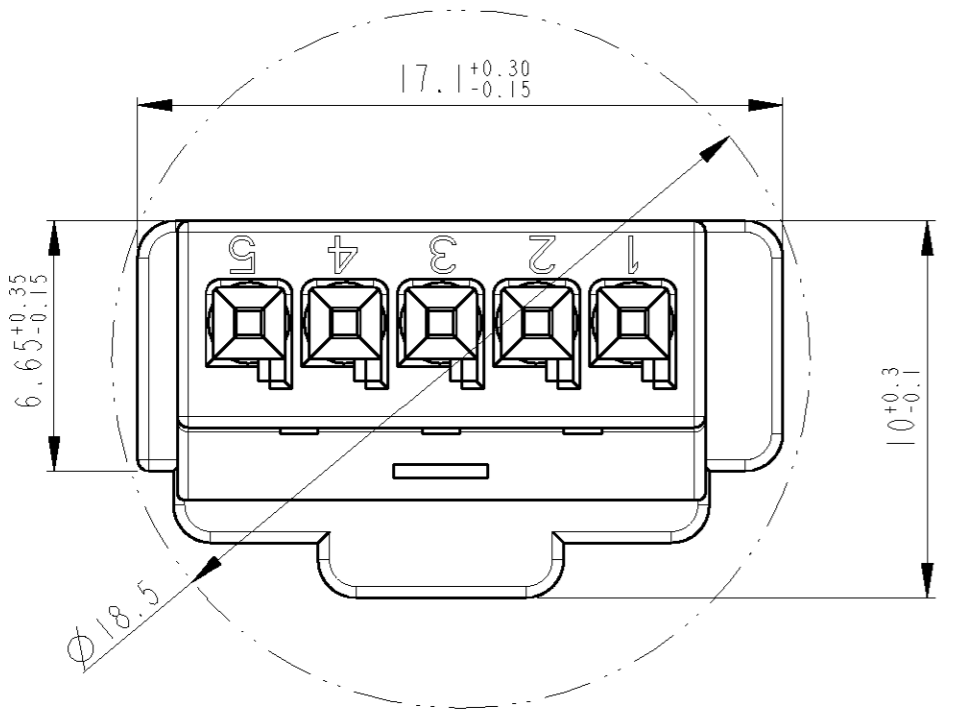


Notes

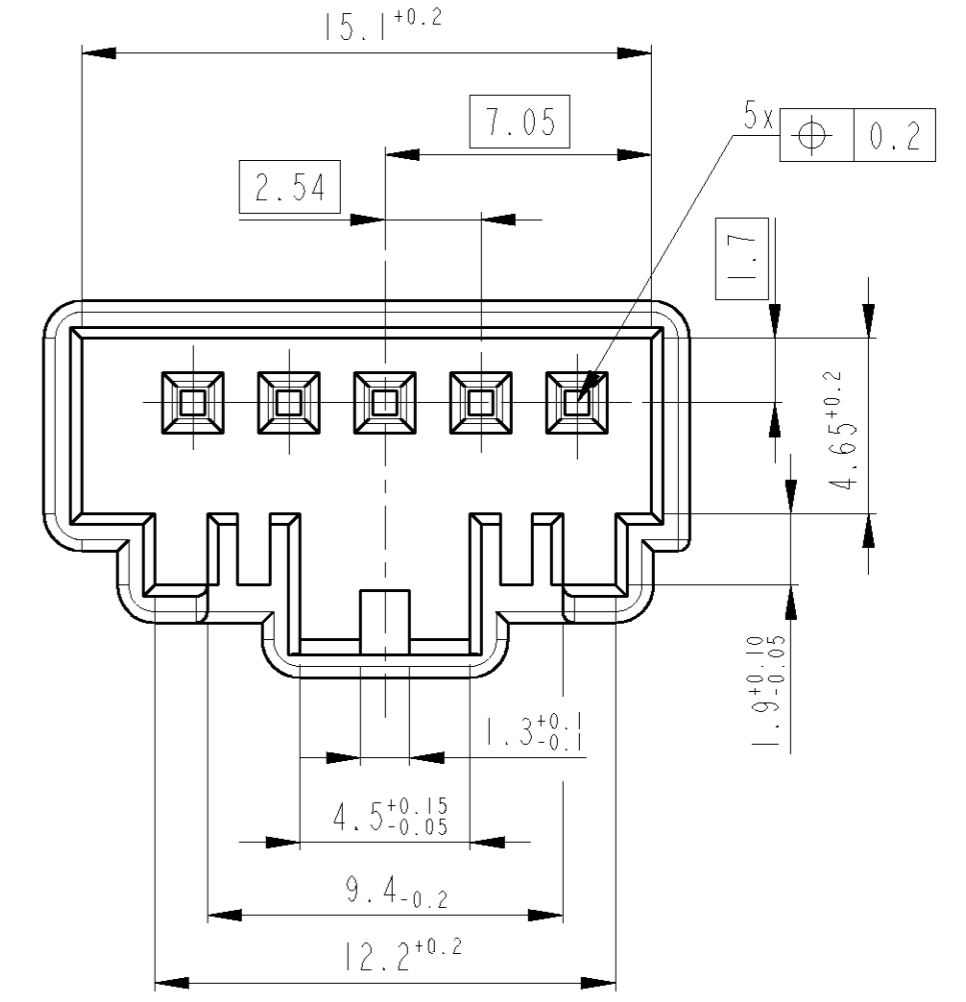
- 1 SUITABLE RECEPTACLE HOUSING SEE DRAWING 1418775+1418776
- 2 SUITABLE CONTACTS: 1355719 (DGB 0.14-0.22mm²)
 928918 (DGB 0.20-0.50 mm²)
 963716 (DGB 0.75 mm²)

Bemerkungen

- 1 Passendes Buchsengehäuse: s. Zeichnung 1418775+1418776
- 2 Passende Kontakte: 1355719 (DGB 0.14-0.22mm²)
 928918 (DGB 0.20-0.50 mm²)
 963716 (DGB 0.75 mm²)



A-A



THIS DRAWING IS A CONTROLLED DOCUMENT FOR TYCO ELECTRONICS CORPORATION. IT IS SUBJECT TO CHANGE AND THE CONTROLLING ENGINEERING ORGANIZATION SHOULD BE CONTACTED FOR THE LATEST REVISION. DIESSES ZEICHNUNGSDOKUMENT WIRD DURCH AMP INCORPORATED KONTROLLIERT. ÄNDERUNGEN, DIE DEN TECHNISCHEN FORTSCHRITT DIESER, SIND VORBEHALTEN. DEN JEWELIGS LETZTBESTEHEN AENDERUNGSSTAND ERFAHREN SIE AUF ANFRAGE.						DWN P. Spöhr 23JUL2007	Tyco Electronics D - 64625 Bensheim	
DIMENSIONS: MASSEINHEITEN: MM						CHK B. Leonhardt	NAME PIN HOUSING, 5 POSN., MQS Stiftgehäuse, 5 pol., MQS	
TOLERANCES UNLESS OTHERWISE SPECIFIED: ALLGEMEINTOLERANZEN						APVD -	SIZE A2	
1 PLC ± ACC. TO 2 PLC ± DIN 16901-140 3 PLC ± CENTRIC TO PLC ± NOMINAL DIM						PRODUCT SPEC 108-18924	DRAWING NO. 1418778	
ANGLES/WINKEL ±2° FINISH/OBERFLÄCHE/FARBE						APPLICATION SPEC 114-18630	RESTRICTED TO NUR FUER	
MATERIAL SEE TABLE						WEIGHT -	SHEET 5	
1-1418778-1 B A PBT-GF10 BROWN / braun 1011 1						CUSTOMER DRAWING / KUNDENZEICHNUNG	REV A2	
PART-NO. Bestell-Nr.	REV.	Kod. COD.	MATERIAL	COLOUR Farbe	RAL	POS.		



Компания «ЭлектроПласт» предлагает заключение долгосрочных отношений при поставках импортных электронных компонентов на взаимовыгодных условиях!

Наши преимущества:

- Оперативные поставки широкого спектра электронных компонентов отечественного и импортного производства напрямую от производителей и с крупнейших мировых складов;
- Поставка более 17-ти миллионов наименований электронных компонентов;
- Поставка сложных, дефицитных, либо снятых с производства позиций;
- Оперативные сроки поставки под заказ (от 5 рабочих дней);
- Экспресс доставка в любую точку России;
- Техническая поддержка проекта, помощь в подборе аналогов, поставка прототипов;
- Система менеджмента качества сертифицирована по Международному стандарту ISO 9001;
- Лицензия ФСБ на осуществление работ с использованием сведений, составляющих государственную тайну;
- Поставка специализированных компонентов (Xilinx, Altera, Analog Devices, Intersil, Interpoint, Microsemi, Aeroflex, Peregrine, Syfer, Eurofarad, Texas Instrument, Miteq, Cobham, E2V, MA-COM, Hittite, Mini-Circuits, General Dynamics и др.);

Помимо этого, одним из направлений компании «ЭлектроПласт» является направление «Источники питания». Мы предлагаем Вам помощь Конструкторского отдела:

- Подбор оптимального решения, техническое обоснование при выборе компонента;
- Подбор аналогов;
- Консультации по применению компонента;
- Поставка образцов и прототипов;
- Техническая поддержка проекта;
- Защита от снятия компонента с производства.



Как с нами связаться

Телефон: 8 (812) 309 58 32 (многоканальный)

Факс: 8 (812) 320-02-42

Электронная почта: org@eplast1.ru

Адрес: 198099, г. Санкт-Петербург, ул. Калинина, дом 2, корпус 4, литера А.