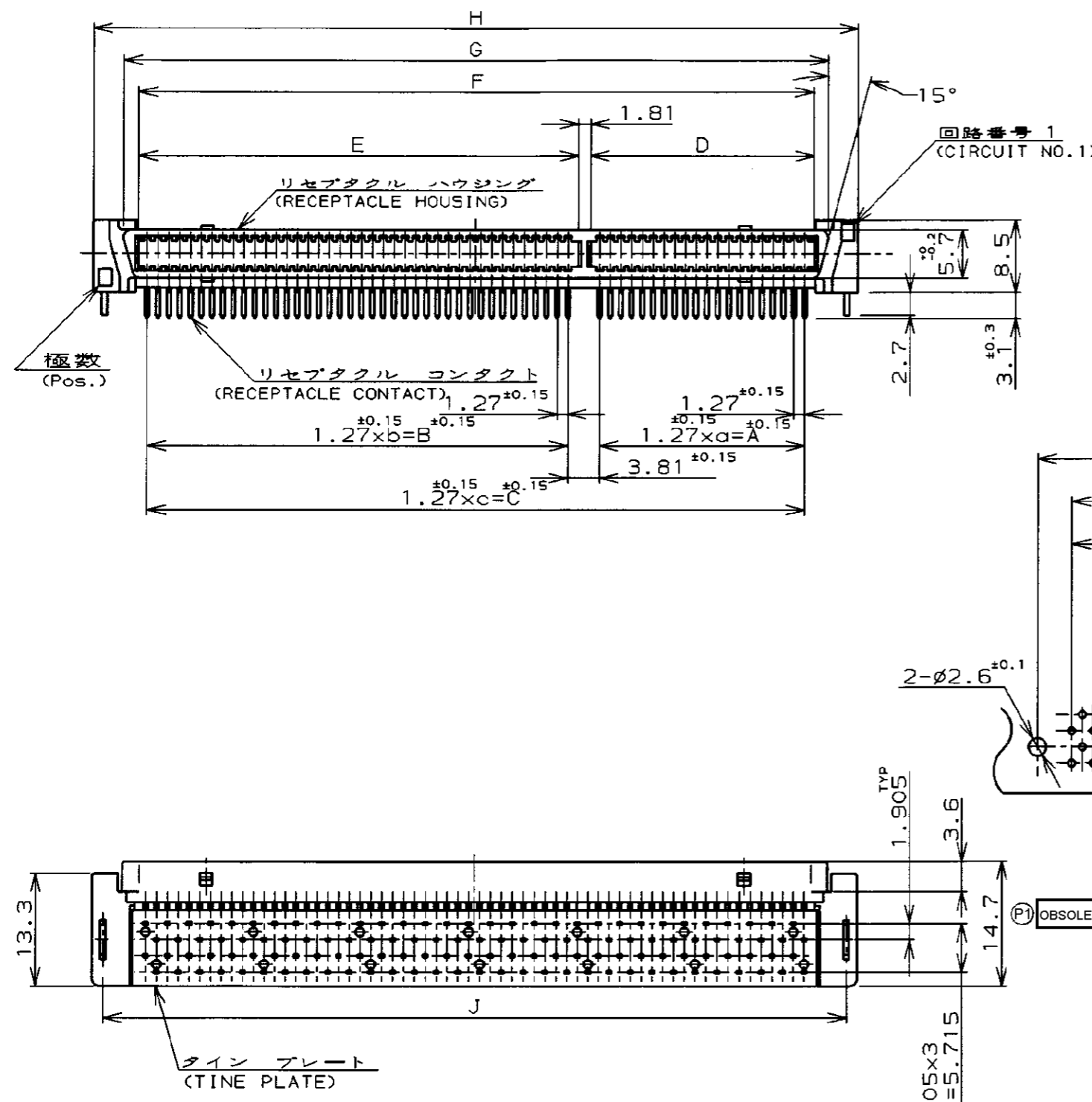


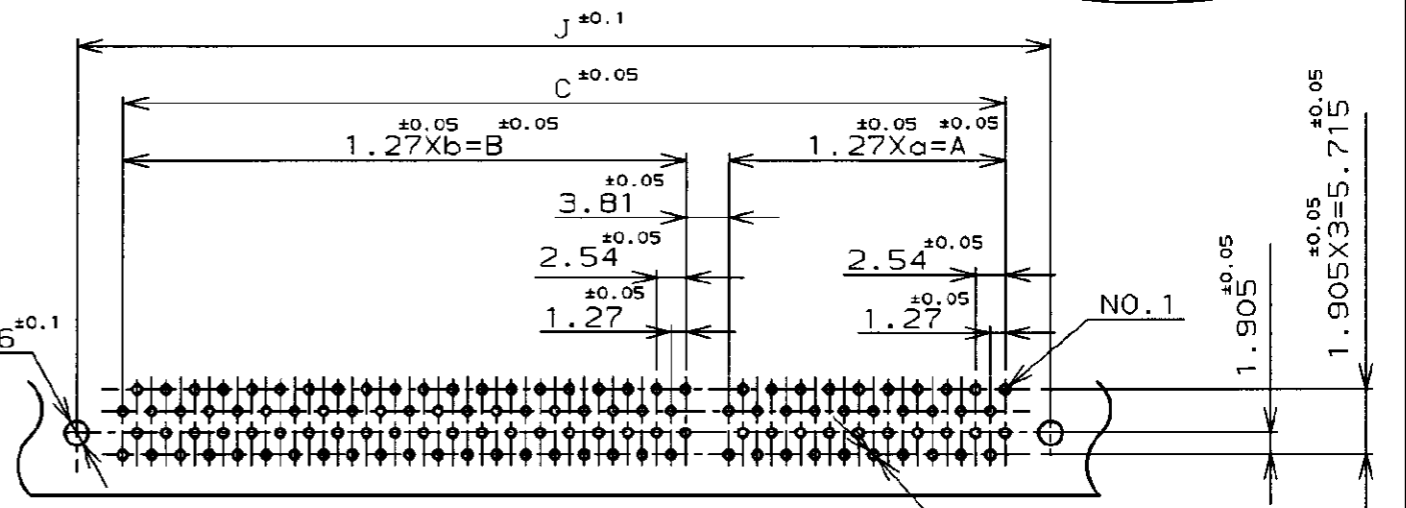
NUMBER C-5176379
METRIC

PRINT DIST
DIMENSIONS IN MILLIMETERS. DO NOT SCALE PRINT



注記:
 ① 材料:ハウジング、タインプレート;熱可塑性樹脂
 (UL 94V-0)色:黒
 コンタクト:銅合金
 リテンションレグ:銅合金
 ② 表面仕上げ:
 コンタクト:全面ニッケル下地めっき
 接触部金めっき、脚部すずめっき
 リテンションレグ:ニッケル下地めっきにすずめっき

鉛フリー
LEAD FREE



基板仕様 P.C. BOARD LAYOUT
(コネクタ装着側) (CONNECTOR MOUNT SIDE)

180	39	49.53	49	62.23	—	115.57	51.53	64.23	117.57	20.66	28.19	25.54	—	-8
160	29	36.83	49	62.23	—	102.87	38.83	64.23	104.07	07.96	15.49	12.84	—	7
140	29	36.83	39	49.53	—	90.17	38.83	51.53	92.17	95.26	102.79	100.14	—	-6
120	19	24.13	39	49.53	—	77.47	26.13	51.53	79.47	82.56	90.09	87.44	—	-5
100	—	—	—	—	49	62.23	—	—	64.23	67.32	74.85	72.2	—	-4
80	—	—	—	—	39	49.53	—	—	51.53	54.62	62.15	59.5	—	-3
60	—	—	—	—	29	36.83	—	—	38.83	41.92	49.45	46.8	—	-2
40	—	—	—	—	19	24.13	—	—	26.13	29.22	36.75	34.1	—	5176379-1
Pos.	a	A	b	B	c	C	D	E	F	G	H	J	P/N	

NOTE:
 ① MATERIAL:HOUSING, TINE PLATE;THERMOPLASTICS
 (UL 94V-0) BLACK
 CONTACT:COPPER ALLOY
 RETENTION LEG:COPPER ALLOY
 ② FINISH:CONTACT:Au AT CONTACT AREA
 TIN AT TINE, OVER Ni
 RETENTION LEG:TIN, OVER Ni

P1	REVISED PER ECR-12-013273	28MAR2013	K.M.E.T		
P	ECO-11-005030	23MAR11	RK	HMR	
LTR	DESCRIPTION	DATE	DWN	APVD	CHK

WIRE RANGE mm ² (AWG -)		INSULATION DIA mmφ		NAME AMP FH CONNECTOR RECEPTACLE WITH RETENTION LEG (HORIZONTAL)	
MATERIAL ①		FINISH ②		GENERAL TOLERANCE	
P1		DE T.KAWAMAE 09JUN04		SIZE B J	
P		APP IENOMOTO 09JUN04		NUMBER C-5176379	
LTR		CHK IENOMOTO 09JUN04		SCALE NTS	
				REV. P1	
				SHEET 1 OF 1	

CUSTOMER DRAWING



Компания «ЭлектроПласт» предлагает заключение долгосрочных отношений при поставках импортных электронных компонентов на взаимовыгодных условиях!

Наши преимущества:

- Оперативные поставки широкого спектра электронных компонентов отечественного и импортного производства напрямую от производителей и с крупнейших мировых складов;
- Поставка более 17-ти миллионов наименований электронных компонентов;
- Поставка сложных, дефицитных, либо снятых с производства позиций;
- Оперативные сроки поставки под заказ (от 5 рабочих дней);
- Экспресс доставка в любую точку России;
- Техническая поддержка проекта, помощь в подборе аналогов, поставка прототипов;
- Система менеджмента качества сертифицирована по Международному стандарту ISO 9001;
- Лицензия ФСБ на осуществление работ с использованием сведений, составляющих государственную тайну;
- Поставка специализированных компонентов (Xilinx, Altera, Analog Devices, Intersil, Interpoint, Microsemi, Aeroflex, Peregrine, Syfer, Eurofarad, Texas Instrument, Miteq, Cobham, E2V, MA-COM, Hittite, Mini-Circuits, General Dynamics и др.);

Помимо этого, одним из направлений компании «ЭлектроПласт» является направление «Источники питания». Мы предлагаем Вам помощь Конструкторского отдела:

- Подбор оптимального решения, техническое обоснование при выборе компонента;
- Подбор аналогов;
- Консультации по применению компонента;
- Поставка образцов и прототипов;
- Техническая поддержка проекта;
- Защита от снятия компонента с производства.



Как с нами связаться

Телефон: 8 (812) 309 58 32 (многоканальный)

Факс: 8 (812) 320-02-42

Электронная почта: org@eplast1.ru

Адрес: 198099, г. Санкт-Петербург, ул. Калинина, дом 2, корпус 4, литера А.