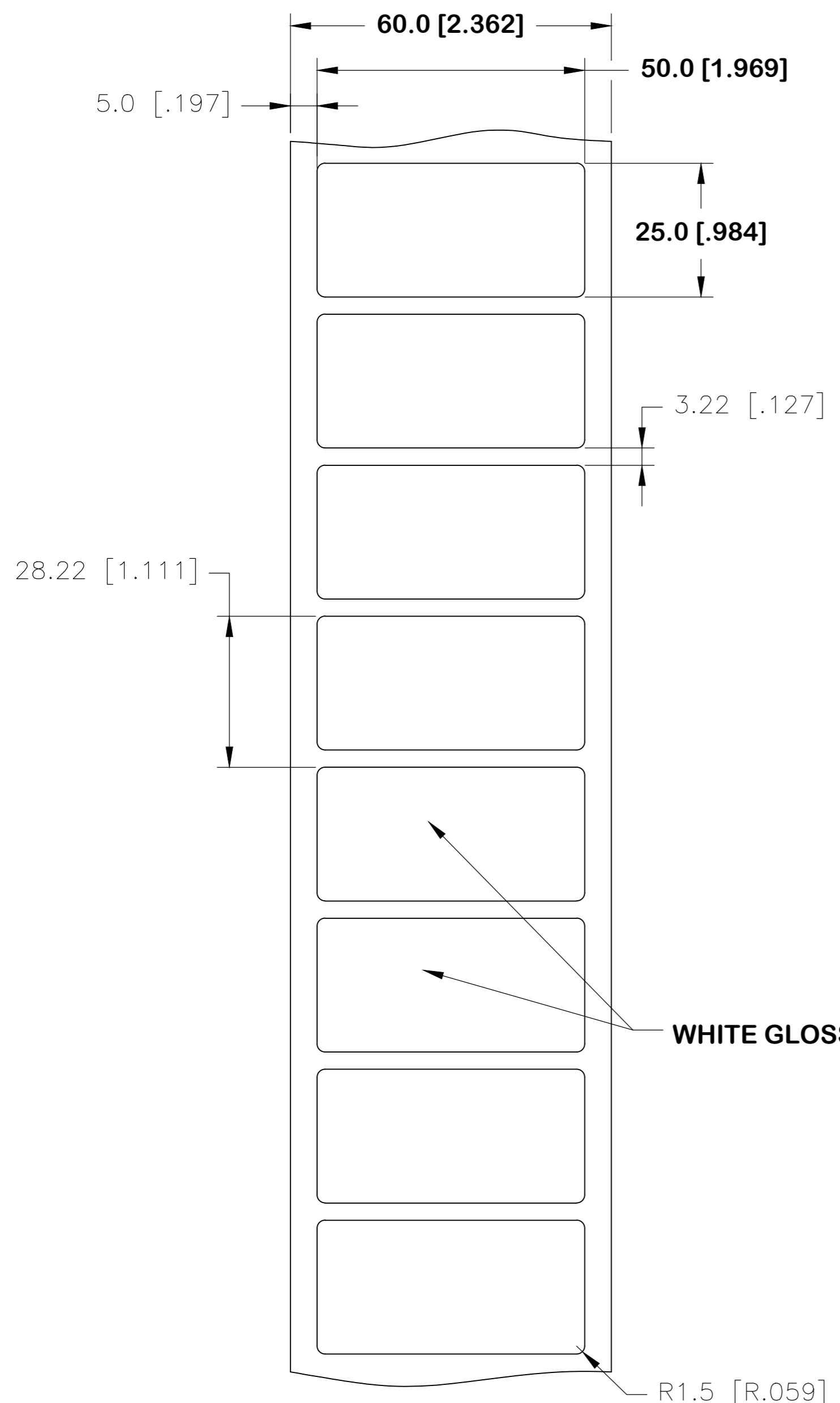


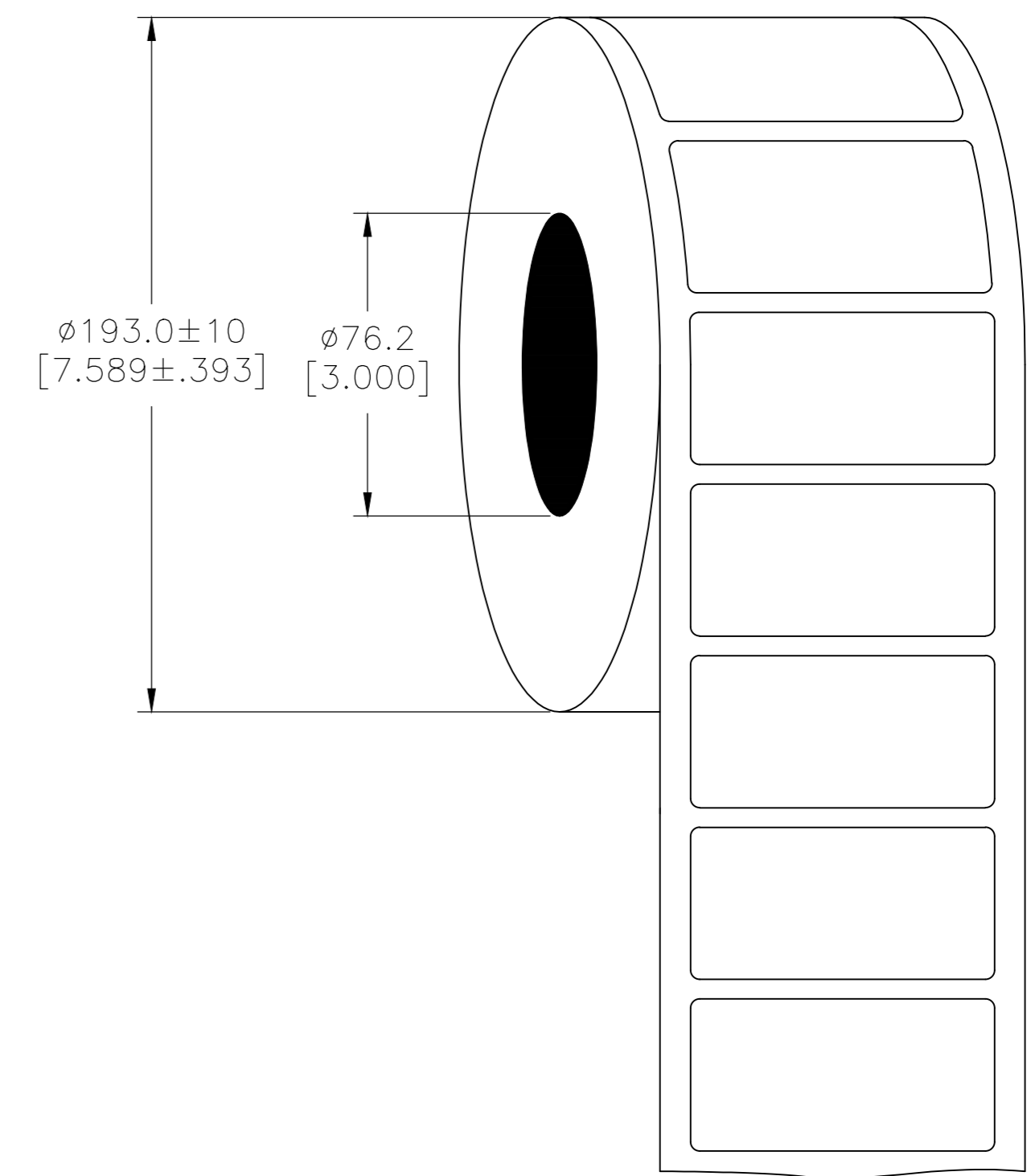
THIS DRAWING IS UNPUBLISHED. RELEASED FOR PUBLICATION JUN , 2018.
 © COPYRIGHT 2017 By TE Connectivity ALL RIGHTS RESERVED.

| REVISIONS | | | | | |
|-----------|-----|------------------|-----------|-----|------|
| P | LTR | DESCRIPTION | DATE | DWN | APVD |
| | A | NEW DRAWING | 07OCT2017 | GK | DB |
| | A1 | UL TABLE UPDATED | 06JUN2018 | GK | DB |

LABEL AND LINER DESIGN



PRESENTATION



OUTSIDE WOUND LABEL ACROSS: 1 PER ROLL QTY: 1000

All dimensions in mm [Inch]

TE PN: 2323557-1

| UL-MARKING AND LABELLING SYSTEMS | | |
|--|-----------------------------|-----------------------------|
| PGJ12 - Printing Materials - Component (UL 969) | | |
| PGJ18 - Printing Materials Certified for Canada - Component (CSA C22.2 No. 0.15) | | |
| File: MH17292 | Product design: PL-9 | Ribbon: TTB-XXXSC/YYYYAQ529 |

| TOLERANCES mm [INCH] | |
|----------------------|--------------|
| LABEL HEIGHT: | ±0.3 [.012] |
| LABEL WIDTH: | ±0.3 [.012] |
| WEB WIDTH: | ±0.5 [.020] |
| VERTICAL REPEAT: | ±0.5 [.020]* |
| HORIZONTAL REPEAT: | ±0.5 [.020]* |
| LABEL POSITIONING: | ±0.5 [.020]* |
| LEFT MARGIN: | ±0.5 [.020] |
| QUANTITY: | -0 % +2 % |
| *NON ACCUMULATING | |

| MATERIAL | | POLYESTER WHITE GLOSS | |
|------------------|--|-----------------------|--|
| ADHESIVE TYPE | | ACRYLIC PE FOAM | |
| LINEAR | | BROWN KRAFT | |
| DWN | | GOPALAKRISHNA HV | |
| CHK | | D.BURGAT | |
| APVD | | D.BURGAT | |
| PRODUCT SPEC | | TTDS-245 | |
| APPLICATION SPEC | | - | |
| WEIGHT | | 0.589g | |
| CUSTOMER DRAWING | | SCALE NTS | |
| SIZE | | A2 | |
| CAGE CODE | | FB1U7 | |
| DRAWING NO | | PL-050025-1-9 | |
| RESTRICTED TO | | - | |
| SHEET | | 1 of 1 | |
| REV | | A1 | |



Компания «ЭлектроПласт» предлагает заключение долгосрочных отношений при поставках импортных электронных компонентов на взаимовыгодных условиях!

Наши преимущества:

- Оперативные поставки широкого спектра электронных компонентов отечественного и импортного производства напрямую от производителей и с крупнейших мировых складов;
- Поставка более 17-ти миллионов наименований электронных компонентов;
- Поставка сложных, дефицитных, либо снятых с производства позиций;
- Оперативные сроки поставки под заказ (от 5 рабочих дней);
- Экспресс доставка в любую точку России;
- Техническая поддержка проекта, помощь в подборе аналогов, поставка прототипов;
- Система менеджмента качества сертифицирована по Международному стандарту ISO 9001;
- Лицензия ФСБ на осуществление работ с использованием сведений, составляющих государственную тайну;
- Поставка специализированных компонентов (Xilinx, Altera, Analog Devices, Intersil, Interpoint, Microsemi, Aeroflex, Peregrine, Syfer, Eurofarad, Texas Instrument, Miteq, Cobham, E2V, MA-COM, Hittite, Mini-Circuits, General Dynamics и др.);

Помимо этого, одним из направлений компании «ЭлектроПласт» является направление «Источники питания». Мы предлагаем Вам помощь Конструкторского отдела:

- Подбор оптимального решения, техническое обоснование при выборе компонента;
- Подбор аналогов;
- Консультации по применению компонента;
- Поставка образцов и прототипов;
- Техническая поддержка проекта;
- Защита от снятия компонента с производства.



Как с нами связаться

Телефон: 8 (812) 309 58 32 (многоканальный)

Факс: 8 (812) 320-02-42

Электронная почта: org@eplast1.ru

Адрес: 198099, г. Санкт-Петербург, ул. Калинина, дом 2, корпус 4, литера А.