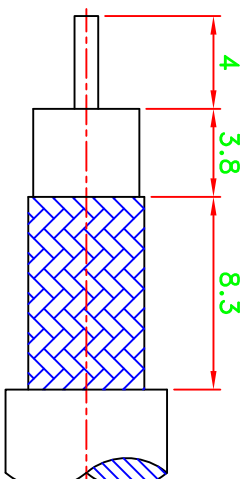
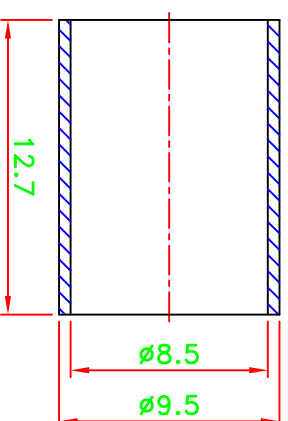
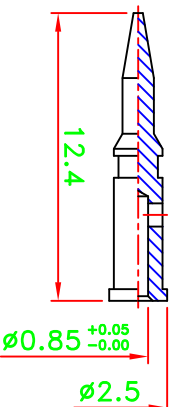
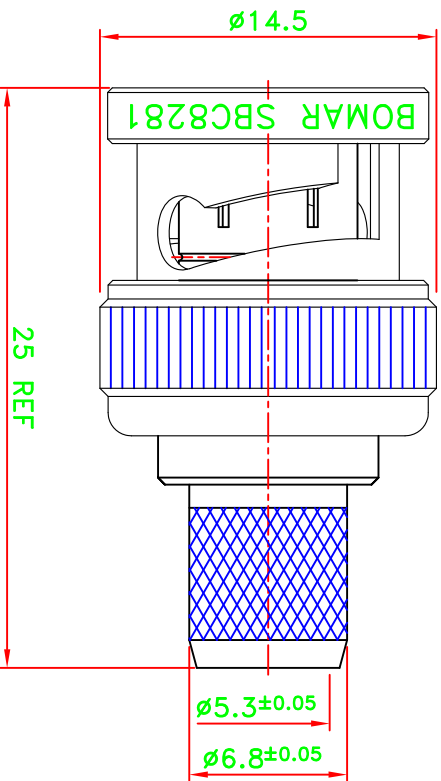


REV	DESCRIPTION\PER REQUEST	DRAWN	DATE

CRIMP SIZES REQUIRED
CONTACT: .069[1.75mm]
FERRULE: .324[8.23mm]



**RECOMMENDED
CABLE STRIPPING DIM'S**



NO	DESCRIPTION/DRAWING NO.	Q'TY	MATERIAL	FINISH
9	FERRULE	1	BRASS	NICKEL
8	SHELL	1	BRASS	NICKEL
7	GASKET	1	RUBBER	RED
6	RETAINING RING	1	SK5	NICKEL
5	SPRING	1	SK5	NICKEL
4	WASHER	1	BRASS	NICKEL
3	INSULATOR	1	PTFE	NATURAL
2	PIN	1	BRASS	GOLD
1	BODY	1	BRASS	NICKEL

BC-10026B

PART NO.	SBC8281
APPROVED	DATE 04/17/14
CHECKED	DATE 04/17/14
DRAWN	DATE 04/17/14
SCALE	3/1
UNIT	mm
* MAJOR DIMENSION UNLESS OTHERWISE NOTED TOLERANCES 0.5-6 = ± 0.2 6-30 = ± 0.4 30-120 = ± 0.6 120-315 = ± 1.0 ANGLES = $\pm 5^\circ$	

Bomar Interconnect Products, Inc	
TITLE	BNC CRIMP PLUG
DRAWING NO.	ASBNC-13373-G2-75-TGN
FILE NO.	W:\P2\AS\ASBNC\ASBNC-13373-G2-75-TGN
REV	B



Компания «ЭлектроПласт» предлагает заключение долгосрочных отношений при поставках импортных электронных компонентов на взаимовыгодных условиях!

Наши преимущества:

- Оперативные поставки широкого спектра электронных компонентов отечественного и импортного производства напрямую от производителей и с крупнейших мировых складов;
- Поставка более 17-ти миллионов наименований электронных компонентов;
- Поставка сложных, дефицитных, либо снятых с производства позиций;
- Оперативные сроки поставки под заказ (от 5 рабочих дней);
- Экспресс доставка в любую точку России;
- Техническая поддержка проекта, помощь в подборе аналогов, поставка прототипов;
- Система менеджмента качества сертифицирована по Международному стандарту ISO 9001;
- Лицензия ФСБ на осуществление работ с использованием сведений, составляющих государственную тайну;
- Поставка специализированных компонентов (Xilinx, Altera, Analog Devices, Intersil, Interpoint, Microsemi, Aeroflex, Peregrine, Syfer, Eurofarad, Texas Instrument, Miteq, Cobham, E2V, MA-COM, Hittite, Mini-Circuits, General Dynamics и др.);

Помимо этого, одним из направлений компании «ЭлектроПласт» является направление «Источники питания». Мы предлагаем Вам помощь Конструкторского отдела:

- Подбор оптимального решения, техническое обоснование при выборе компонента;
- Подбор аналогов;
- Консультации по применению компонента;
- Поставка образцов и прототипов;
- Техническая поддержка проекта;
- Защита от снятия компонента с производства.



Как с нами связаться

Телефон: 8 (812) 309 58 32 (многоканальный)

Факс: 8 (812) 320-02-42

Электронная почта: org@eplast1.ru

Адрес: 198099, г. Санкт-Петербург, ул. Калинина, дом 2, корпус 4, литера А.