

C. Westoby 11-18-71

DESCRIPTION	APP'D./DATE	REV
		1

SAFETY ORGANIZATION(S)

THIS FILTER HAS BEEN FORMALLY RECOGNIZED, CERTIFIED OR APPROVED BY THE LISTED AGENCY. THEREFORE, ALL TEST/REQUIREMENTS SPECIFIED IN THE LATEST REVISION OF THE FOLLOWING AGENCY STANDARDS HAVE BEEN MET.

UL 544
 CSA 22.2, NO. 0, 0.4, 8
 VDE 565-3, 625

OPERATING SPECIFICATIONS.

LINE VOLTAGE/CURRENT,
 LINE FREQUENCY,
 MAX. LEAKAGE CURRENT, EACH
 LINE TO GROUND
 OPERATING AMBIENT TEMP. RANGE.

6 AMP., 120/250 VAC
 50-60HZ
 2µA at 120V 50 Hz
 5µA at 250V 50 Hz
 -10°C TO +40°C @ RATED CURRENT, I_r
 IN AN AMBIENT, T_a, HIGHER THAN 40°C, THE MAXIMUM OPERATING CURRENT, I_o, IS AS FOLLOWS:

$$I_o = I_r \sqrt{\frac{85 - T_a}{45}}$$

RELIABILITY SPECIFICATIONS:

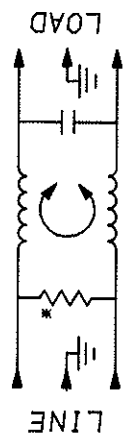
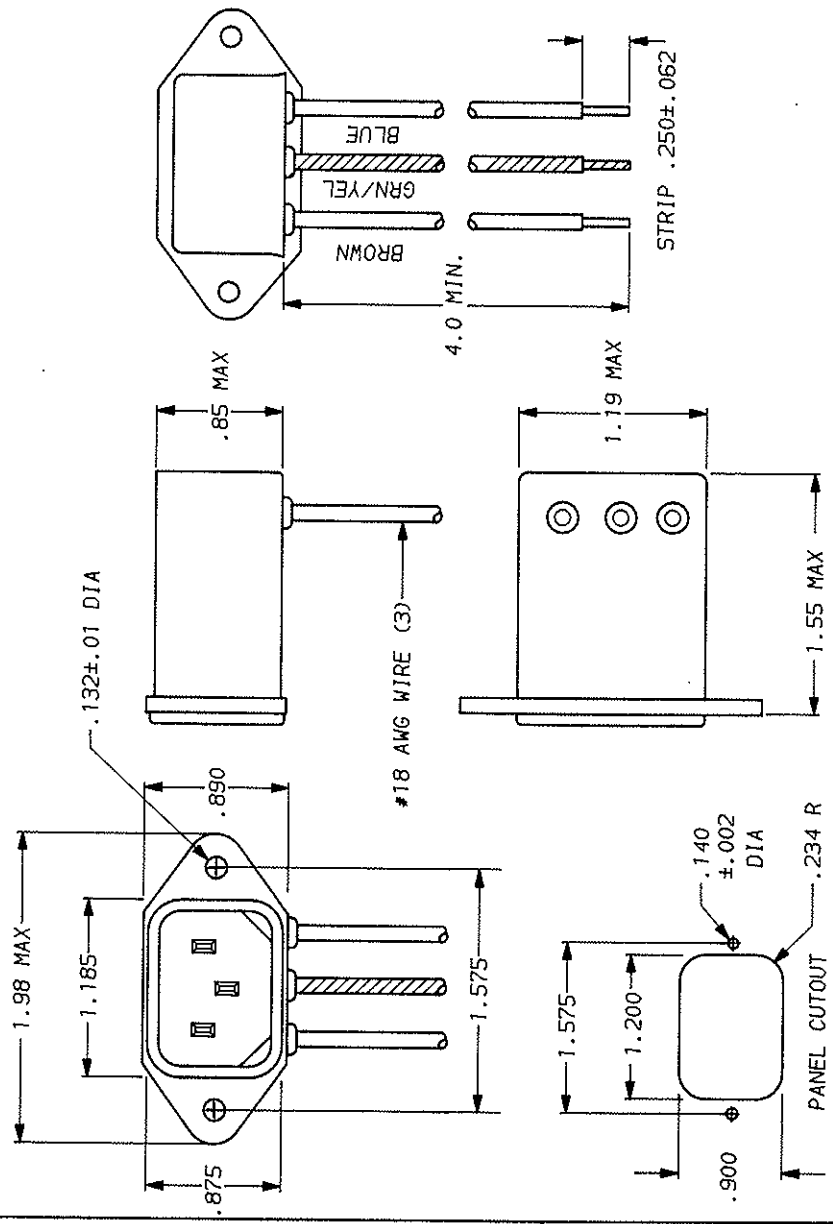
STORAGE TEMPERATURE,
 HUMIDITY,
 CURRENT OVERLOAD TEST,
 TEST SPECIFICATIONS.

-40°C TO +85°C
 21 DAYS @ 40°C 95% RH
 6 TIMES RATED CURRENT FOR 8 SECONDS

INDUCTANCE,
 CAPACITANCE, (MEASURED @ 1 KHZ, 0.25 VAC MAX., 25°C ±1°C)
 LINE TO LINE,
 DISCHARGE RESISTOR,
 LINE/GROUND AND LINE/LINE
 INSULATION RESISTANCE
 (40/0 DISCHARGE RESISTOR)
 RECOMMENDED RECEIVING INSPECTION HIPOUT.
 LINES TO GROUND,
 LINE TO LINE.

.465 mH NOMINAL
 0.01µF ±20%
 1.5 MΩ
 5000 MΩ (MIN) AT 100 VDC
 20°C AND 50% RH
 2250 VDC FOR 1 MINUTE
 1450 VDC FOR 1 MINUTE

FILTER APPROVAL,
 THE BEST WAY TO SELECT AND QUALIFY A FILTER IS FOR YOUR ENGINEERING
 TO TEST THE UNIT IN YOUR EQUIPMENT.



FREQUENCY MHZ	50a - 50a MINIMUM INSERTION LOSS									
	.15	.5	1.0	5.0	10	20	30			
COMMON	9	16	20	26	23	20	18			

This document is proprietary to CORCOM INC. and is not to be reproduced nor used for manufacturing purposes except on CORCOM's order or prior written consent.

TOLERANCE EXCEPT AS NOTED
 DECIMAL: .XXX .XX .X ANGLES ± 1°
 ENGLISH: ±.015
 METRIC: ±

MATERIAL: AS SUPPLIED
 FINISH: AS SUPPLIED

CORCOM
 LIBERTYVILLE, IL 60048

POWER LINE FILTER

SCALE: NTS 8-14-90
 PART: CFW
 ORIGINATOR: CFW
 DRG. NO.: 6EH5.01
 REV.: 1

*RESISTOR ADDED TO PRODUCT BUILT AFTER 3-30-92 (9212).



Компания «ЭлектроПласт» предлагает заключение долгосрочных отношений при поставках импортных электронных компонентов на взаимовыгодных условиях!

Наши преимущества:

- Оперативные поставки широкого спектра электронных компонентов отечественного и импортного производства напрямую от производителей и с крупнейших мировых складов;
- Поставка более 17-ти миллионов наименований электронных компонентов;
- Поставка сложных, дефицитных, либо снятых с производства позиций;
- Оперативные сроки поставки под заказ (от 5 рабочих дней);
- Экспресс доставка в любую точку России;
- Техническая поддержка проекта, помощь в подборе аналогов, поставка прототипов;
- Система менеджмента качества сертифицирована по Международному стандарту ISO 9001;
- Лицензия ФСБ на осуществление работ с использованием сведений, составляющих государственную тайну;
- Поставка специализированных компонентов (Xilinx, Altera, Analog Devices, Intersil, Interpoint, Microsemi, Aeroflex, Peregrine, Syfer, Eurofarad, Texas Instrument, Miteq, Cobham, E2V, MA-COM, Hittite, Mini-Circuits, General Dynamics и др.);

Помимо этого, одним из направлений компании «ЭлектроПласт» является направление «Источники питания». Мы предлагаем Вам помощь Конструкторского отдела:

- Подбор оптимального решения, техническое обоснование при выборе компонента;
- Подбор аналогов;
- Консультации по применению компонента;
- Поставка образцов и прототипов;
- Техническая поддержка проекта;
- Защита от снятия компонента с производства.



Как с нами связаться

Телефон: 8 (812) 309 58 32 (многоканальный)

Факс: 8 (812) 320-02-42

Электронная почта: org@eplast1.ru

Адрес: 198099, г. Санкт-Петербург, ул. Калинина, дом 2, корпус 4, литера А.