

- NOTES:
- HOUSING: LCP UL94V-0, HALOGEN FREE, GLOW WIRE COMPATIBLE, BLACK.
 - RoHS COMPLIANT.
 - MATE WITH HOUSING P/N: 10142707.
 - PRODUCT SPEC: GS-12-1405.
 - PACKAGE SPEC: GS-14-2595.
 - THE HSU CAN WITHSTAND EXPOSURE TO 260°C PEAK TEMP FOR 10 SECONDS IN A REFLOW OVEN.
 - PART NUMBER:

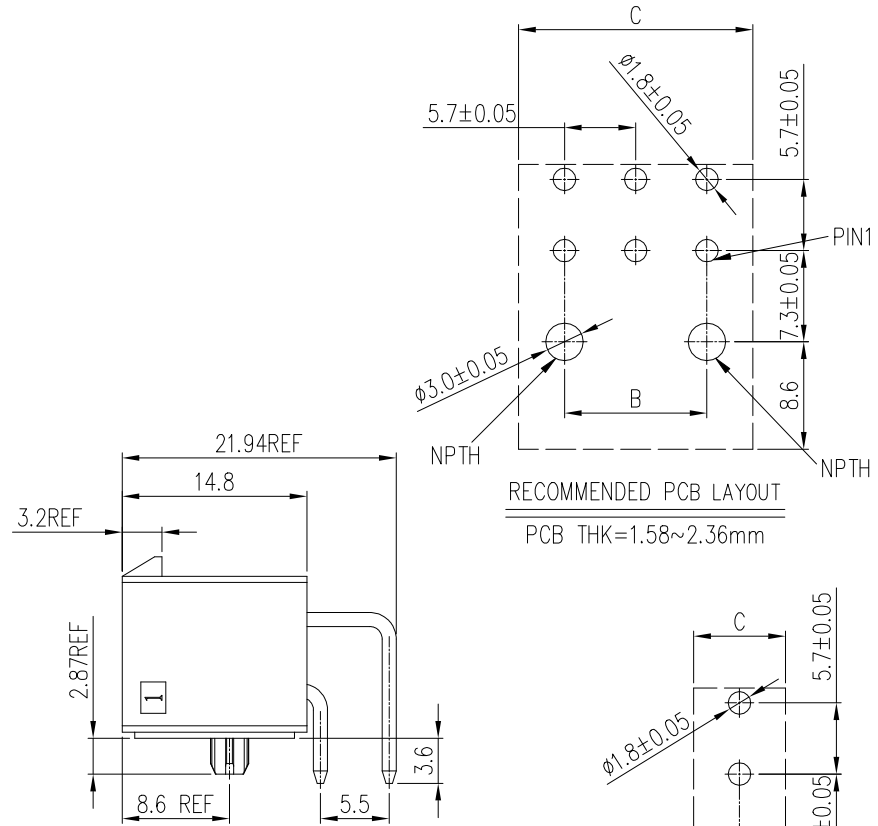
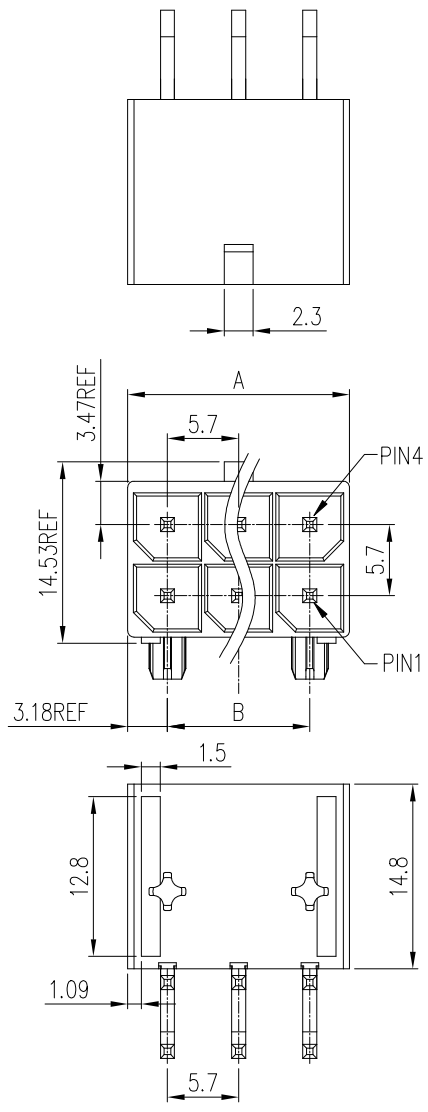
10146997-XX X 0 X LF

NO OF POS. PACKAGE
 02~12 POS. 0: TRAY
 1: TAPE & REEL

MATERIAL: LCP

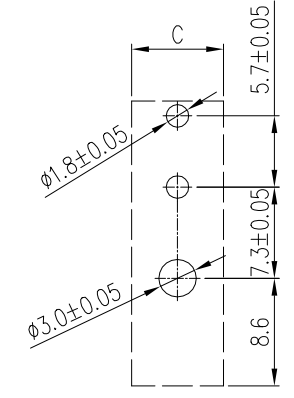
PLATING:

0: 30u" GOLD PLATING ON CONTACT AREA AND 100u" TIN PLATING ON SOLDER TAIL
 1: 15u" GOLD PLATING ON CONTACT AREA AND 100u" TIN PLATING ON SOLDER TAIL
 2: 100u" TIN PLATING OVER ALL

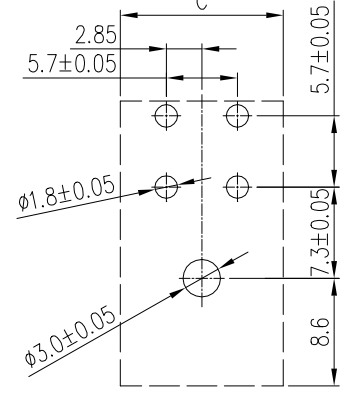


POS	DIM A	DIM B	DIM C
02	8.35	NA	9.35
04	12.05	5.7	13.05
06	17.75	11.4	18.75
08	23.45	17.1	24.45
10	29.15	22.8	30.15
12	34.85	28.5	35.45

RECOMMENDED PCB LAYOUT
 PCB THK=1.58~2.36mm



RECOMMENDED PCB LAYOUT FOR 2CKT
 PCB THK=1.58~2.36mm



RECOMMENDED PCB LAYOUT FOR 4CKT
 PCB THK=1.58~2.36mm

mat'l. code		surface ISO 1302 ✓		tolerance ISO 406 ISO 1101		projection		product family	
ltr		ecn no		dr		date		WTB	
A		TONY		2018-04-11				title	
B		ELX-N-30112		TONY		2018-05-07		MINITEK POWER 5.7 R/A HEADER	
				angles		linear		mm	
				0°±2'		.000±.10		scale 2:1	
		dr		TONY LENG		2018-04-11		dwg no	
		engr		TONY LENG		2018-04-11		sheet 1 of 2	
		chr		ZK HU		2018-04-11		size	
		appd		TIM YAO		2018-04-11		A3	
sheet index		revision sheet		B B		1 2		type	
								Product Customer Drawing	



1

2 3

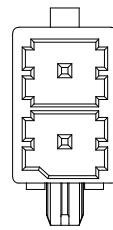
4

5

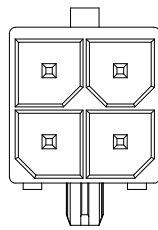
6

A

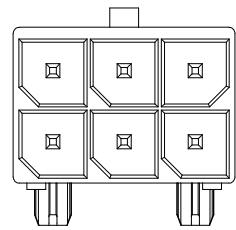
A



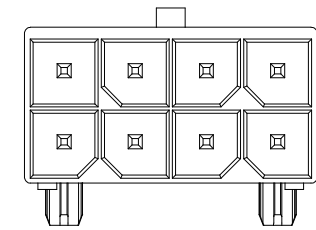
FOR 02P



FOR 04P



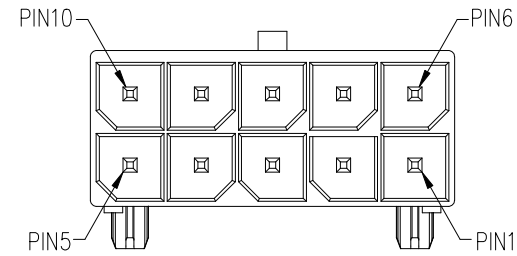
FOR 06P



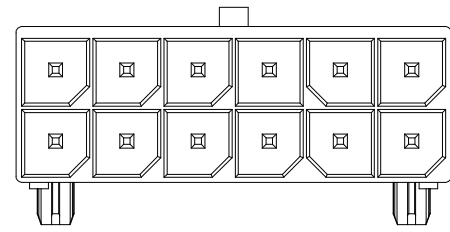
FOR 08P

B

B



FOR 10P



FOR 12P

C

C

© 2016 AFCI

D

D

mat'l. code		surface	tolerance	projection	product family
		ISO 1302 ✓	ISO 406 ISO 1101		WTB
ltr	ecn no	dr	date	tolerances unless otherwise specified	title
				linear	MINITEK POWER 5.7 R/A HEADER
				angles	mm
				0°±2'	scale 2:1
		dr	TONY LENG	2018-04-11	dwg no
		engr	TONY LENG	2018-04-11	sheet 2 of 2
		chr	ZK HU	2018-04-11	size
		appd	TIM YAO	2018-04-11	A3
					type Product Customer Drawing
sheet index	revision sheet	B 1	B 2		





Компания «ЭлектроПласт» предлагает заключение долгосрочных отношений при поставках импортных электронных компонентов на взаимовыгодных условиях!

Наши преимущества:

- Оперативные поставки широкого спектра электронных компонентов отечественного и импортного производства напрямую от производителей и с крупнейших мировых складов;
- Поставка более 17-ти миллионов наименований электронных компонентов;
- Поставка сложных, дефицитных, либо снятых с производства позиций;
- Оперативные сроки поставки под заказ (от 5 рабочих дней);
- Экспресс доставка в любую точку России;
- Техническая поддержка проекта, помощь в подборе аналогов, поставка прототипов;
- Система менеджмента качества сертифицирована по Международному стандарту ISO 9001;
- Лицензия ФСБ на осуществление работ с использованием сведений, составляющих государственную тайну;
- Поставка специализированных компонентов (Xilinx, Altera, Analog Devices, Intersil, Interpoint, Microsemi, Aeroflex, Peregrine, Syfer, Eurofarad, Texas Instrument, Miteq, Cobham, E2V, MA-COM, Hittite, Mini-Circuits, General Dynamics и др.);

Помимо этого, одним из направлений компании «ЭлектроПласт» является направление «Источники питания». Мы предлагаем Вам помощь Конструкторского отдела:

- Подбор оптимального решения, техническое обоснование при выборе компонента;
- Подбор аналогов;
- Консультации по применению компонента;
- Поставка образцов и прототипов;
- Техническая поддержка проекта;
- Защита от снятия компонента с производства.



Как с нами связаться

Телефон: 8 (812) 309 58 32 (многоканальный)

Факс: 8 (812) 320-02-42

Электронная почта: org@eplast1.ru

Адрес: 198099, г. Санкт-Петербург, ул. Калинина, дом 2, корпус 4, литера А.