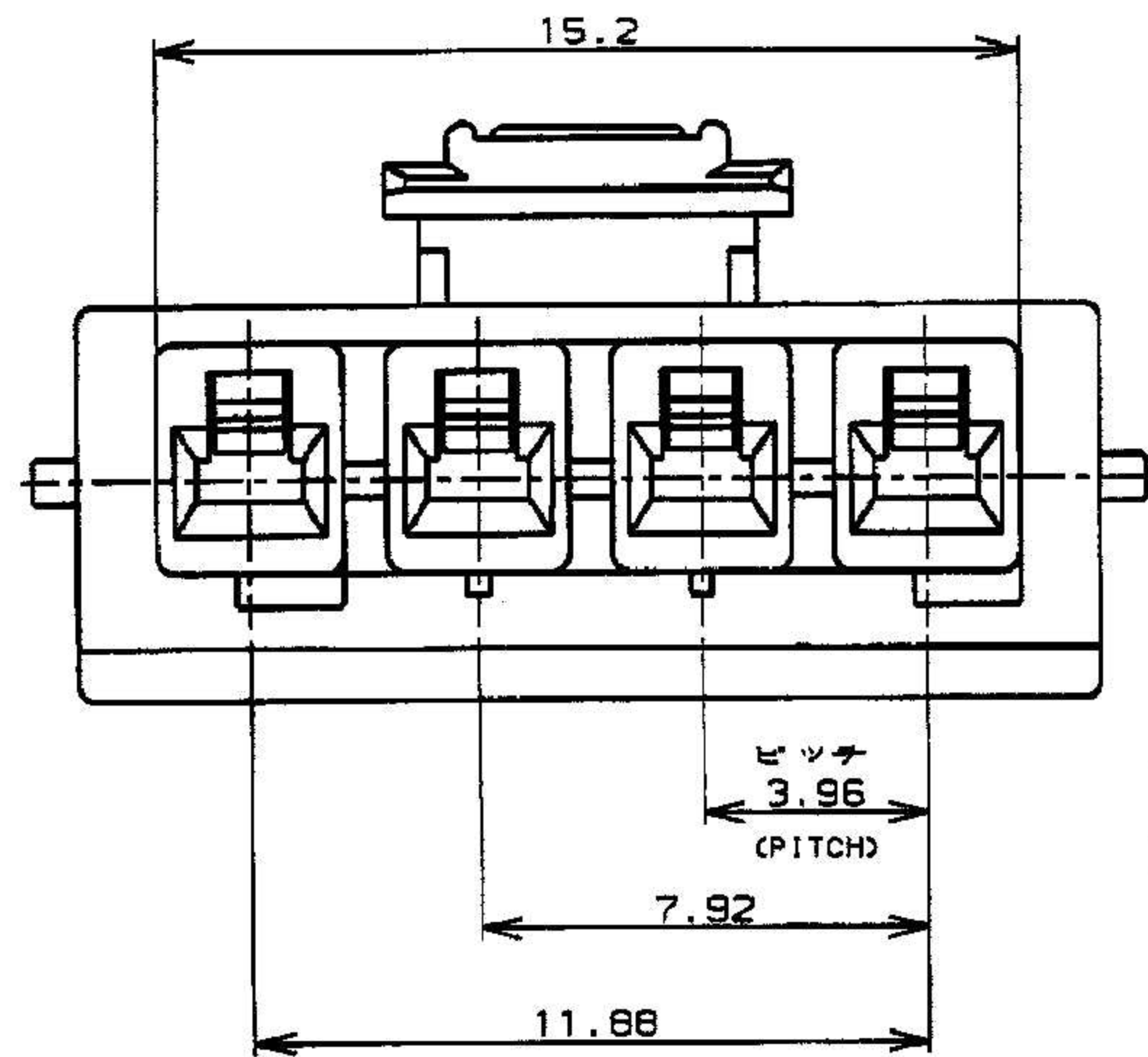
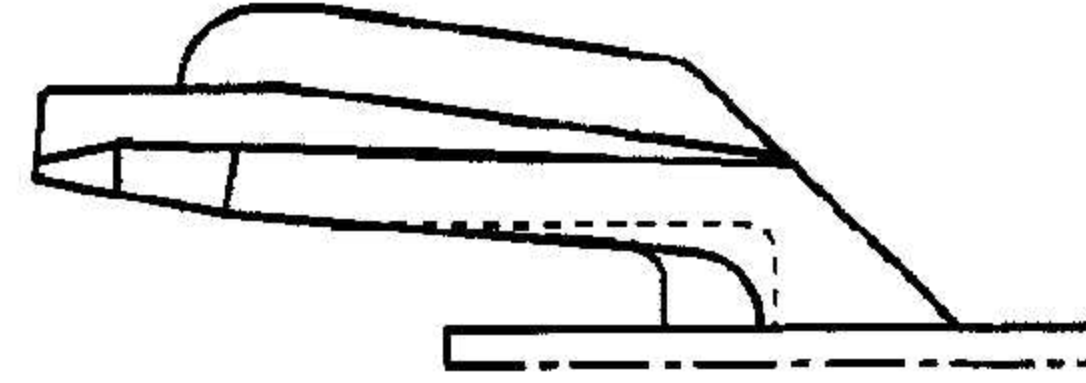
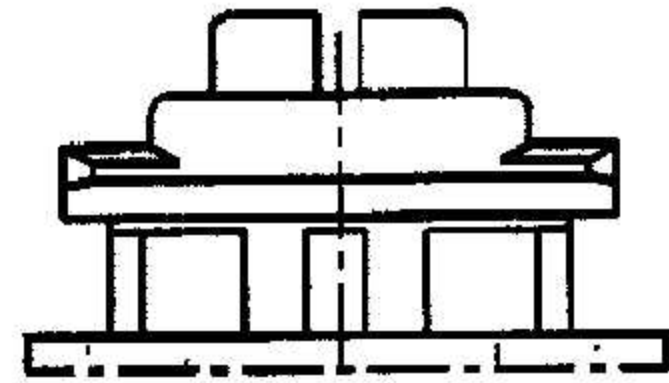
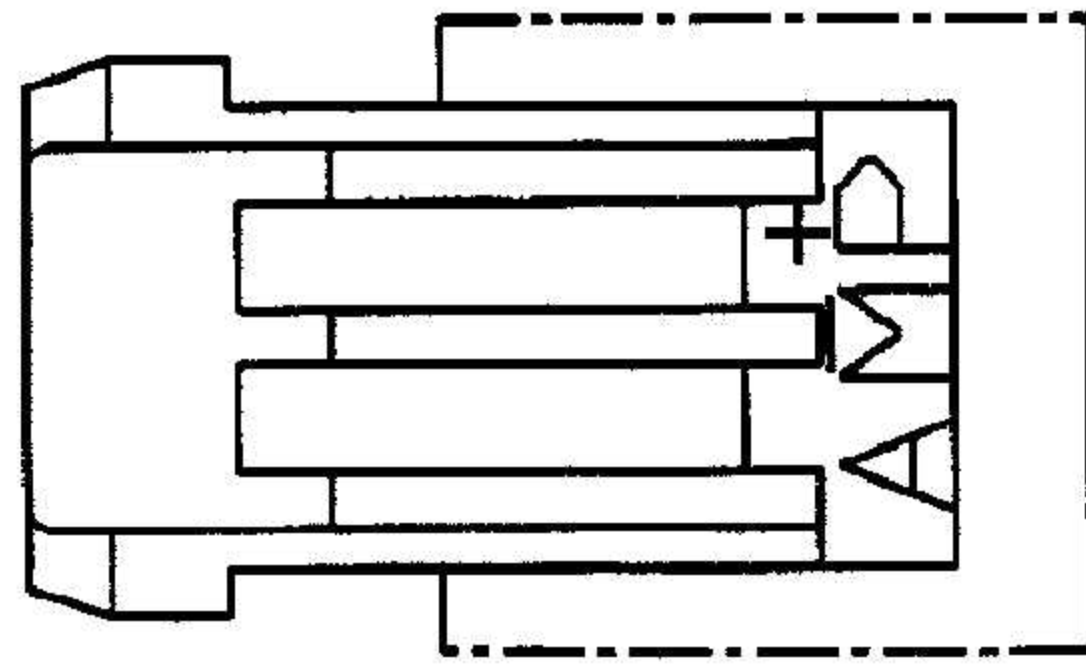


NUMBER C-316501

METRIC
三角法 (3rd ANGLE PROJECTION)

METRIC

ロックタイプII
LOCK TYPE II



- 注:
1. 通用製品規格: 108-5410
 2. 通用コンタクト型番
リセ・コンタクト: 177915-□ (*20- *16AWG)
177914-□ (*26- *22AWG)
 3. 嵌合相手側製品型番
キャップ・ハウジング: 316502- □ (パネル取付タイプ)
タブ・コンタクト: 177917-□ (*20- *16AWG)
177916-□ (*26- *22AWG)
 4. 通用プレート型番: 177920- □
 5. 取扱説明書: 411-5638
- △ 表1参照

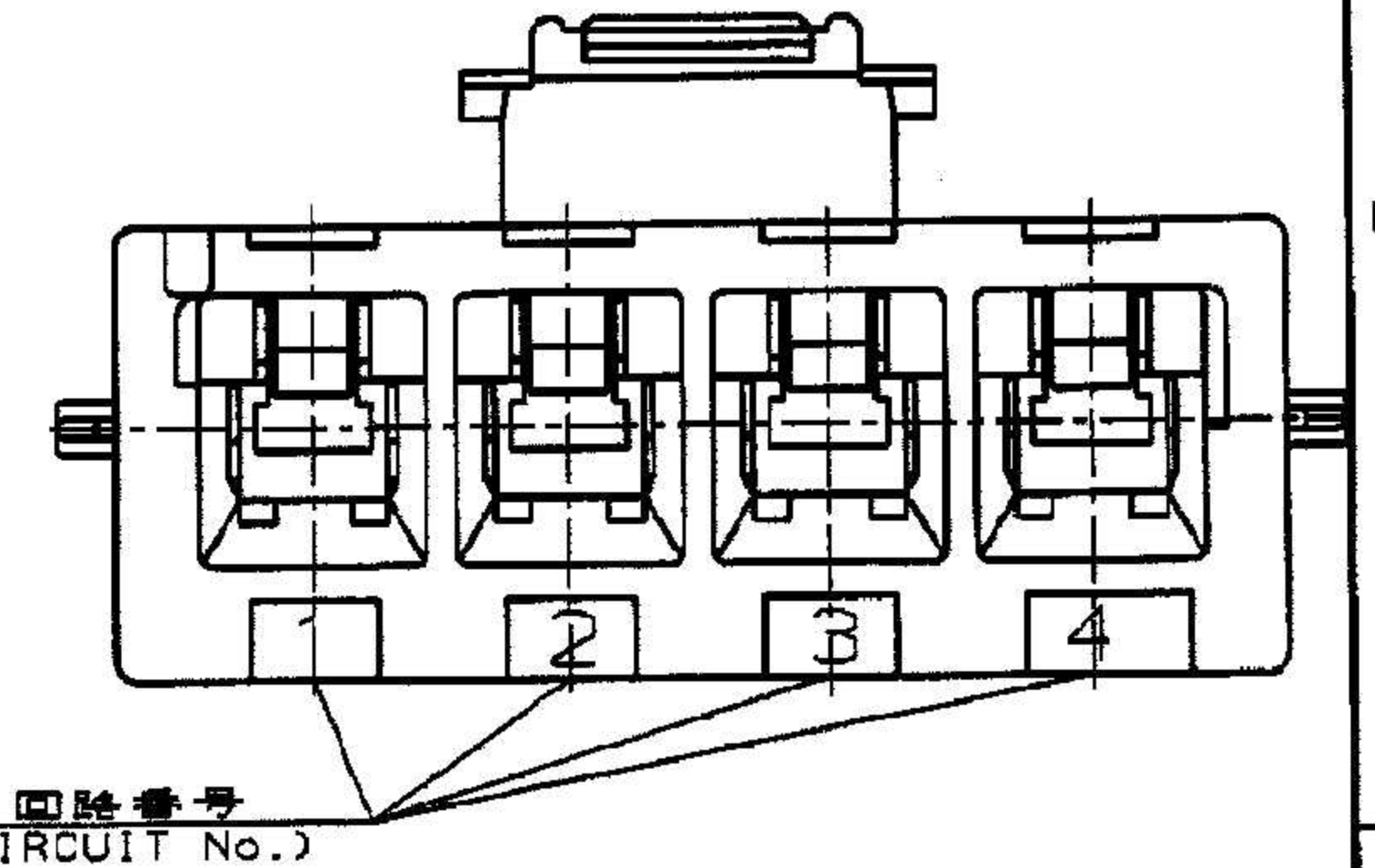
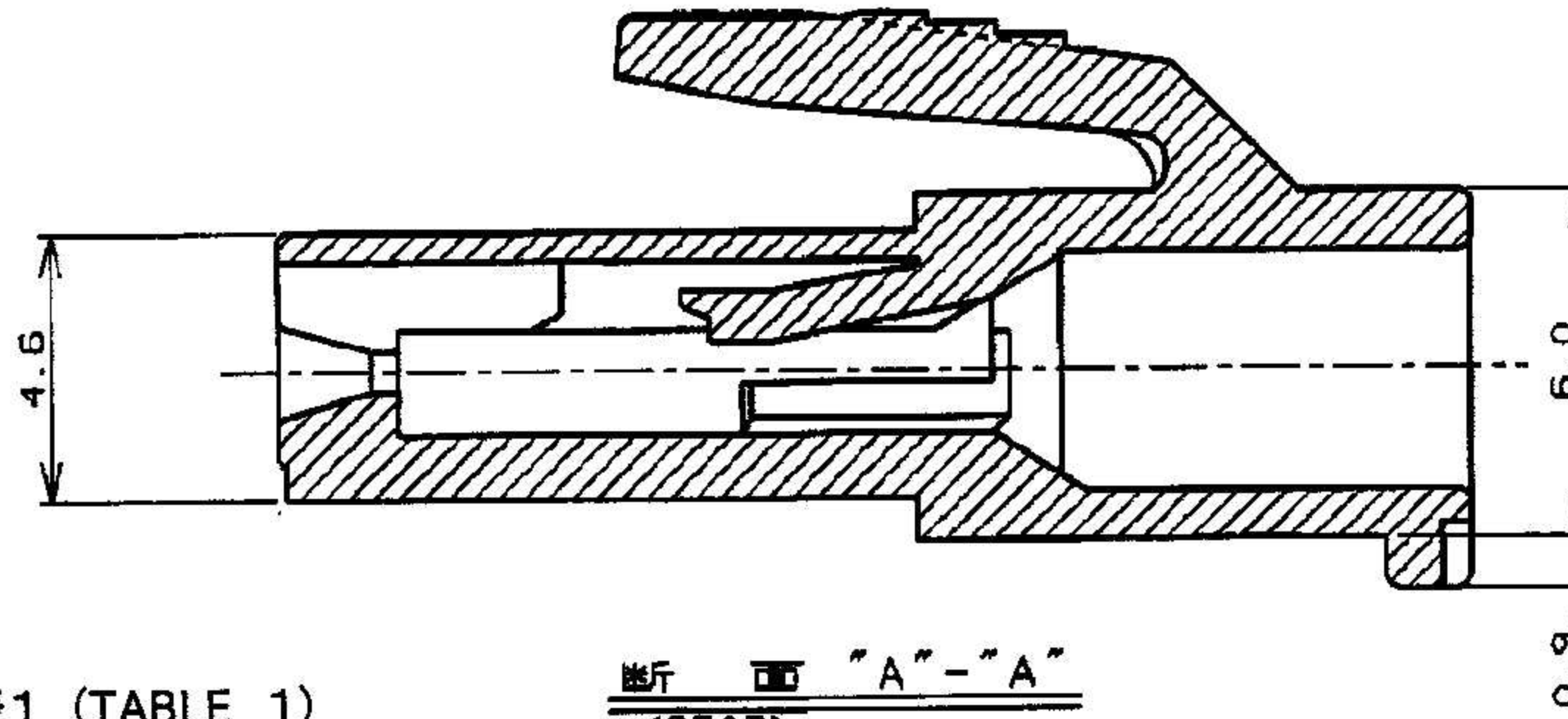
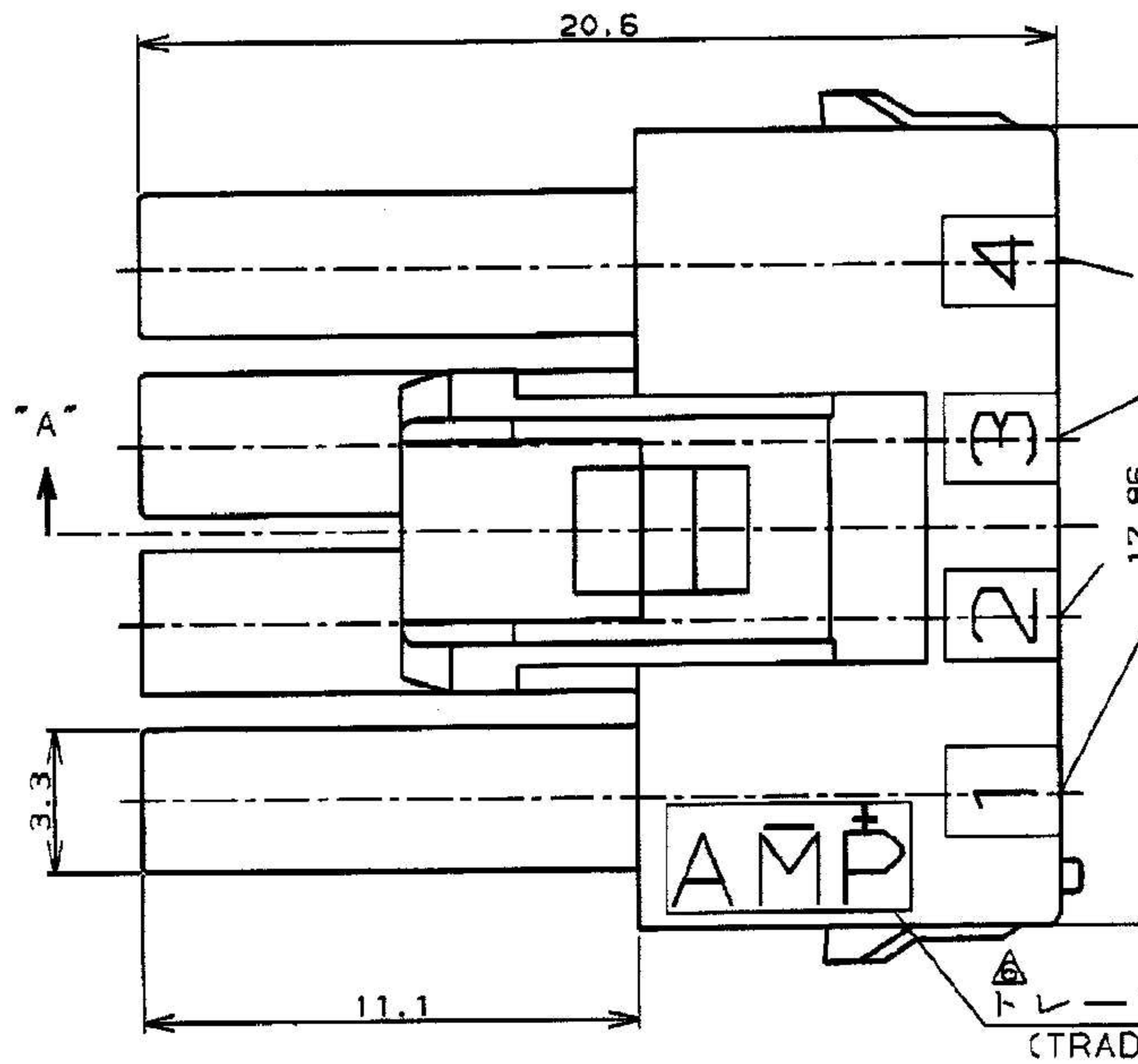
本図ロックタイプIを示す
AS SHOWN LOCK TYPE I

8. PART 5-316501-1 COMPLY WITH GLOW WIRE REQUIREMENT FOR PARTS OF NON-METALLIC MATERIAL SUPPORTING A CURRENT-CARRYING CONNECTION DETAILED IN IEC 60335-1, SECTION 30 (GWT)

回路番号
(CIRCUIT No.)

NOTES:

1. PRODUCT SPEC, 108-5410
2. APPLICABLE CONTACT P/N
REC CONTACT: 177915-□ (*20- *16AWG)
177914-□ (*26- *22AWG)
3. MATING CONN, P/N
CAP HSG: 316502- □ (PANEL MOUNT)
TAB CONTACT: 177917-□ (*20- *16AWG)
177916-□ (*26- *22AWG)
4. APPLICABLE PLATE P/N: 177920- □
5. INSTRUCTION SHEET: 411-5638
- △ SEE TABLE 1
7. ALL PARTS MEET RTI ELECTRICAL RATING OF 105C ACCORDING TO UL 1977.



△ 表1 (TABLE 1)

トレードマーク (TRADE MARK)	生産場所 (MANUFACTURING PLACE)
— AMP OR AMP	日本 (JAPAN)
— + AMP OR AMP	中国 (CHINA (PRC))
* AMP OR AMP	韓国 (KOREA)

断面 "A"- "A"
(SECT)

ロックタイプII LOCK TYPE II	自然色 (NATURAL)	4	3-316501-1	ロックタイプ LOCK TYPE	ハウジング色調 (HOUSING COLOR)	極数 (Pos.)	型番 (P/N)	ロックタイプ LOCK TYPE	ハウジング色調 (HOUSING COLOR)	極数 (Pos.)	型番 (P/N)
ロックタイプI LOCK TYPE I	自然色 (NATURAL)	4	5-316501-1	ロックタイプI LOCK TYPE I	青 (BLUE)	4	-6	ロックタイプI LOCK TYPE I	青 (BLUE)	4	-6
	黄 (YELLOW)	4	5-316501-4	ロックタイプI LOCK TYPE I	黄 (YELLOW)	4	-4	ロックタイプI LOCK TYPE I	黄 (YELLOW)	4	-4
	自然色 (NATURAL)	4	316501-1	ロックタイプ LOCK TYPE	ハウジング色調 (HOUSING COLOR)	極数 (Pos.)	型番 (P/N)	ロックタイプ LOCK TYPE	ハウジング色調 (HOUSING COLOR)	極数 (Pos.)	型番 (P/N)

C2				REVISED PER ECR-14-001994		A. Z	D. Z	11FEB 2014	AMP Tyco Electronics AMP K.K. Kawasaki, Japan			
C1				REVISED PER ECR-12-019929		A. Z	F. M	16NOV 2012	AMP POWER DOUBLE LOCK CONN.			
C				変更 (FJ00-1369-01)		MS	MS	98.09	4極 3.96mmピッチ プラグハウジング (1列タイプ)			
B				変更 (FJ00-0242-00)		MS	MS	98.09	AMP POWER DOUBLE LOCK CONN. 3.96mm PITCH PLUG HOUSING 4 Pos (SGL ROW)			
A				変更 (FJ00-0953-98)		T. Y	M. S	28. MAY '98	一般公通			
O				作成 (FJ00-3259-95)		N. Y	H. T	22. NOV '95	DR.	22. NOV '95	DE.	22. NOV '95
LTR				変更 (REVISION RECORD)		DR	CHK	DATE	CHK.	22. NOV '95	APP.	22. NOV '95

PRINT DIST

AMP-J
REV. 10/ '83

CUSTOMER DRAWING



Компания «ЭлектроПласт» предлагает заключение долгосрочных отношений при поставках импортных электронных компонентов на взаимовыгодных условиях!

Наши преимущества:

- Оперативные поставки широкого спектра электронных компонентов отечественного и импортного производства напрямую от производителей и с крупнейших мировых складов;
- Поставка более 17-ти миллионов наименований электронных компонентов;
- Поставка сложных, дефицитных, либо снятых с производства позиций;
- Оперативные сроки поставки под заказ (от 5 рабочих дней);
- Экспресс доставка в любую точку России;
- Техническая поддержка проекта, помощь в подборе аналогов, поставка прототипов;
- Система менеджмента качества сертифицирована по Международному стандарту ISO 9001;
- Лицензия ФСБ на осуществление работ с использованием сведений, составляющих государственную тайну;
- Поставка специализированных компонентов (Xilinx, Altera, Analog Devices, Intersil, Interpoint, Microsemi, Aeroflex, Peregrine, Syfer, Eurofarad, Texas Instrument, Miteq, Cobham, E2V, MA-COM, Hittite, Mini-Circuits, General Dynamics и др.);

Помимо этого, одним из направлений компании «ЭлектроПласт» является направление «Источники питания». Мы предлагаем Вам помощь Конструкторского отдела:

- Подбор оптимального решения, техническое обоснование при выборе компонента;
- Подбор аналогов;
- Консультации по применению компонента;
- Поставка образцов и прототипов;
- Техническая поддержка проекта;
- Защита от снятия компонента с производства.



Как с нами связаться

Телефон: 8 (812) 309 58 32 (многоканальный)

Факс: 8 (812) 320-02-42

Электронная почта: org@eplast1.ru

Адрес: 198099, г. Санкт-Петербург, ул. Калинина, дом 2, корпус 4, литера А.