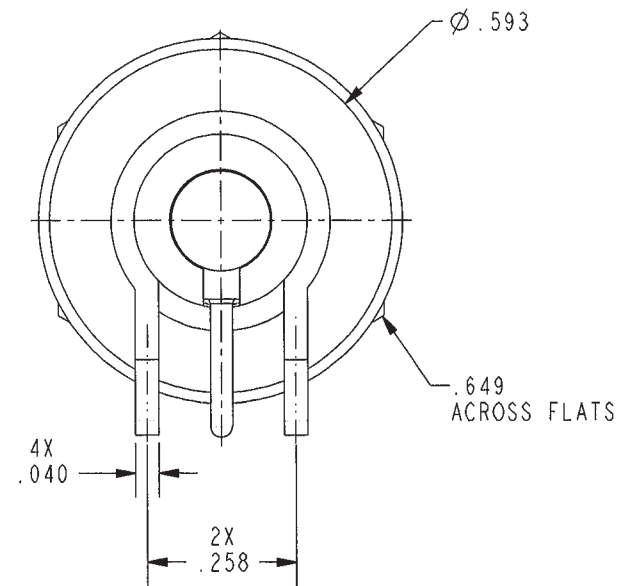
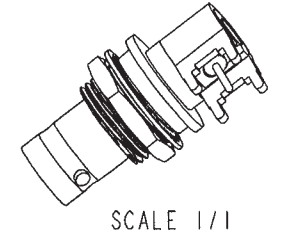
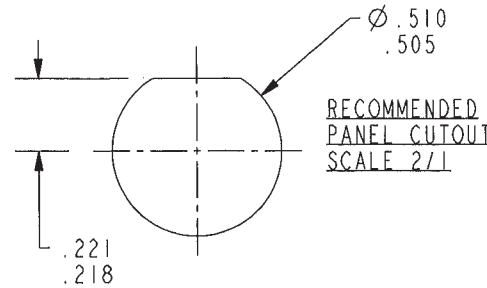
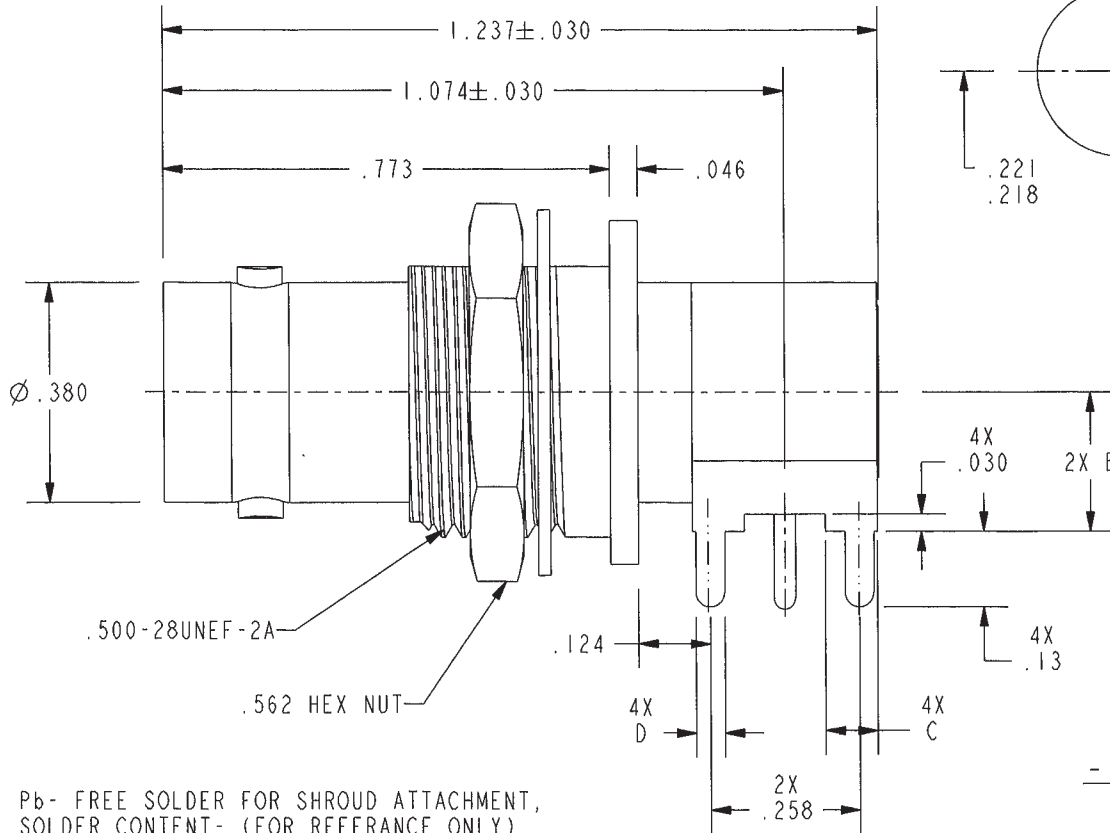


DASH NUMBER	MODEL NUMBER	IMPD $\Omega$	A DIA	B DIM	C DIM	D DIM	E DIA
-1	CBBJR29	50	.046	.24	.090	.050	.0625
-2	UCBBJR29	75	.029	.24	.090	.050	.0625
-3	CBBJR29A	50	.046	.34	.090	.058	.070
-4	UCBBJR29A	75	.029	.34	.090	.058	.070

DATA CONTAINED IN THIS DOCUMENT IS PROPRIETARY TO TROMPETER ELECTRONICS INC. AND SHALL NOT BE DISCLOSED, COPIED OR USED FOR PROCUREMENT OR MANUFACTURE WITHOUT EXPRESS WRITTEN PERMISSION.

REVISIONS			
REV	DESCRIPTIONS	DATE	APPROVED
A	REVISED PER ECO 16625	7-18-08	<i>Dramos</i>



- L SHOWN

RED INDICATES ORIGINAL

5. Pb- FREE SOLDER FOR SHROUD ATTACHMENT, SOLDER CONTENT- (FOR REFERENCE ONLY) (Sn = 96.5%, Ag = 3.0%, Cu = 0.5%)

4. MAXIMUM PANEL THICKNESS .179

3. EXAMPLE OF COMPLETE PART NUMBER:

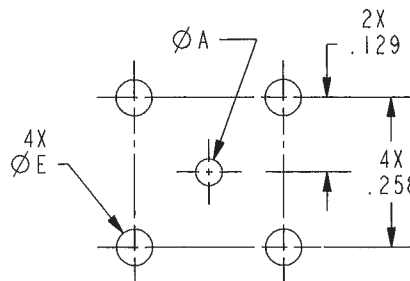
6-0001 -1

BASIC PART NUMBER      DASH NUMBER

2. FINISH: TFS-1T2 (LEAD FREE TIN)

1. RoHS 6 COMPLIANT 50 & 75  $\Omega$  RIGHT ANGLE CIRCUIT BOARD AND BULKHEAD MOUNTING BNC RECEPTACLE

NOTES: UNLESS OTHERWISE SPECIFIED.



RECOMMENDED MTG HOLE PATTERN SCALE 3/1

INTERPRET DRAWING PER MIL-STD-100. DIMENSIONS ARE IN INCHES AND INCLUDE FINISH THICKNESS UNLESS OTHERWISE SPECIFIED.		TOL: UNLESS SPECIFIED. .XX ± .02 .XXX ± .010 ANGLE ± 1°	
DRW N JOHNSON	5-15-08	MATERIAL:	TITLE: RoHS 6 COMPLIANT U/CBBJR29/A TYPE CONNECTOR ASSEMBLY
CHK gm	6-23-08	FINISH:	SIZE CAGE CODE A 14949
QUANTITY		APPROVED	DRAWING NO. 6-0001
MANUF		PROJ FILE NO. 6-0001	REV. A
DO NOT SCALE DWG	SCALE 3/1	DATE 1-13-06	SHEET 1C



Компания «ЭлектроПласт» предлагает заключение долгосрочных отношений при поставках импортных электронных компонентов на взаимовыгодных условиях!

Наши преимущества:

- Оперативные поставки широкого спектра электронных компонентов отечественного и импортного производства напрямую от производителей и с крупнейших мировых складов;
- Поставка более 17-ти миллионов наименований электронных компонентов;
- Поставка сложных, дефицитных, либо снятых с производства позиций;
- Оперативные сроки поставки под заказ (от 5 рабочих дней);
- Экспресс доставка в любую точку России;
- Техническая поддержка проекта, помощь в подборе аналогов, поставка прототипов;
- Система менеджмента качества сертифицирована по Международному стандарту ISO 9001;
- Лицензия ФСБ на осуществление работ с использованием сведений, составляющих государственную тайну;
- Поставка специализированных компонентов (Xilinx, Altera, Analog Devices, Intersil, Interpoint, Microsemi, Aeroflex, Peregrine, Syfer, Eurofarad, Texas Instrument, Miteq, Cobham, E2V, MA-COM, Hittite, Mini-Circuits, General Dynamics и др.);

Помимо этого, одним из направлений компании «ЭлектроПласт» является направление «Источники питания». Мы предлагаем Вам помощь Конструкторского отдела:

- Подбор оптимального решения, техническое обоснование при выборе компонента;
- Подбор аналогов;
- Консультации по применению компонента;
- Поставка образцов и прототипов;
- Техническая поддержка проекта;
- Защита от снятия компонента с производства.



#### Как с нами связаться

**Телефон:** 8 (812) 309 58 32 (многоканальный)

**Факс:** 8 (812) 320-02-42

**Электронная почта:** [org@eplast1.ru](mailto:org@eplast1.ru)

**Адрес:** 198099, г. Санкт-Петербург, ул. Калинина, дом 2, корпус 4, литера А.