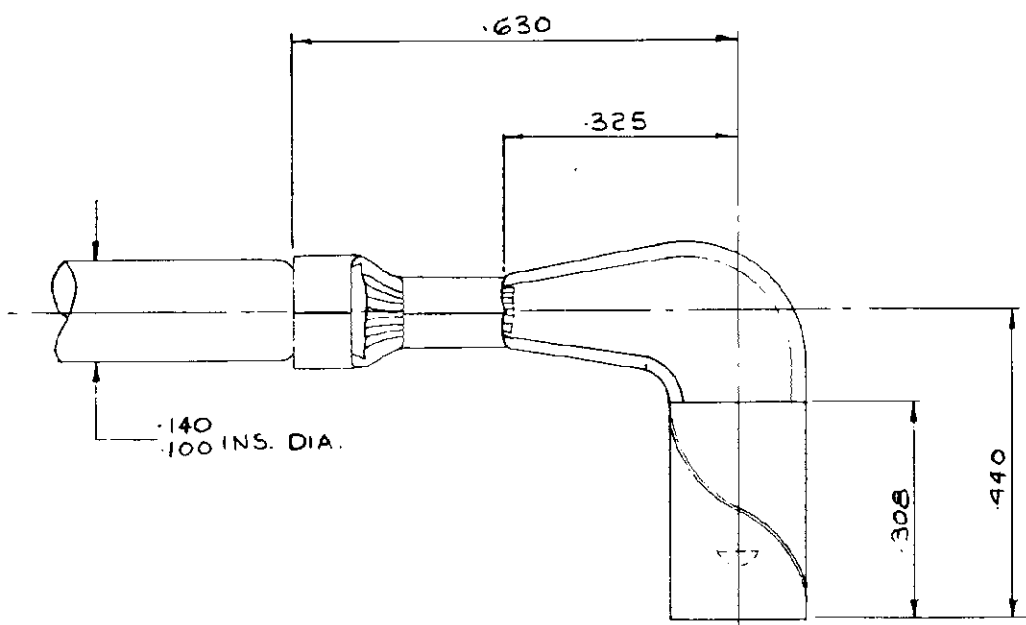


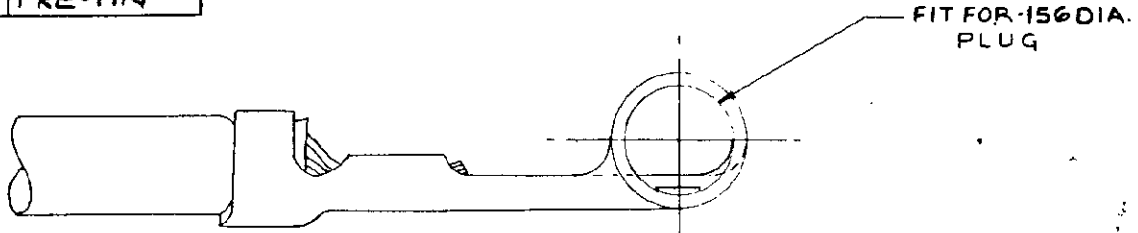
NUMBER C-150656

C AIRCRAFT-MARINE PRODUCTS (G.B.) LTD. 1963

1 OBSOLETE PARTS: OBSOLETE CIS STREAMLINING PER D.RENAUD/D.SINISI



1-150656-2	REVERSE REELED PRE-TIN	OBSOLETE	1
150656-2	PRE-TIN		



CUSTOMER COPY
FOR REFERENCE ONLY

1-150656-1	REVERSE REELED
150656-1	NONE
PART No	FINISH.

MATERIAL	HEAT TREAT	COATING OR PLATING
.020 PHOS. BRONZE		

UNLESS OTHERWISE SPECIFIED REMOVE BURRS. BREAK SHARP EDGES 1/64 R. MAX
FRACTIONS ± 1/64 DECIMALS .000 = ± .005
ANGLES: ± 0° 30' .0000 = ± .0005

FIRST USED	WIRE RANGE	CLASS	TYPE	SCALE
	20-16	WT-R	AUTOMATIC	4:1

P.P.P. AREA **AMP** AIRCRAFT-MARINE PRODUCTS (GREAT BRITAIN) LTD. LONDON, E.C.1.

DR. J. Seagrave	20.6.63	LOC	No	REV
CHK		A	C-150656	C1

NAME WIRE TERMINAL SHUR PLUG RECEPTACLE

PRINT DIST DIMENSIONS IN INCHES DO NOT SCALE PRINT

C1	REV PER ECO-10-000444	KK	08 JAN 10
C	-2 # 1-2 ADDED.	AEG	
D	1-1 ADDED.		
A	108 AND 3/0		
LTR	REVISION RECORD	ECA	DATE



Компания «ЭлектроПласт» предлагает заключение долгосрочных отношений при поставках импортных электронных компонентов на взаимовыгодных условиях!

Наши преимущества:

- Оперативные поставки широкого спектра электронных компонентов отечественного и импортного производства напрямую от производителей и с крупнейших мировых складов;
- Поставка более 17-ти миллионов наименований электронных компонентов;
- Поставка сложных, дефицитных, либо снятых с производства позиций;
- Оперативные сроки поставки под заказ (от 5 рабочих дней);
- Экспресс доставка в любую точку России;
- Техническая поддержка проекта, помощь в подборе аналогов, поставка прототипов;
- Система менеджмента качества сертифицирована по Международному стандарту ISO 9001;
- Лицензия ФСБ на осуществление работ с использованием сведений, составляющих государственную тайну;
- Поставка специализированных компонентов (Xilinx, Altera, Analog Devices, Intersil, Interpoint, Microsemi, Aeroflex, Peregrine, Syfer, Eurofarad, Texas Instrument, Miteq, Cobham, E2V, MA-COM, Hittite, Mini-Circuits, General Dynamics и др.);

Помимо этого, одним из направлений компании «ЭлектроПласт» является направление «Источники питания». Мы предлагаем Вам помощь Конструкторского отдела:

- Подбор оптимального решения, техническое обоснование при выборе компонента;
- Подбор аналогов;
- Консультации по применению компонента;
- Поставка образцов и прототипов;
- Техническая поддержка проекта;
- Защита от снятия компонента с производства.



Как с нами связаться

Телефон: 8 (812) 309 58 32 (многоканальный)

Факс: 8 (812) 320-02-42

Электронная почта: org@eplast1.ru

Адрес: 198099, г. Санкт-Петербург, ул. Калинина, дом 2, корпус 4, литера А.