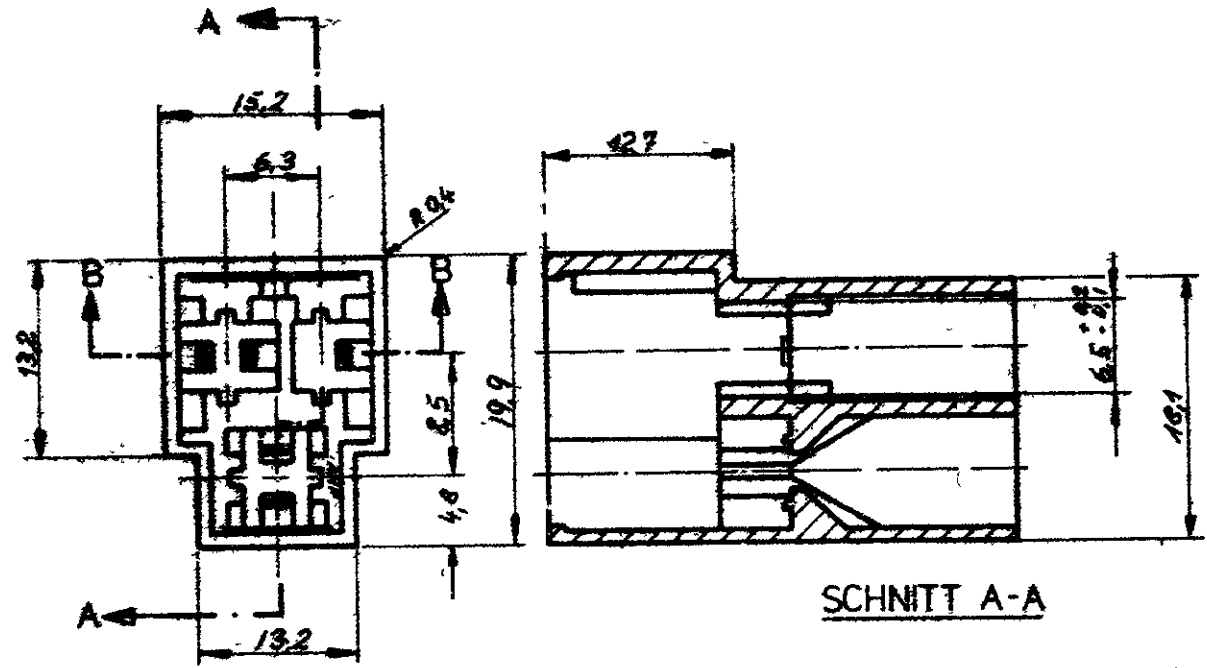


926097

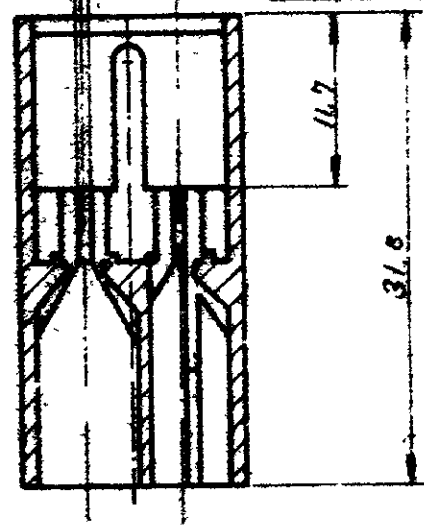


SCHNITT A-A

Änderungen, die dem technischen Fortschritt dienen, behalten wir uns vor

1.0 : 2.00

Schnitt B-B



△ OBSOLETE PARTS: OBSOLETE CIS STREAMLINING PER D.RENAUD/D.SINSI

1-926097-1	PA 6.6	ORANGE
926097-9	↑	VIOLETT
△ 926097-8		GRAU
926097-7		BRAUN
△ 926097-6		ROT
926097-5		GRÜN
△ 926097-4		BLAU
△ 926097-3		GELB
926097-2	↓	SCHWARZ
926097-1	PA 6.6	NATUR
Bestell-Nr.	Material	Farbe

DIMENSIONS IN MILLIMETERS. DO NOT SCALE PRINT.

**CUSTOMER COPY REFERENCE ONLY**

MATERIAL AND FINISH: **SIEHE TABELLE**

**TE** TE Connectivity

CLASS

WIRE - RANGE - INSULATION: TYPE

A2	REVISED PER ECO-11-005140	RK	HMR	31MAR11
LTR	REVISION RECORD	DR	CHK	DATE
DR	25.10.77 <i>Reitzmisch</i>	DE		
CHK	<i>[Signature]</i>	APP		

TOLERANCE EXCEPT AS NOTED	SCALE	LGC	NO	REV
± 0.2    ± 0.5	2:1	M	A	926097 A2
NAME: <b>3pol. FASTIN-FASTON Flachsteckergehäuse</b>				



Компания «ЭлектроПласт» предлагает заключение долгосрочных отношений при поставках импортных электронных компонентов на взаимовыгодных условиях!

Наши преимущества:

- Оперативные поставки широкого спектра электронных компонентов отечественного и импортного производства напрямую от производителей и с крупнейших мировых складов;
- Поставка более 17-ти миллионов наименований электронных компонентов;
- Поставка сложных, дефицитных, либо снятых с производства позиций;
- Оперативные сроки поставки под заказ (от 5 рабочих дней);
- Экспресс доставка в любую точку России;
- Техническая поддержка проекта, помощь в подборе аналогов, поставка прототипов;
- Система менеджмента качества сертифицирована по Международному стандарту ISO 9001;
- Лицензия ФСБ на осуществление работ с использованием сведений, составляющих государственную тайну;
- Поставка специализированных компонентов (Xilinx, Altera, Analog Devices, Intersil, Interpoint, Microsemi, Aeroflex, Peregrine, Syfer, Eurofarad, Texas Instrument, Miteq, Cobham, E2V, MA-COM, Hittite, Mini-Circuits, General Dynamics и др.);

Помимо этого, одним из направлений компании «ЭлектроПласт» является направление «Источники питания». Мы предлагаем Вам помощь Конструкторского отдела:

- Подбор оптимального решения, техническое обоснование при выборе компонента;
- Подбор аналогов;
- Консультации по применению компонента;
- Поставка образцов и прототипов;
- Техническая поддержка проекта;
- Защита от снятия компонента с производства.



#### Как с нами связаться

**Телефон:** 8 (812) 309 58 32 (многоканальный)

**Факс:** 8 (812) 320-02-42

**Электронная почта:** [org@eplast1.ru](mailto:org@eplast1.ru)

**Адрес:** 198099, г. Санкт-Петербург, ул. Калинина, дом 2, корпус 4, литера А.