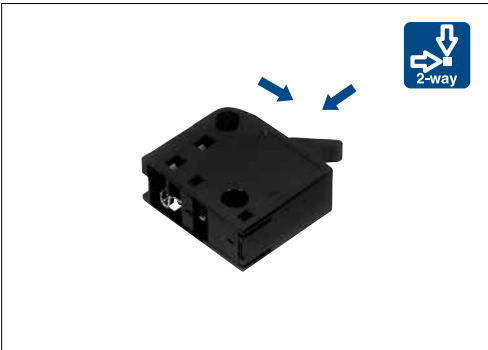


A connector type detector switch eliminates the need for solder



Typical Specifications

| Items | | Specifications |
|--|--------------|--------------------------------------|
| Rating (max.)/(min.) (Resistive load) | | 0.1A 12V DC / 100 μ A 3V DC |
| Contact resistance (Initial / After operating life) | | 500m Ω max. / 1 Ω max. |
| Operating force | | 1N max. |
| Operating life | Without load | 100,000cycles |
| | With load | 100,000cycles (0.1A 12V DC) |

Product Line

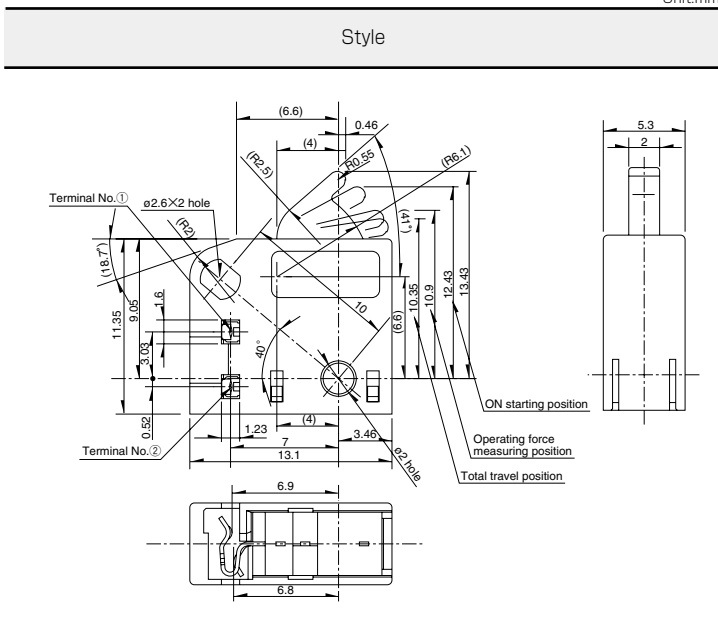
| Poles | Positions | Terminal type | Minimum order unit (pcs) | | Product No. |
|-------|-----------|-----------------------|--------------------------|--------|-------------------|
| | | | Japan | Export | |
| 1 | 1 | Female connector type | 2,000 | 10,000 | SSCW110102 |

Packing Specifications

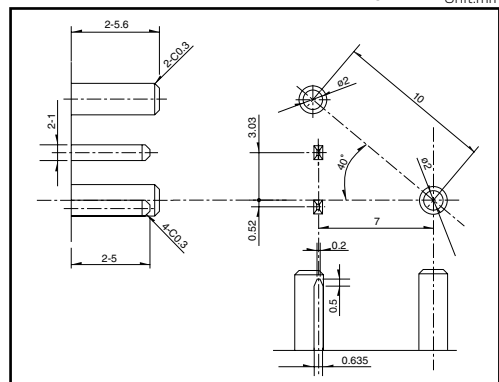
Bulk

| Number of packages (pcs.) | | Export package measurements (mm) |
|---------------------------|------------------------|-------------------------------------|
| 1 case /Japan | 1 case /export packing | |
| 2,000 | 10,000 | 389×276×380 |

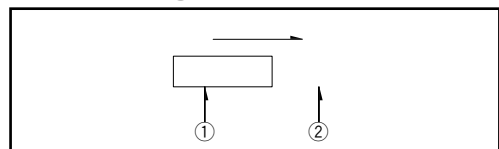
Dimensions



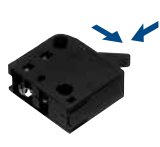







Recommended Unit Terminal style



Circuit Diagram



| Series | | General-purpose Type | | | |
|--------------------------------|---|---|---|---|---|
| | | SSCT | SSCF | SSCW | SSCL |
| Photo | |  |  |  |  |
| Operation type | | Two-way | | | |
| Dimensions (mm) | W | 12.5 | 11 | 13.1 | 11 |
| | D | 5 | 5.8 | 11.35 | 16.1 |
| | H | 11.5 | 12.4 | 5.3 | |
| Operating temperature range | | -40°C to +85°C | | | |
| Automotive use | | ● | ● | ● | ● |
| Life cycle (availability) | |  |  |  |  |
| Poles / Positions | | 1/2 | | 1/1 | 1/2 |
| Rating (max.) (Resistive load) | | 0.1A 12V DC | | | |
| Rating (min.) (Resistive load) | | 50µA 3V DC | | 100µA 3V DC | 50µA 5V DC |
| Durability | Operating life without load | 10,000cycles 500mΩ max. | 50,000cycles 300mΩ max. | 100,000cycles 1Ω max. | 50,000cycles 1Ω max. |
| | Operating life with load Rating (max.) (Resistive load) | 10,000cycles 500mΩ max. | 50,000cycles 300mΩ max. | 100,000cycles 1Ω max. | 50,000cycles 1Ω max. |
| Electrical performance | Initial contact resistance | 200mΩ max. | 100mΩ max. | 500mΩ max. | |
| | Insulation resistance | 100MΩ min. 250V DC | 100MΩ min. 100V DC | 100MΩ min. 250V DC | 100MΩ min. 100V DC |
| | Voltage proof | 250V AC for 1minute | 100V AC for 1 minute | 250V AC for 1minute | 100V AC for 1minute |
| Mechanical performance | Terminal strength | 3N for 1minute | 5N for 1minute | — | |
| | Actuator strength | 20N | 10N | 20N | 10N |
| Environmental performance | Cold | -40°C 500h | | | |
| | Dry heat | 85°C 500h | | | |
| | Damp heat | 60°C, 90 to 95%RH 500h | | | |
| Operation force | | 0.7±0.3N | 0.7N max. | 1N max. | 0.7N max. |
| Page | | 38 | 39 | 41 | 42 |

| | |
|--|----|
| Detector Switches Soldering Conditions | 66 |
| Detector Switches Cautions | 67 |

Note
● Indicates applicability to all products in the series.



Компания «ЭлектроПласт» предлагает заключение долгосрочных отношений при поставках импортных электронных компонентов на взаимовыгодных условиях!

Наши преимущества:

- Оперативные поставки широкого спектра электронных компонентов отечественного и импортного производства напрямую от производителей и с крупнейших мировых складов;
- Поставка более 17-ти миллионов наименований электронных компонентов;
- Поставка сложных, дефицитных, либо снятых с производства позиций;
- Оперативные сроки поставки под заказ (от 5 рабочих дней);
- Экспресс доставка в любую точку России;
- Техническая поддержка проекта, помощь в подборе аналогов, поставка прототипов;
- Система менеджмента качества сертифицирована по Международному стандарту ISO 9001;
- Лицензия ФСБ на осуществление работ с использованием сведений, составляющих государственную тайну;
- Поставка специализированных компонентов (Xilinx, Altera, Analog Devices, Intersil, Interpoint, Microsemi, Aeroflex, Peregrine, Syfer, Eurofarad, Texas Instrument, Miteq, Cobham, E2V, MA-COM, Hittite, Mini-Circuits, General Dynamics и др.);

Помимо этого, одним из направлений компании «ЭлектроПласт» является направление «Источники питания». Мы предлагаем Вам помощь Конструкторского отдела:

- Подбор оптимального решения, техническое обоснование при выборе компонента;
- Подбор аналогов;
- Консультации по применению компонента;
- Поставка образцов и прототипов;
- Техническая поддержка проекта;
- Защита от снятия компонента с производства.



Как с нами связаться

Телефон: 8 (812) 309 58 32 (многоканальный)

Факс: 8 (812) 320-02-42

Электронная почта: org@eplast1.ru

Адрес: 198099, г. Санкт-Петербург, ул. Калинина, дом 2, корпус 4, литера А.