



PART NAME

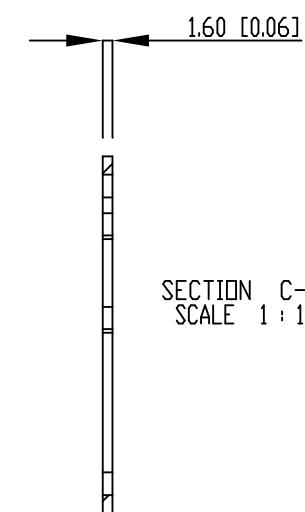
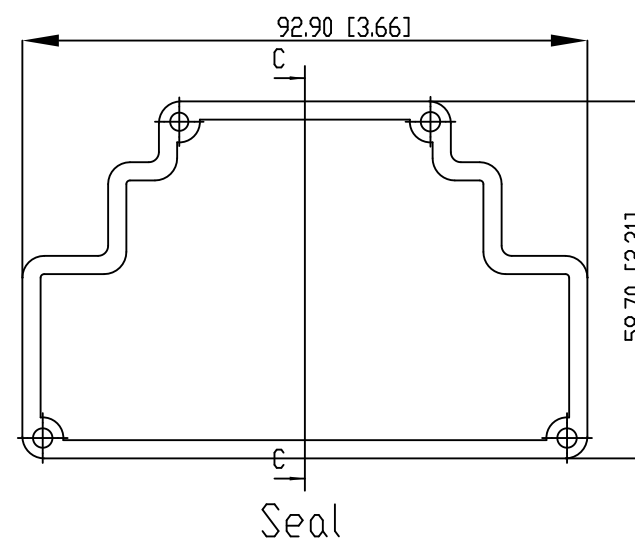
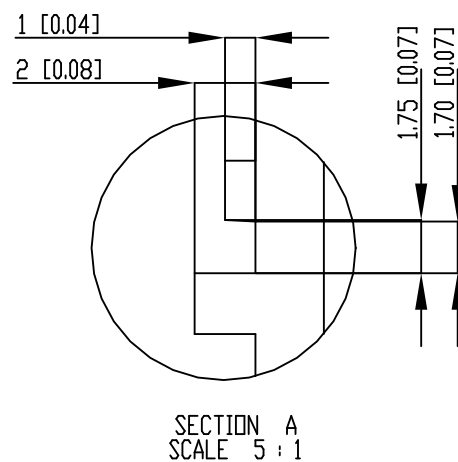
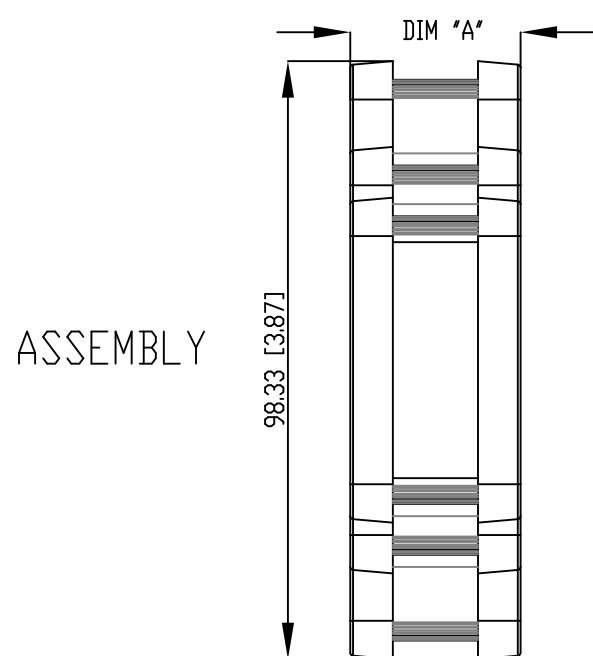
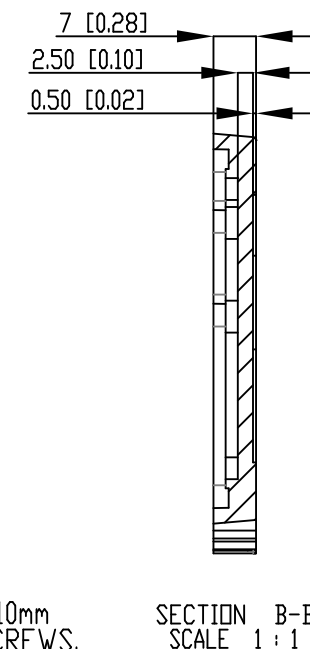
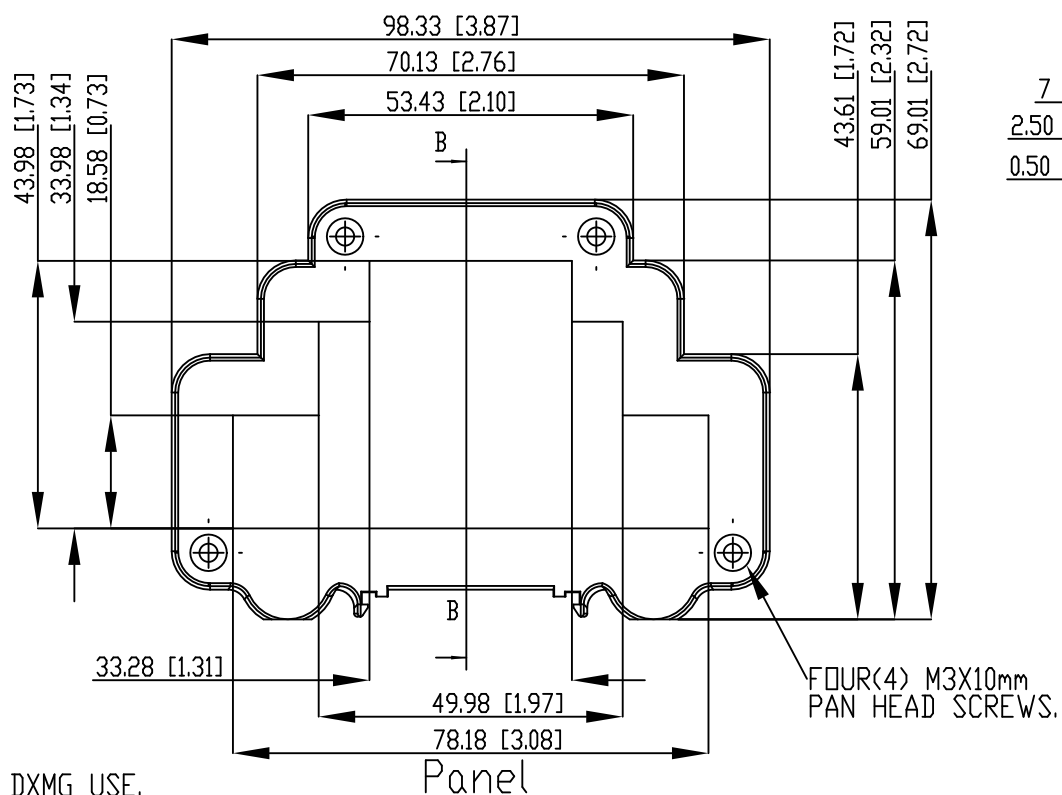
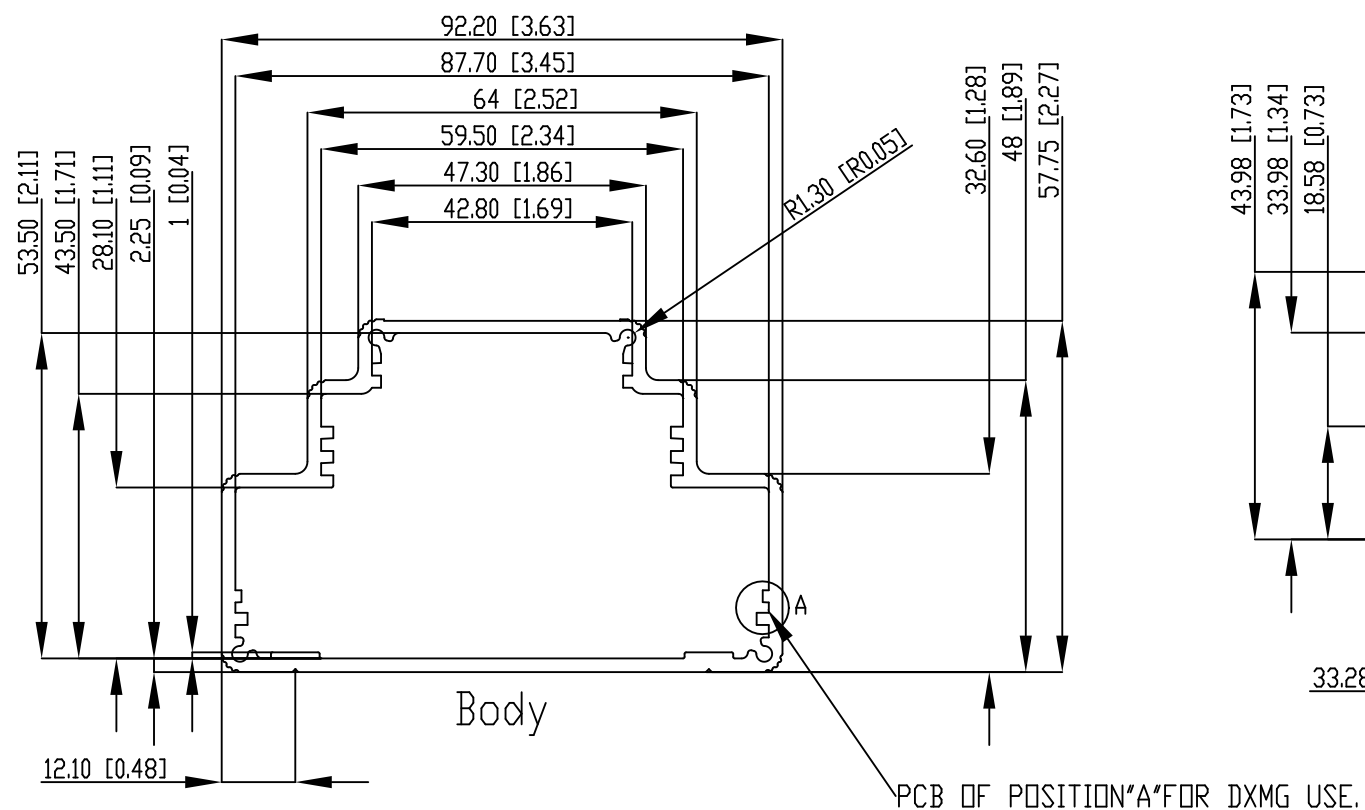
DMX - EXTRUDED ALUMINUM DIN RAIL BOX

PART No.

DMX-4776-B THROUGH DMX-4781-B  
DMX-4776-G THROUGH DMX-4781-G

REV. DATE

4/20/15



## NOTES:

- (-B) SUFFIX INDICATES BLACK COLOR  
(-G) SUFFIX INDICATES GRAY COLOR
- MATERIAL: BODY - ALUMINUM ALLOY 6063  
PLASTIC PANELS - POLYCARBONATE UL94-V0  
SEAL - MOLDED EPDM
- DIMENSIONS ARE MM [INCH]
- TOLERANCES: +/- 0.030mm [+/- 0.012 in.]

PART# (BLACK)	PART# (GRAY)	DIM "A"
DMX-4776-B	DMX-4776-G	27.4 [1.10]
DMX-4777-B	DMX-4777-G	43.9 [1.73]
DMX-4778-B	DMX-4778-G	60.5 [2.38]
DMX-4779-B	DMX-4779-G	78.2 [3.08]
DMX-4780-B	DMX-4780-G	113.3 [4.46]
DMX-4781-B	DMX-4781-G	166.6 [6.56]



Компания «ЭлектроПласт» предлагает заключение долгосрочных отношений при поставках импортных электронных компонентов на взаимовыгодных условиях!

Наши преимущества:

- Оперативные поставки широкого спектра электронных компонентов отечественного и импортного производства напрямую от производителей и с крупнейших мировых складов;
- Поставка более 17-ти миллионов наименований электронных компонентов;
- Поставка сложных, дефицитных, либо снятых с производства позиций;
- Оперативные сроки поставки под заказ (от 5 рабочих дней);
- Экспресс доставка в любую точку России;
- Техническая поддержка проекта, помощь в подборе аналогов, поставка прототипов;
- Система менеджмента качества сертифицирована по Международному стандарту ISO 9001;
- Лицензия ФСБ на осуществление работ с использованием сведений, составляющих государственную тайну;
- Поставка специализированных компонентов (Xilinx, Altera, Analog Devices, Intersil, Interpoint, Microsemi, Aeroflex, Peregrine, Syfer, Eurofarad, Texas Instrument, Miteq, Cobham, E2V, MA-COM, Hittite, Mini-Circuits, General Dynamics и др.);

Помимо этого, одним из направлений компании «ЭлектроПласт» является направление «Источники питания». Мы предлагаем Вам помощь Конструкторского отдела:

- Подбор оптимального решения, техническое обоснование при выборе компонента;
- Подбор аналогов;
- Консультации по применению компонента;
- Поставка образцов и прототипов;
- Техническая поддержка проекта;
- Защита от снятия компонента с производства.



#### Как с нами связаться

**Телефон:** 8 (812) 309 58 32 (многоканальный)

**Факс:** 8 (812) 320-02-42

**Электронная почта:** [org@eplast1.ru](mailto:org@eplast1.ru)

**Адрес:** 198099, г. Санкт-Петербург, ул. Калинина, дом 2, корпус 4, литера А.