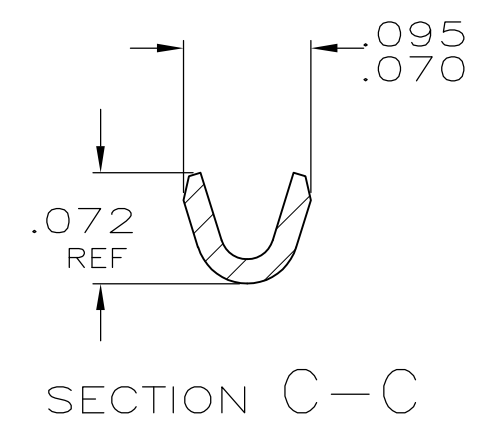
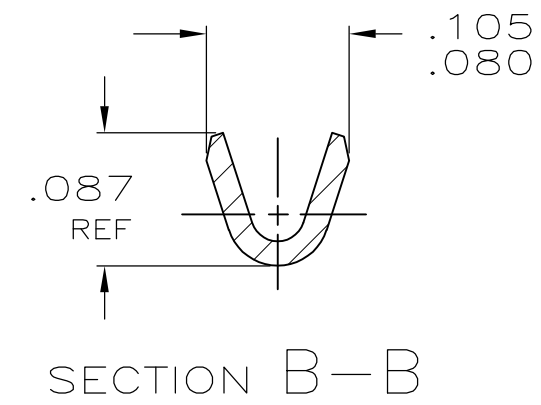
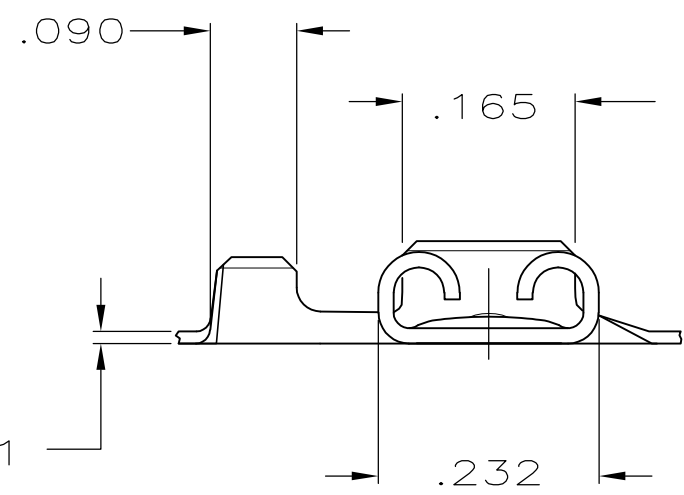
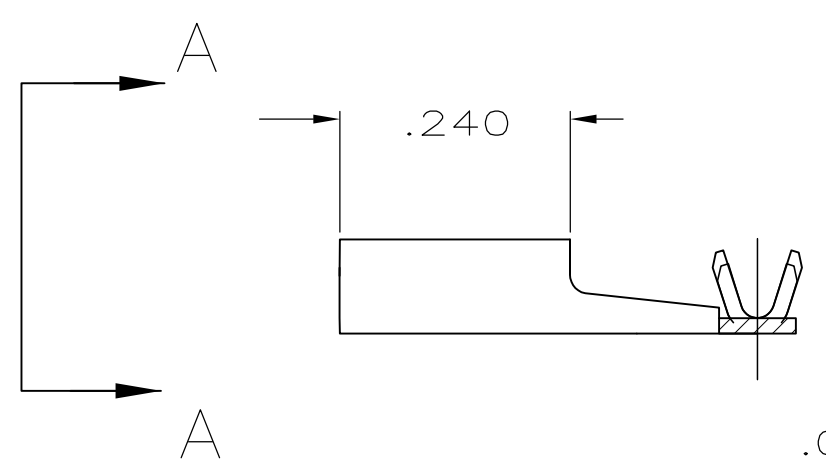
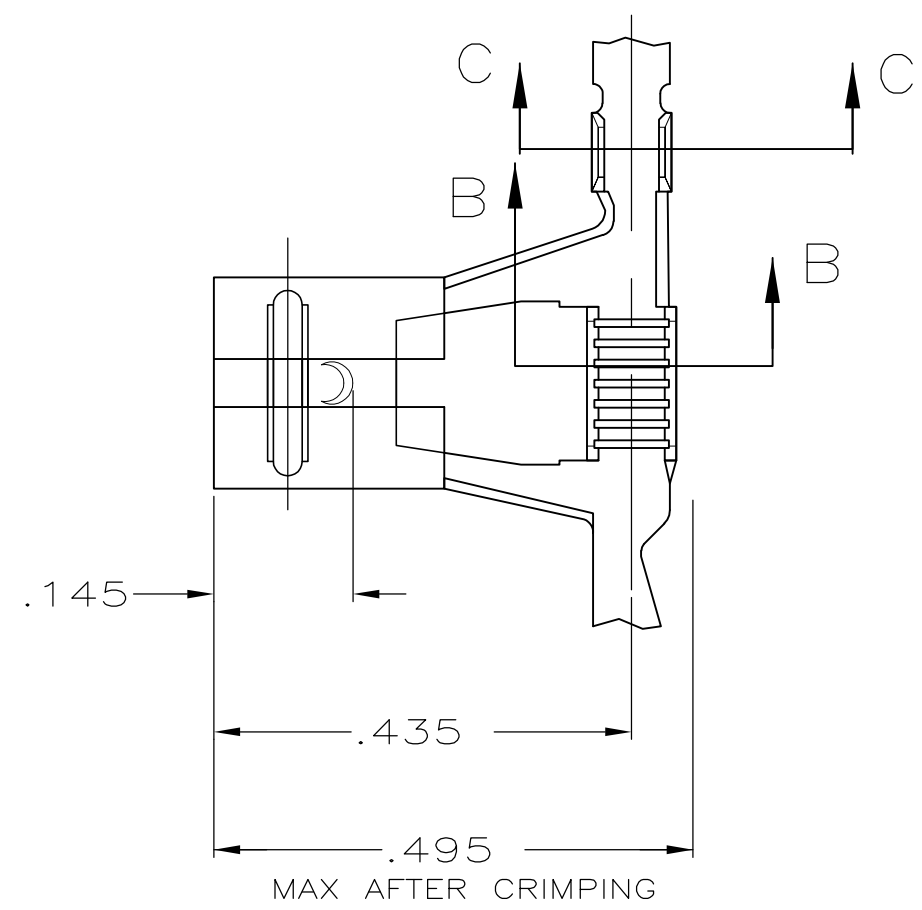


THIS DRAWING IS UNPUBLISHED. RELEASED FOR PUBLICATION  
 © COPYRIGHT - By TYCO ELECTRONICS CORPORATION. ALL RIGHTS RESERVED.

| LOC | DIST | REVISIONS   |                          |           |        |
|-----|------|-------------|--------------------------|-----------|--------|
| P   | LTR  | DESCRIPTION | DATE                     | DWN       | APVD   |
|     |      | C           | REVISE PER ECR-13-013738 | 15FEB2014 | GRZ JL |

- 1 CONTINUOUS STRIP ON REELS.
- 2 ACCEPTS MAGNET WIRE RANGES 24-20 AWG.
- 3 MATING TAB THK IS .032±.001.



VIEW A-A

1217624-1  
PART NO.

|                                                                                                                                                                                                                                                         |        |        |                 |         |                        |       |       |           |        |            |           |               |        |     |              |      |  |
|---------------------------------------------------------------------------------------------------------------------------------------------------------------------------------------------------------------------------------------------------------|--------|--------|-----------------|---------|------------------------|-------|-------|-----------|--------|------------|-----------|---------------|--------|-----|--------------|------|--|
| THIS DRAWING IS A CONTROLLED DOCUMENT.                                                                                                                                                                                                                  |        | DWN    | JR RUTH         | 09APR01 | <b>TE Connectivity</b> |       |       |           |        |            |           |               |        |     |              |      |  |
| DIMENSIONS: INCHES                                                                                                                                                                                                                                      |        | CHK    | MS FEHER        | 09APR01 |                        |       |       |           |        |            |           |               |        |     |              |      |  |
| TOLERANCES UNLESS OTHERWISE SPECIFIED:                                                                                                                                                                                                                  |        | APVD   | P DESANTIS      | 09APR01 |                        |       |       |           |        |            |           |               |        |     |              |      |  |
| <table border="0"> <tr><td>0 PLC</td><td>± -</td></tr> <tr><td>1 PLC</td><td>± -</td></tr> <tr><td>2 PLC</td><td>± .010</td></tr> <tr><td>3 PLC</td><td>± -</td></tr> <tr><td>4 PLC</td><td>± -</td></tr> <tr><td>ANGLES</td><td>± -</td></tr> </table> |        | 0 PLC  | ± -             | 1 PLC   |                        | ± -   | 2 PLC | ± .010    | 3 PLC  | ± -        | 4 PLC     | ± -           | ANGLES | ± - | PRODUCT SPEC | NAME |  |
| 0 PLC                                                                                                                                                                                                                                                   | ± -    |        |                 |         |                        |       |       |           |        |            |           |               |        |     |              |      |  |
| 1 PLC                                                                                                                                                                                                                                                   | ± -    |        |                 |         |                        |       |       |           |        |            |           |               |        |     |              |      |  |
| 2 PLC                                                                                                                                                                                                                                                   | ± .010 |        |                 |         |                        |       |       |           |        |            |           |               |        |     |              |      |  |
| 3 PLC                                                                                                                                                                                                                                                   | ± -    |        |                 |         |                        |       |       |           |        |            |           |               |        |     |              |      |  |
| 4 PLC                                                                                                                                                                                                                                                   | ± -    |        |                 |         |                        |       |       |           |        |            |           |               |        |     |              |      |  |
| ANGLES                                                                                                                                                                                                                                                  | ± -    |        |                 |         |                        |       |       |           |        |            |           |               |        |     |              |      |  |
| MATERIAL                                                                                                                                                                                                                                                | BRASS  | FINISH | .000080 MIN TIN |         | APPLICATION SPEC       | SIZE  | A3    | CAGE CODE | 00779  | DRAWING NO | C-1217624 | RESTRICTED TO | -      |     |              |      |  |
| CUSTOMER DRAWING                                                                                                                                                                                                                                        |        |        |                 |         |                        | SCALE | 5:1   | SHEET     | 1 OF 1 | REV        | C         |               |        |     |              |      |  |



Компания «ЭлектроПласт» предлагает заключение долгосрочных отношений при поставках импортных электронных компонентов на взаимовыгодных условиях!

Наши преимущества:

- Оперативные поставки широкого спектра электронных компонентов отечественного и импортного производства напрямую от производителей и с крупнейших мировых складов;
- Поставка более 17-ти миллионов наименований электронных компонентов;
- Поставка сложных, дефицитных, либо снятых с производства позиций;
- Оперативные сроки поставки под заказ (от 5 рабочих дней);
- Экспресс доставка в любую точку России;
- Техническая поддержка проекта, помощь в подборе аналогов, поставка прототипов;
- Система менеджмента качества сертифицирована по Международному стандарту ISO 9001;
- Лицензия ФСБ на осуществление работ с использованием сведений, составляющих государственную тайну;
- Поставка специализированных компонентов (Xilinx, Altera, Analog Devices, Intersil, Interpoint, Microsemi, Aeroflex, Peregrine, Syfer, Eurofarad, Texas Instrument, Miteq, Cobham, E2V, MA-COM, Hittite, Mini-Circuits, General Dynamics и др.);

Помимо этого, одним из направлений компании «ЭлектроПласт» является направление «Источники питания». Мы предлагаем Вам помощь Конструкторского отдела:

- Подбор оптимального решения, техническое обоснование при выборе компонента;
- Подбор аналогов;
- Консультации по применению компонента;
- Поставка образцов и прототипов;
- Техническая поддержка проекта;
- Защита от снятия компонента с производства.



#### Как с нами связаться

**Телефон:** 8 (812) 309 58 32 (многоканальный)

**Факс:** 8 (812) 320-02-42

**Электронная почта:** [org@eplast1.ru](mailto:org@eplast1.ru)

**Адрес:** 198099, г. Санкт-Петербург, ул. Калинина, дом 2, корпус 4, литера А.