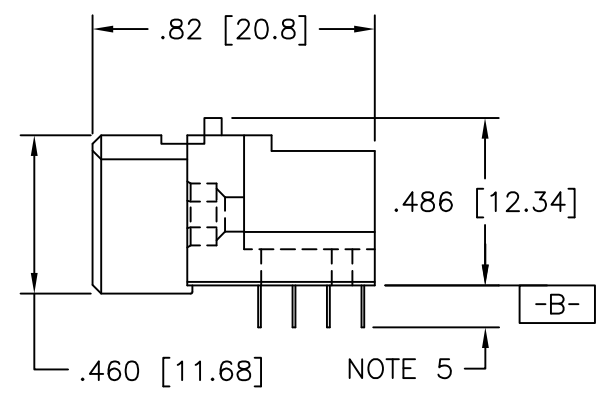
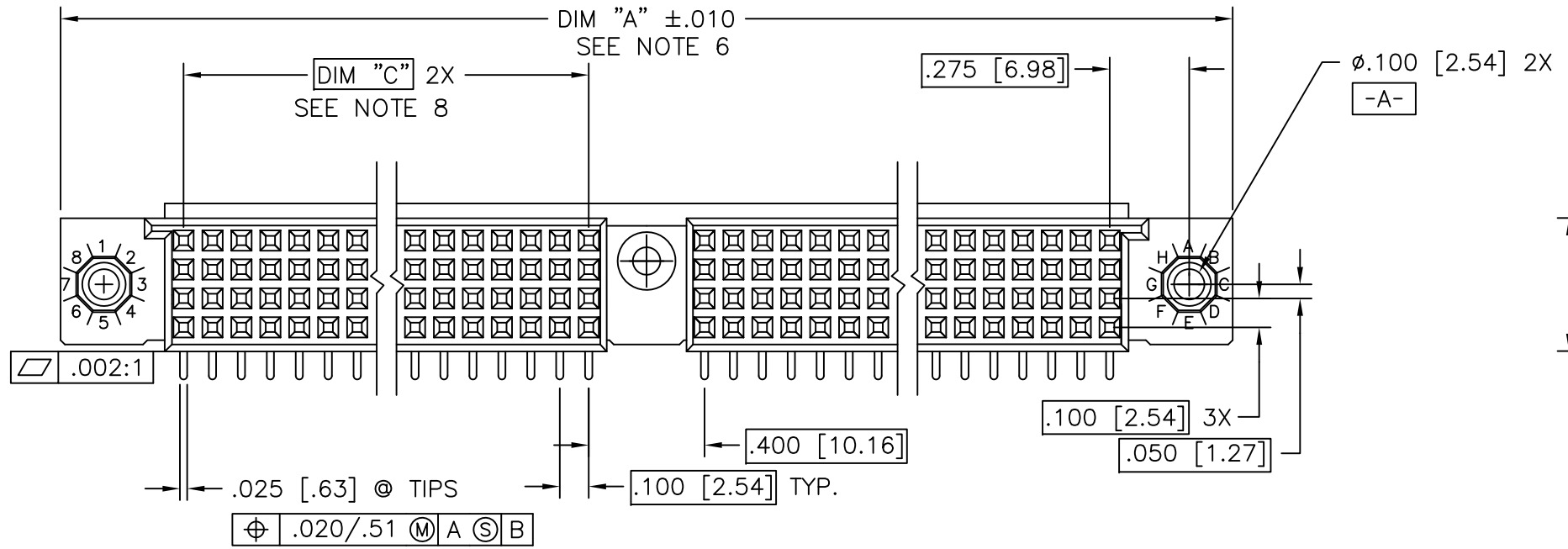
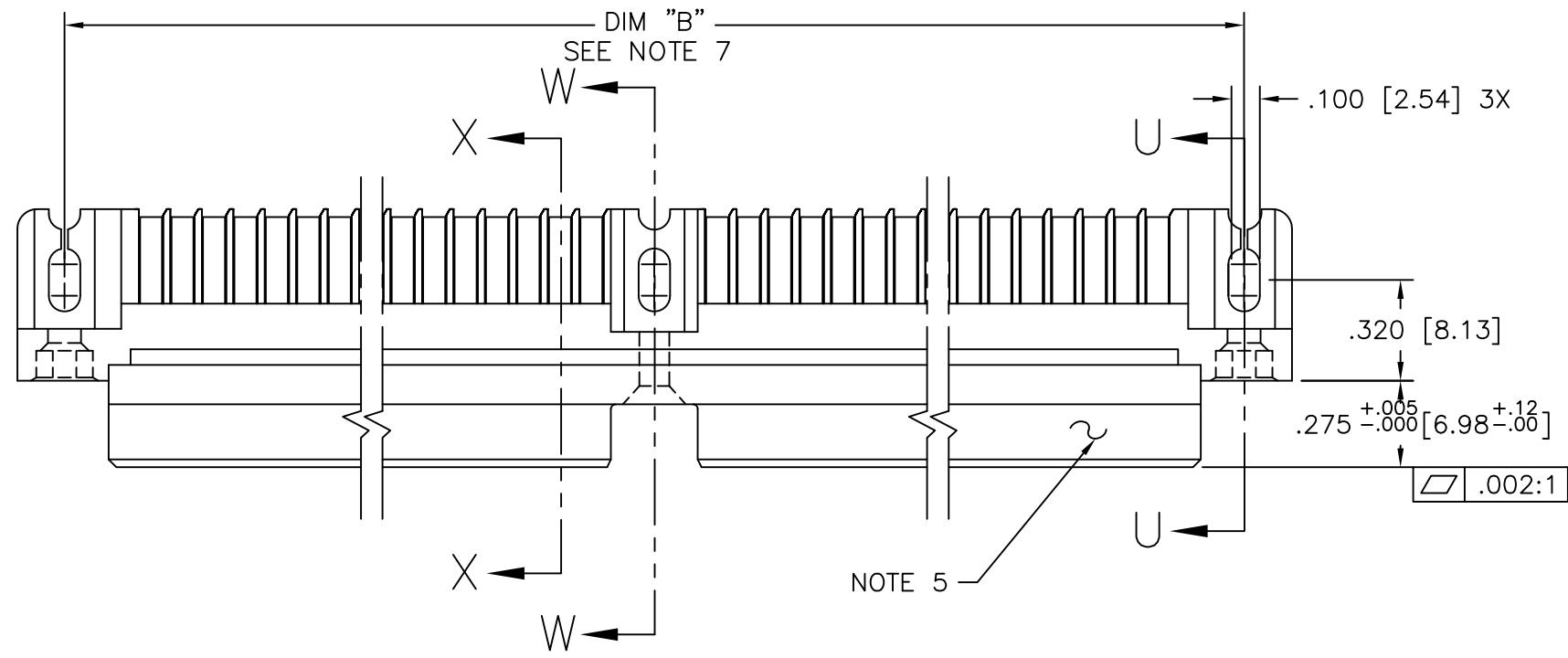
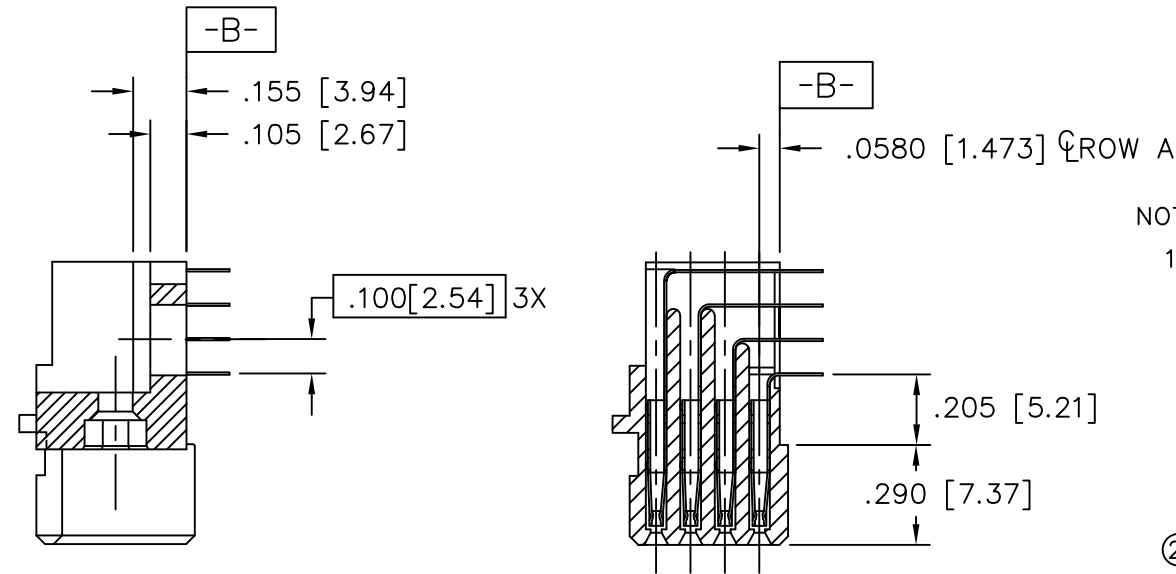


PRODUCT NUMBER  
SEE NOTE 1



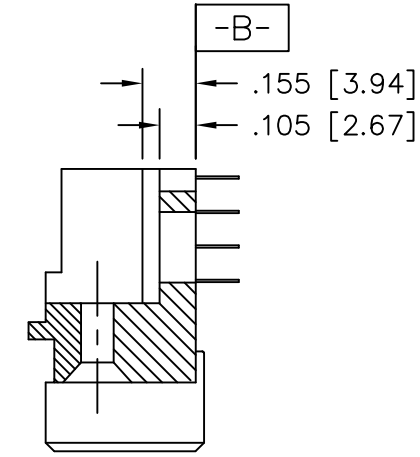
mat'l. code SEE NOTE 3				surface ISO 1302 ✓		tolerance ISO 406 ISO 1101		projection INCH/MM		product family HPC			
ltr	ecn no	dr	date	tolerances unless otherwise specified		linear		scale 1:1		title 4 ROW R/A RECEPTACLE SOLDER TAIL, 1 GUIDE PIN			
N	ELX-1-26890	MJA	05/03/17	angles	.XX±.01/.X±0.3								
-	-	-	-		.XXX±.005/.XX±0.13								
H	v82251	HTB	12/28/98	σ±2	.XXXX±.0020/.XXX±0.051								
J	v00253	JWS	1/12/00	dr	D. SHEAFFER	1/07/90		Amphenol FCi		dwg no		sheet 1 of 2	size
K	v05-0510	LP	7/18/05	enr	S. CLARK	1/07/90				50004		A3	
L	M06-0255	EAE	7/06/06	chr	M JACOB	05/03/17				type Product Customer Drawing			
M	M08-0280	AGS	9/30/08	appd	BIJU K PAUL	05/03/17							
sheet	revision	N	M										
index	sheet	1	2										

PRODUCT NUMBER SEE NOTE 1	NUMBER OF POSITIONS SEE NOTE 2	"Z" - TAIL LENGTH	SOLDER TAIL PLATING	CONTACT PLATING NOTE 11
50004-1YYYYZ	YYY	NOTE 4	TIN LEAD	30u"/.76um Au
50004-3YYYYZ	YYY	NOTE 4	TIN LEAD	50u"/1.27um Au
50004-5YYYYZ	YYY	NOTE 4	TIN LEAD	30u"/.76um GXT
50004-5YYYYZLF	YYY	NOTE 4	TIN	30u"/.76um GXT



SECTION U-U

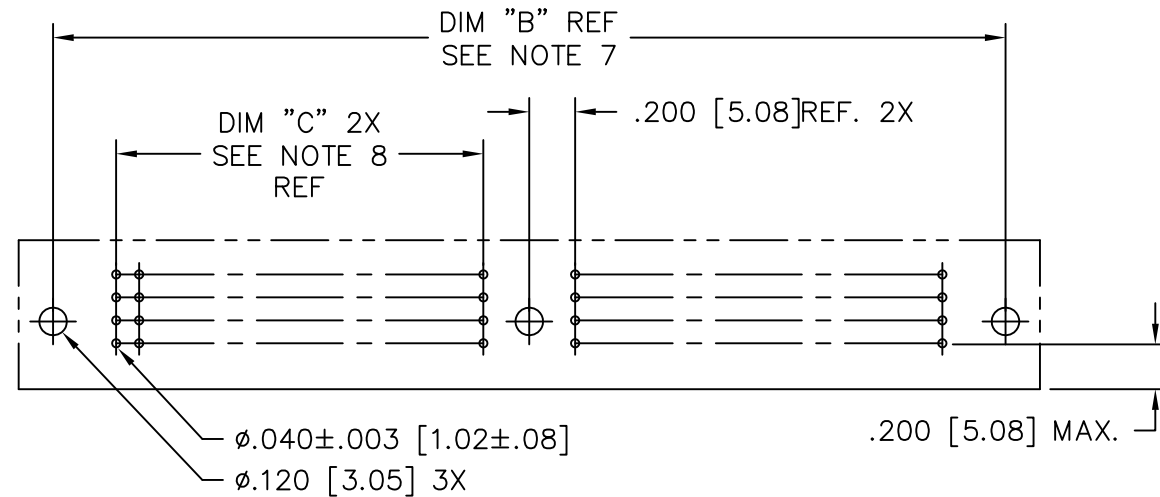
SECTION X-X



SECTION W-W

NOTES:

- PRODUCT NUMBERING CODE:  
50004 - X YYY Z LF  
  - 50004 - BASE NUMBER
  - X - LEAD FREE (OPTIONAL WITH GTX VERSION)
  - YYY - TAIL LENGTH (NOTE 4)
  - Z - NO. OF POSITIONS (NOTE 2)
  - LF - PLATING (SEE TABLE)
- THIS PRODUCT IS CONFIGURED IN SIZES OF 20 THRU 122 COLUMNS IN INCREMENTS OF TWO. i.e.: 20,22,24,26.....118,120,122.
- HOUSING MATERIAL: GLASS AND MINERAL FILLED THERMOPLASTIC. CONTACT MATERIAL: BeCu
- "Z" - TAIL LENGTH OPTIONS:  
 E = .125±.010 / 3.18±.25  
 F = .145±.010 / 3.68±.25  
 H = .180±.010 / 4.57±.25
- COMPANY NAME, PART NUMBER AND LOT CODE TO APPEAR ON THIS SURFACE PER BUS-12-108.
- DIMENSION "A" CALCULATION = .100 (2.54) X NO. OF COLUMNS + 1.05 (26.7)
- DIMENSION "B" CALCULATION = .100 (2.54) X NO. OF COLUMNS + .750 (19.05)
- DIMENSION "C" CALCULATION = .100 (2.54) X NO. OF COLUMNS DIVIDED BY 2 - .100 (2.54)
- PRODUCT WITH "LF" SUFFIX MEETS EUROPEAN UNION DIRECTIVES AND OTHER COUNTRY REGULATIONS AS DESCRIBED IN GS-22-008.
- THIS HOUSING WILL WITHSTAND EXPOSURE TO 260 DEGREES C PEAK TEMPERATURE FOR 10 - 30 SECONDS IN A CONVECTION, INFRA-RED OR VAPOR PHASE REFLOW OVEN.
- PLATING OPTION:  
MAY BE EITHER GOLD OR GXT PLATED AT MANUFACTURER'S OPTION.



RECOMMENDED PCB LAYOUT  
(ALL HOLES LOCATED ON .100 [2.54] GRID UNLESS OTHERWISE SPECIFIED)

mat'l. code NOTE 3		surface ISO 1302 ✓	tolerance ISO 406 ISO 1101	projection 	product family HPC
ltr	ecn no	dr	date	tolerances unless otherwise specified	title 4 ROW R/A RECEPTACLE SOLDER TAIL, 1 GUIDE PIN
M				angles linear XX±.01/XX±0.3 XXX±.005/XX±0.13 XXXX±.0020/XXX±0.051	
				σ±2	INCH/MM scale 1:1
sheet index		revision sheet	dr D. SHEAFFER 1/07/90 enr S. CLARK 1/07/90 chr S. CLARK 1/07/90 appd S. CLARK 1/07/90		dwg no 50004 sheet 2 of 2 size A3
					type Product Customer Drawing



Компания «ЭлектроПласт» предлагает заключение долгосрочных отношений при поставках импортных электронных компонентов на взаимовыгодных условиях!

Наши преимущества:

- Оперативные поставки широкого спектра электронных компонентов отечественного и импортного производства напрямую от производителей и с крупнейших мировых складов;
- Поставка более 17-ти миллионов наименований электронных компонентов;
- Поставка сложных, дефицитных, либо снятых с производства позиций;
- Оперативные сроки поставки под заказ (от 5 рабочих дней);
- Экспресс доставка в любую точку России;
- Техническая поддержка проекта, помощь в подборе аналогов, поставка прототипов;
- Система менеджмента качества сертифицирована по Международному стандарту ISO 9001;
- Лицензия ФСБ на осуществление работ с использованием сведений, составляющих государственную тайну;
- Поставка специализированных компонентов (Xilinx, Altera, Analog Devices, Intersil, Interpoint, Microsemi, Aeroflex, Peregrine, Syfer, Eurofarad, Texas Instrument, Miteq, Cobham, E2V, MA-COM, Hittite, Mini-Circuits, General Dynamics и др.);

Помимо этого, одним из направлений компании «ЭлектроПласт» является направление «Источники питания». Мы предлагаем Вам помощь Конструкторского отдела:

- Подбор оптимального решения, техническое обоснование при выборе компонента;
- Подбор аналогов;
- Консультации по применению компонента;
- Поставка образцов и прототипов;
- Техническая поддержка проекта;
- Защита от снятия компонента с производства.



#### Как с нами связаться

**Телефон:** 8 (812) 309 58 32 (многоканальный)

**Факс:** 8 (812) 320-02-42

**Электронная почта:** [org@eplast1.ru](mailto:org@eplast1.ru)

**Адрес:** 198099, г. Санкт-Петербург, ул. Калинина, дом 2, корпус 4, литера А.