

ARK-VH200

Intel® Atom™ Dual Core D510 In-Vehicle DVR with 4 BNC Fanless Box PC



Features

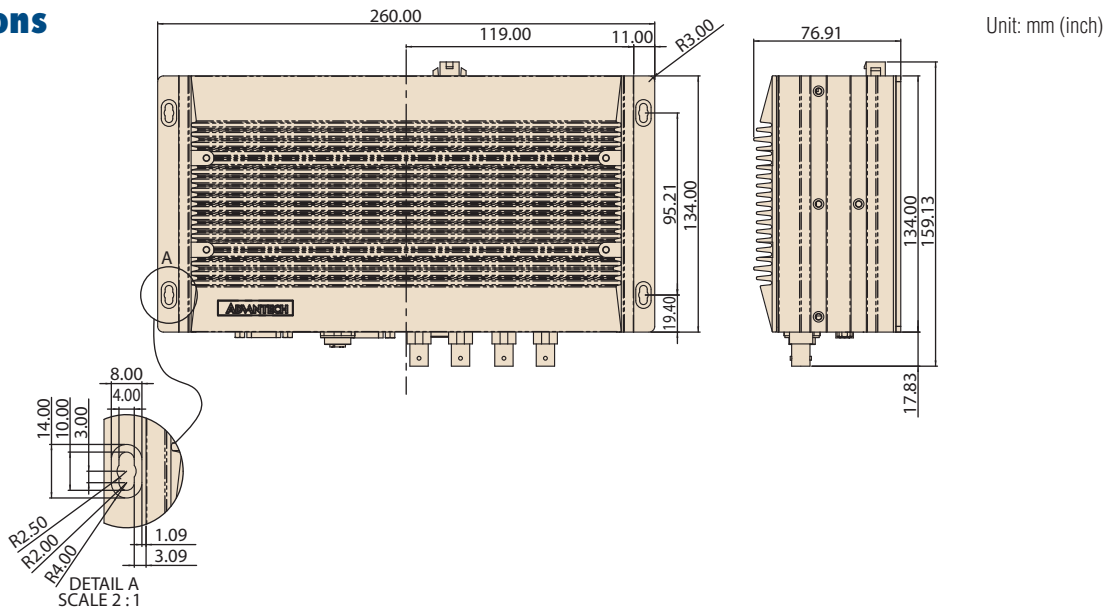
- Intel® Atom™ D510 processor at 1.66 GHz
- 120/100 FPS D1 resolution video recorders
- Optional add-on Mini PCIe card for wireless applications, e.g. WLAN or 3.5G module
- eSATA for large capacity external HDD
- In-vehicle power design and IGN support, compliant with ISO-7637-2
- 4 x USB 2.0 ports (2 x USB ports are lockable for secure connection)
- Compliant with EN50155 for rail transportation applications
- IP40 sealed design
- Supports SUSIAccess and Embedded Software APIs



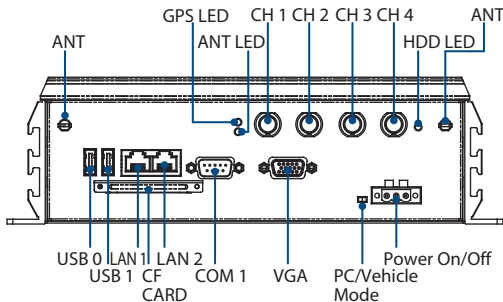
Specifications

Processor System	CPU	Intel Atom Dual Core D510
	Frequency	1.66 GHz
	L2 Cache	1 MB
	BIOS	AMI 16 Mbit Flash BIOS
Memory	Technology	DDR2 667 MHz
	Max. Capacity	2 GB
	Socket	1 x 200-pin SO-DIMM
Graphics	Chipset	Embedded Gen 3.5G+GFX Core, Intel Gen 3.5 DX9, MPEG2 Decode in HW
	Interface	CRT Interface 18-bit LVDS interface (Optional by T-PN)
Ethernet	LAN 1	10/100/1000 Mbps Intel 82567V GbE, support Wake On LAN
	LAN 2	10/100/1000 Mbps Intel 82583V GbE, support Wake On LAN
Audio	Interface	Line-out, Mic-in
IO interface	Serial Interface	2 x RS-232 port, 1 x RS-232/422/485 (Optional)
	USB Interface	4 x USB ports, Compliant with USB 2.0 (2 x USB ports are lockable)
Other	Digital I/O	Supports up to 4-bit DIO
	GPS	On-board GPS
	eSATA	1 x eSATA
	Watchdog timer	255-level timer interval, setup by software
Expansion	Mini PCIe	2 x Mini PCIe
	SIM Socket	1 x SIM Socket
Video Recording	Video Compression	H/W H.264
	Video Input	4 x Ch Video Inputs, BNC
	Audio Input	4 x Ch Audio Inputs (Optional)
	Video Resolution	Preview@D1; Record@D1+CIF (dual stream)
	Video Frame	Total 120/100 FPS (NTSC/PAL) @ D1 resolution
Storage	SDK Support	VC++/.NET/VB/V4L2
	HDD	Supports 1 x SATA 2.5" HDD Bay (9.5 mm height only)
Software Support	SSD	Supports CompactFlash socket for type I/II CompactFlash disk
	Microsoft Windows	WES2009, WES7
Power Requirement	Linux	Fedora v10.04.1
	Power Type	AT/ATX
	Power Input Voltage	PC Mode: 9 V _{DC} ~ 32 V _{DC} VH Mode: 12 V battery (11 V _{DC} ~ 16 V _{DC}), 24V battery (22 V _{DC} ~ 32 V _{DC})
	Ignition	Supports ignition function
	PIC Firmware	Battery status check, and Off-delay support
	Minimum Power Inputs	36W
Power Consumption	Power Adapter	AC to DC, DC19V/3.42A, 65W (Optional)
	Typical	19 W
Mechanical	Max.	22 W
	Construction	Aluminum housing
	Mounting	Desk/wall-mounting
	Dimensions (W x H x D)	260 mm x 77 mm x 134 mm
	Weight	3 kg (6.6 lb)
Environment	Operating Temperature	With extend temperature peripherals CompactFlash disk: -20 ~ 60° C (-4 ~ 140° F) With extend temperature peripherals 2.5-inch hard disk 0 to 45° C (32 ~ 113° F), with air flow
	Storage Temperature	-40 ~ 85° C (-40 ~ 185° F)
	Relative Humidity	95% @ 40° C (non-condensing)
	Vibration Loading During Operation	With CompactFlash disk: 5 Grms, IEC 60068-2-64, random, 5 ~ 500 Hz, 1 Oct./min, 1 hr/axis. With 2.5-inch hard disk: 1 Grms, IEC 60068-2-64, random, 5 ~ 500 Hz, 1 Oct./min, 1 hr/axis.
	Shock During Operation	With CompactFlash disk: 50 G, IEC 60068-2-27, half sine, 11 ms duration With hard disk: 20 G, IEC 60068-2-27, half sine, 11 ms duration
	EMC	CE/FCC Class A
	Safety Certifications	CE/FCC, CCC, UL/cUL
	In-Vehicle Certification	EN50155, E-Mark E13

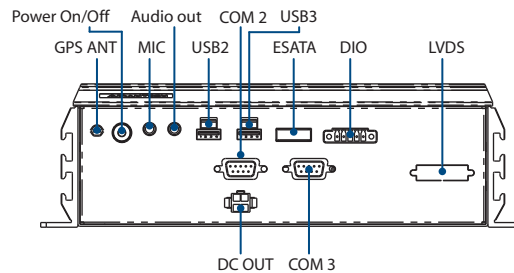
Dimensions



Front Panel External I/O Mechanical Layout/Drawing



Rear Panel External I/O Mechanical Layout/Drawing



Ordering Information

Part Number	Intel CPU	RAM	Display	Audio	GbE	Storage	USB 2.0	COM	On board GPS	4-bit GPIO	MiniPCIe	eSATA	Video	Operating Temp.
ARK-VH200A-D5A2E	Intel Atom D510 1.6GHz	Up to 2 GB	VGA LVDS (Optional by T-PN)	Line-out Mic-in	2	1x 2.5" HDD bay & 1 x CF Card	4	2 x RS-232 & 1 x RS-232/422/485 (Optional)	1	1	2 (1 w/ SIM)	1	4 Ch Video Inputs (BNC) & 4 Ch Audio Inputs (Optional)	-20 ~ 60° C

Note: Memory, storage and operating system bundled by request.

Packing List

Part Number	Description
-	1 x ARK-VH200 Unit
-	1 x Driver/Utility CD/Manual
-	1 x User Manual (Simplified Chinese)
1652004519	1 x 3-pole Phoenix Power BLOCK 5.0mm
1750001782	1 x GPS antenna Active with 5M SMA cable

Optional Items

Part Number	Description
1757003659	AC-to-DC Adapter DC19 V/3.42 A 65 W, 0 ~ 40°C for Home and Office Use
1700001947	Power cable 2-pin 180 cm, USA type
1700001948	Power cable 2-pin 180 cm, Europe type
1700001949	Power cable 2-pin 180 cm, UK type
AMK-C001E	In-vehicle Cradle, SAE J1445 Standard

Embedded OS

Part Number	Description
TBC	XPE WES 2009 OS Image
TBC	WES7 OS Image



Компания «ЭлектроПласт» предлагает заключение долгосрочных отношений при поставках импортных электронных компонентов на взаимовыгодных условиях!

Наши преимущества:

- Оперативные поставки широкого спектра электронных компонентов отечественного и импортного производства напрямую от производителей и с крупнейших мировых складов;
- Поставка более 17-ти миллионов наименований электронных компонентов;
- Поставка сложных, дефицитных, либо снятых с производства позиций;
- Оперативные сроки поставки под заказ (от 5 рабочих дней);
- Экспресс доставка в любую точку России;
- Техническая поддержка проекта, помощь в подборе аналогов, поставка прототипов;
- Система менеджмента качества сертифицирована по Международному стандарту ISO 9001;
- Лицензия ФСБ на осуществление работ с использованием сведений, составляющих государственную тайну;
- Поставка специализированных компонентов (Xilinx, Altera, Analog Devices, Intersil, Interpoint, Microsemi, Aeroflex, Peregrine, Syfer, Eurofarad, Texas Instrument, Miteq, Cobham, E2V, MA-COM, Hittite, Mini-Circuits, General Dynamics и др.);

Помимо этого, одним из направлений компании «ЭлектроПласт» является направление «Источники питания». Мы предлагаем Вам помощь Конструкторского отдела:

- Подбор оптимального решения, техническое обоснование при выборе компонента;
- Подбор аналогов;
- Консультации по применению компонента;
- Поставка образцов и прототипов;
- Техническая поддержка проекта;
- Защита от снятия компонента с производства.



Как с нами связаться

Телефон: 8 (812) 309 58 32 (многоканальный)

Факс: 8 (812) 320-02-42

Электронная почта: org@eplast1.ru

Адрес: 198099, г. Санкт-Петербург, ул. Калинина, дом 2, корпус 4, литера А.