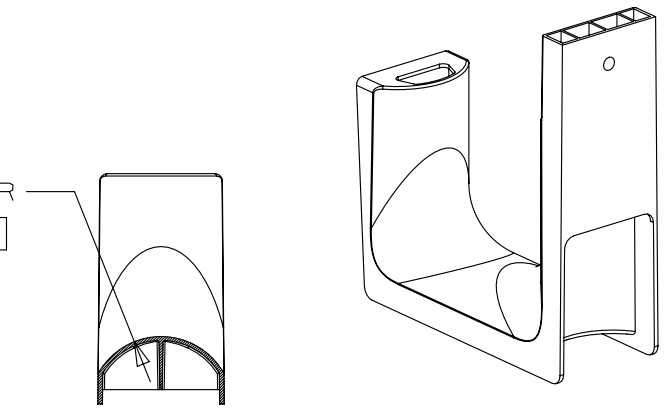


THIS COPY IS PROVIDED ON A RESTRICTED BASIS AND IS NOT TO BE USED IN ANY WAY DETRIMENTAL TO THE INTERESTS OF PANDUIT CORP.



| PANDUIT PART NO. | DIMENSIONS | | | WEIGHT lbs 10 (g) pcs |
|------------------|--------------------------|----------------|----------------------|-----------------------------|
| | 'A' | 'B' | 'C' | |
| JP4W- --- | 2.00 (50.80) (REF) | 0.72 (18.3) | 0.272 ±.01 (6.60) | 3.84 (1742) |



SECTION A-A
(BEND RADIUS CONTROL)

- NOTES:
- SEE CURRENT PRICE SHEET FOR PART NUMBER SUFFIX DESIGNATION FOR PACKAGE SIZE AND PRODUCT COLOR.
 - MATERIAL: NYLON 6/6
 - PRODUCT IS DESIGNED TO SUPPORT A MAXIMUM 4.0" (101.6) DIAMETER BUNDLE, J-HOOKS SPACED MIN 4" & MAX 5" INTERVALS.
 - PRODUCT INCORPORATES FEATURES ALLOWING USER TO RETAIN CABLE BUNDLES IN J-PRO J-HOOK WITH TAK-TY CABLE TIES UP TO 3/4" WIDE.
 - PRODUCT MARKINGS:
 cULus logo and statement:
 "SUITABLE FOR USE IN AIR HANDLING SPACES IN ACCORDANCE WITH SECTION 300-22 (C) & (D) OF THE NATIONAL ELECTRIC CODE IN SINGLE UNIT CONFIGURATION ONLY."
 ULC logo and statement:
 "IN ACCORDANCE WITH CAN/ULC S-102.2-10 IN SINGLE UNITS OR PAIRS, 4 ft (1220mm) MIN. SPACING, FSR=0, SDC=35."

| | | | | |
|---|--|---|--|------------|
| TITLE | | | | |
| J-PRO J-HOOK WALL MOUNT : JP4W | | | | |
| CUSTOMER DRAWING | | | | |
| ITEM REVISION NAME | | G03043DA/10 | | |
| DATASET FILE NAME | | G0304DA_DC_GB3043DC/10C | | |
| UNLESS OTHERWISE SPECIFIED, DIMENSIONAL TOLERANCES ARE: IN [mm] | | PANDUIT TM MATERIAL: NYLON 6/6 DRAWING NUMBER: GB3043DC | | |
| .x ± .1 [2.54] .xxx ± .005 [.127] .xx ± .01 [.25] ANGLES ± 5 ° | | | | |
| THIRD ANGLE PROJECTION | | DRAWN BY: JAD DATE: 2/10/2012 CHK: SCALE: 1:4 | | |
| REV | | DATE | | SIZE |
| BY | | APR | | A |
| CHK | | DESCRIPTION | | SHT 1 OF 1 |
| APR | | ECN | | |

| | | | | | | |
|----|-----------|------|-----|-----|--|------------|
| 03 | 3/6/2013 | DBLA | DJW | KLN | CHANGE DIMENSION 'C' | GAECN00628 |
| 02 | 11/5/2012 | DBLA | GGC | KLN | NOTE 5 UPDATED CAN/ULC S-102.2-10 | GAECN00391 |
| 01 | 10/15/12 | DBLA | GGC | KLN | CHANGED MATERIAL, DIMENSIONS AND SDC RATING, UPDATED DRAWING BOARDER | GAECN00345 |
| R | 2/10/06 | JAD | | | INITIAL RELEASE | GB3043DC |

D10100DA/12



Компания «ЭлектроПласт» предлагает заключение долгосрочных отношений при поставках импортных электронных компонентов на взаимовыгодных условиях!

Наши преимущества:

- Оперативные поставки широкого спектра электронных компонентов отечественного и импортного производства напрямую от производителей и с крупнейших мировых складов;
- Поставка более 17-ти миллионов наименований электронных компонентов;
- Поставка сложных, дефицитных, либо снятых с производства позиций;
- Оперативные сроки поставки под заказ (от 5 рабочих дней);
- Экспресс доставка в любую точку России;
- Техническая поддержка проекта, помощь в подборе аналогов, поставка прототипов;
- Система менеджмента качества сертифицирована по Международному стандарту ISO 9001;
- Лицензия ФСБ на осуществление работ с использованием сведений, составляющих государственную тайну;
- Поставка специализированных компонентов (Xilinx, Altera, Analog Devices, Intersil, Interpoint, Microsemi, Aeroflex, Peregrine, Syfer, Eurofarad, Texas Instrument, Miteq, Cobham, E2V, MA-COM, Hittite, Mini-Circuits, General Dynamics и др.);

Помимо этого, одним из направлений компании «ЭлектроПласт» является направление «Источники питания». Мы предлагаем Вам помощь Конструкторского отдела:

- Подбор оптимального решения, техническое обоснование при выборе компонента;
- Подбор аналогов;
- Консультации по применению компонента;
- Поставка образцов и прототипов;
- Техническая поддержка проекта;
- Защита от снятия компонента с производства.



Как с нами связаться

Телефон: 8 (812) 309 58 32 (многоканальный)

Факс: 8 (812) 320-02-42

Электронная почта: org@eplast1.ru

Адрес: 198099, г. Санкт-Петербург, ул. Калинина, дом 2, корпус 4, литера А.