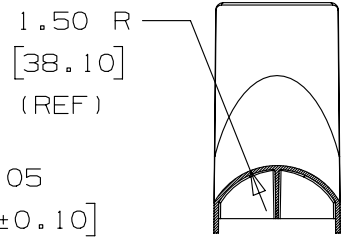


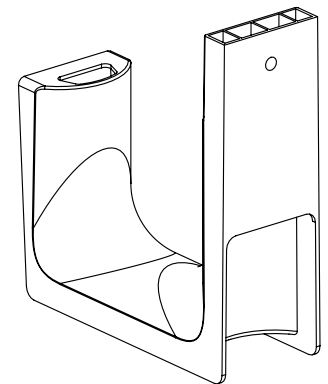
THIS COPY IS PROVIDED ON A RESTRICTED BASIS AND IS NOT TO BE USED IN ANY WAY DETRIMENTAL TO THE INTERESTS OF PANDUIT CORP.



| PANDUIT PART NO. | DIMENSIONS               |                |                      | WEIGHT<br>lbs 10<br>(g) pcs |
|------------------|--------------------------|----------------|----------------------|-----------------------------|
|                  | 'A'                      | 'B'            | 'C'                  |                             |
| JP4W- ---        | 2.00<br>(50.80)<br>(REF) | 0.72<br>(18.3) | 0.272 ±.01<br>(6.60) | 3.84<br>(1742)              |



SECTION A-A  
(BEND RADIUS CONTROL)



- NOTES:
- SEE CURRENT PRICE SHEET FOR PART NUMBER SUFFIX DESIGNATION FOR PACKAGE SIZE AND PRODUCT COLOR.
  - MATERIAL: NYLON 6/6
  - PRODUCT IS DESIGNED TO SUPPORT A MAXIMUM 4.0" (101.6) DIAMETER BUNDLE, J-HOOKS SPACED MIN 4" & MAX 5" INTERVALS.
  - PRODUCT INCORPORATES FEATURES ALLOWING USER TO RETAIN CABLE BUNDLES IN J-PRO J-HOOK WITH TAK-TY CABLE TIES UP TO 3/4" WIDE.
  - PRODUCT MARKINGS:  
 cULus logo and statement:  
 "SUITABLE FOR USE IN AIR HANDLING SPACES IN ACCORDANCE WITH SECTION 300-22 (C) & (D) OF THE NATIONAL ELECTRIC CODE IN SINGLE UNIT CONFIGURATION ONLY."  
 ULC logo and statement:  
 "IN ACCORDANCE WITH CAN/ULC S-102.2-10 IN SINGLE UNITS OR PAIRS, 4 ft (1220mm) MIN. SPACING, FSR=0, SDC=35."

|   |  |           |  |     |                                |       |  |      |  |
|---|--|-----------|--|-----|--------------------------------|-------|--|------|--|
| TITLE   |  |           |  |     | J-PRO J-HOOK WALL MOUNT : JP4W |       |  |      |  |
| CUSTOMER DRAWING  |  |           |  |     |                                |       |  |      |  |
| ITEM REVISION NAME  |  |           |  |     | G03043DA/10                    |       |  |      |  |
| DATASET FILE NAME   |  |           |  |     | G0304DA_DC_GB3043DC/10C        |       |  |      |  |
| UNLESS OTHERWISE SPECIFIED, DIMENSIONAL TOLERANCES ARE: IN [mm] |  |           |  |     | MATERIAL:                      |       |  |      |  |
| .x ± .1 [ 2.54 ] .xxx ± .005 [ .127 ]                           |  |           |  |     | NYLON 6/6                      |       |  |      |  |
| .xx ± .01 [ .25 ] ANGLES ± 5 °                                  |  |           |  |     | DRAWING NUMBER:                |       |  |      |  |
| THIRD ANGLE PROJECTION  |  |           |  |     | GB3043DC                       |       |  |      |  |
| DRAWN BY  |  | DATE      |  | CHK |                                | SCALE |  | SIZE |  |
| JAD   |  | 2/10/2012 |  |     |                                | 1:4   |  | A    |  |

| REV | DATE      | BY   | CHK | APR | DESCRIPTION  | ECN        |
|-----|-----------|------|-----|-----|--|------------|
| 03  | 3/6/2013  | DBLA | DJW | KLN | CHANGE DIMENSION 'C'   | GAECN00628 |
| 02  | 11/5/2012 | DBLA | GGC | KLN | NOTE 5 UPDATED CAN/ULC S-102.2-10                                    | GAECN00391 |
| 01  | 10/15/12  | DBLA | GGC | KLN | CHANGED MATERIAL, DIMENSIONS AND SDC RATING, UPDATED DRAWING BOARDER | GAECN00345 |
| R   | 2/10/06   | JAD  |     |     | INITIAL RELEASE  | GB3043DC   |

D10100DA/12



Компания «ЭлектроПласт» предлагает заключение долгосрочных отношений при поставках импортных электронных компонентов на взаимовыгодных условиях!

Наши преимущества:

- Оперативные поставки широкого спектра электронных компонентов отечественного и импортного производства напрямую от производителей и с крупнейших мировых складов;
- Поставка более 17-ти миллионов наименований электронных компонентов;
- Поставка сложных, дефицитных, либо снятых с производства позиций;
- Оперативные сроки поставки под заказ (от 5 рабочих дней);
- Экспресс доставка в любую точку России;
- Техническая поддержка проекта, помощь в подборе аналогов, поставка прототипов;
- Система менеджмента качества сертифицирована по Международному стандарту ISO 9001;
- Лицензия ФСБ на осуществление работ с использованием сведений, составляющих государственную тайну;
- Поставка специализированных компонентов (Xilinx, Altera, Analog Devices, Intersil, Interpoint, Microsemi, Aeroflex, Peregrine, Syfer, Eurofarad, Texas Instrument, Miteq, Cobham, E2V, MA-COM, Hittite, Mini-Circuits, General Dynamics и др.);

Помимо этого, одним из направлений компании «ЭлектроПласт» является направление «Источники питания». Мы предлагаем Вам помощь Конструкторского отдела:

- Подбор оптимального решения, техническое обоснование при выборе компонента;
- Подбор аналогов;
- Консультации по применению компонента;
- Поставка образцов и прототипов;
- Техническая поддержка проекта;
- Защита от снятия компонента с производства.



#### Как с нами связаться

**Телефон:** 8 (812) 309 58 32 (многоканальный)

**Факс:** 8 (812) 320-02-42

**Электронная почта:** [org@eplast1.ru](mailto:org@eplast1.ru)

**Адрес:** 198099, г. Санкт-Петербург, ул. Калинина, дом 2, корпус 4, литера А.