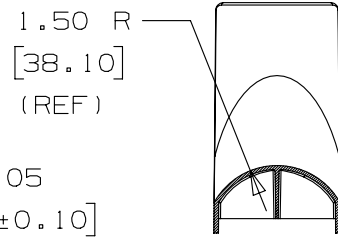


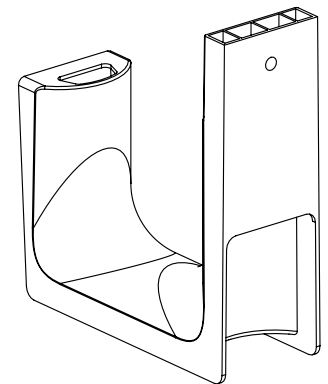
THIS COPY IS PROVIDED ON A RESTRICTED BASIS AND IS NOT TO BE USED IN ANY WAY DETRIMENTAL TO THE INTERESTS OF PANDUIT CORP.



PANDUIT PART NO.	DIMENSIONS			WEIGHT lbs 10 (g) pcs
	'A'	'B'	'C'	
JP4W- ---	2.00 (50.80) (REF)	0.72 (18.3)	0.272 ±.01 (6.60)	3.84 (1742)



SECTION A-A
(BEND RADIUS CONTROL)



- NOTES:
- SEE CURRENT PRICE SHEET FOR PART NUMBER SUFFIX DESIGNATION FOR PACKAGE SIZE AND PRODUCT COLOR.
 - MATERIAL: NYLON 6/6
 - PRODUCT IS DESIGNED TO SUPPORT A MAXIMUM 4.0" (101.6) DIAMETER BUNDLE, J-HOOKS SPACED MIN 4" & MAX 5" INTERVALS.
 - PRODUCT INCORPORATES FEATURES ALLOWING USER TO RETAIN CABLE BUNDLES IN J-PRO J-HOOK WITH TAK-TY CABLE TIES UP TO 3/4" WIDE.
 - PRODUCT MARKINGS:
 - cULus logo and statement:
 "SUITABLE FOR USE IN AIR HANDLING SPACES IN ACCORDANCE WITH SECTION 300-22 (C) & (D) OF THE NATIONAL ELECTRIC CODE IN SINGLE UNIT CONFIGURATION ONLY."
 - ULC logo and statement:
 "IN ACCORDANCE WITH CAN/ULC S-102.2-10 IN SINGLE UNITS OR PAIRS, 4 ft (1220mm) MIN. SPACING, FSR=0, SDC=35."

REV	DATE	BY	CHK	APR	DESCRIPTION	ECN
03	3/6/2013	DBLA	DJW	KLN	CHANGE DIMENSION 'C'	GAECN00628
02	11/5/2012	DBLA	GGC	KLN	NOTE 5 UPDATED CAN/ULC S-102.2-10	GAECN00391
01	10/15/12	DBLA	GGC	KLN	CHANGED MATERIAL, DIMENSIONS AND SDC RATING, UPDATED DRAWING BOARDER	GAECN00345
R	2/10/06	JAD			INITIAL RELEASE	GB3043DC

TITLE J-PRO J-HOOK WALL MOUNT : JP4W					
CUSTOMER DRAWING					
ITEM REVISION NAME G03043DA/10			PANDUIT TM		
DATASET FILE NAME G0304DA_DC_GB3043DC/10C					
UNLESS OTHERWISE SPECIFIED, DIMENSIONAL TOLERANCES ARE: IN [mm]					
.x ± .1 [2.54]		.xxx ± .005 [.127]		MATERIAL: NYLON 6/6	
.xx ± .01 [.25]		ANGLES ± 5 °		DRAWING NUMBER: GB3043DC	
DRAWN BY JAD			DATE 2/10/2012		THIRD ANGLE PROJECTION
CHK		SCALE 1:4		SHT 1 OF 1	
APR		DESCRIPTION		SIZE A	

D10100DA/12



Компания «ЭлектроПласт» предлагает заключение долгосрочных отношений при поставках импортных электронных компонентов на взаимовыгодных условиях!

Наши преимущества:

- Оперативные поставки широкого спектра электронных компонентов отечественного и импортного производства напрямую от производителей и с крупнейших мировых складов;
- Поставка более 17-ти миллионов наименований электронных компонентов;
- Поставка сложных, дефицитных, либо снятых с производства позиций;
- Оперативные сроки поставки под заказ (от 5 рабочих дней);
- Экспресс доставка в любую точку России;
- Техническая поддержка проекта, помощь в подборе аналогов, поставка прототипов;
- Система менеджмента качества сертифицирована по Международному стандарту ISO 9001;
- Лицензия ФСБ на осуществление работ с использованием сведений, составляющих государственную тайну;
- Поставка специализированных компонентов (Xilinx, Altera, Analog Devices, Intersil, Interpoint, Microsemi, Aeroflex, Peregrine, Syfer, Eurofarad, Texas Instrument, Miteq, Cobham, E2V, MA-COM, Hittite, Mini-Circuits, General Dynamics и др.);

Помимо этого, одним из направлений компании «ЭлектроПласт» является направление «Источники питания». Мы предлагаем Вам помощь Конструкторского отдела:

- Подбор оптимального решения, техническое обоснование при выборе компонента;
- Подбор аналогов;
- Консультации по применению компонента;
- Поставка образцов и прототипов;
- Техническая поддержка проекта;
- Защита от снятия компонента с производства.



Как с нами связаться

Телефон: 8 (812) 309 58 32 (многоканальный)

Факс: 8 (812) 320-02-42

Электронная почта: org@eplast1.ru

Адрес: 198099, г. Санкт-Петербург, ул. Калинина, дом 2, корпус 4, литера А.