

110-Series

Heavy Action Toggle Switches

The 110-Series is a compactly designed, versatile metal construction toggle switch which is appropriate for a variety of uses. Features include single or double pole options, maintained or momentary construction with termination choices including solder lug end or bottom, wire leads and .250 tab terminals. The quick make/quick break contact mechanism makes the switch suitable for high voltage (125-250 volt) applications. This switch is popular within the Small Appliance, Floor Maintenance, and most low current AC/DC market segments.



Carling Technologies®

Innovative Designs. Powerful Solutions.

Innovative Designs. Powerful Solutions.

Carling Technologies, Inc.
60 Johnson Avenue • Plainville, CT 06062-1177
Phone: (860) 793-9281 • Fax: (860) 793-9231
Email: sales@carlingtech.com • www.carlingtech.com

Dielectric Strength

UL/CSA: 1000V - live to dead metal parts & opposite polarity

Electrical Life

25,000 cycles

Mechanical Life

100,000 cycles

Operating Temperature

0°F to 150°F (-17.8°C to +65.6°C)

110-S - 73

¹
Base Part Number

²
Actuator Style

1 BASE PART NUMBER: SERIES/CIRCUITRY¹/RATING/TERMINATION²
3A 250V, 6A 125V, AC/DC

| | Solder Lug (end) | Solder Lug (bottom) | Screw Terminals | Wire Leads |
|--------------------|---------------------|------------------------|--------------------|---------------|
| Single Pole | | | | |
| On-None-Off | 110 | 110-B | 110-S | 111-16 |
| Off-None-(On) | 110-M-NO | 110-BM-NO | 110-SM-NO | 111-16M-NO |
| On-None-(Off) | 110-M-NC | 110-BM-NC | 110-SM-NC | 111-16M-NC |
| Double Pole | | | | |
| On-None-Off | 2BK62 | - | - | 2BK65 |
| On-None-On | 2BL62 | - | - | 2BL65 |

1A 250V, 3A 125V, AC/DC

| | | | | |
|--------------------|----------|--------|---|------------|
| Single Pole | | | | |
| On-None-On | 112 | - | - | 112-A |
| On-None-(On) | 112-M | - | - | 112-M-A |
| Double Pole | | | | |
| On-None-Off | 216 | - | - | 216A |
| Off-None-(On) | 216-M-NO | - | - | 216A-M-ANO |
| On-None-(Off) | 216-M-NC | - | - | 216A-M-ANC |
| On-None-On | 316 | 316-B | - | - |
| On-None-(On) | 316-M | 316-BM | - | - |
| 2 circuit | | | | |
| 1 On - 1 Off | 516 | 516-B | - | 516-A |
| 1 (On) - 1 (Off) | 516-M | 516-BM | - | 516-AM |

6A 120VAC

| | | | | |
|--------------------|-------|---|---|-------|
| Single Pole | | | | |
| On-None-On | 2BB62 | - | - | 2BB65 |

5A 250V, 10A 125V, 1/4HP, 125V

| | | | | |
|--------------------|------|--------|--------|--------|
| Single Pole | | | | |
| On-None-Off | 160H | 160H-B | 160H-S | 160H-A |

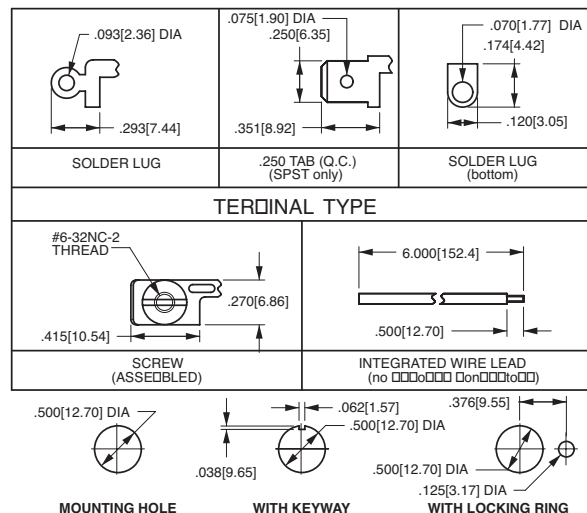
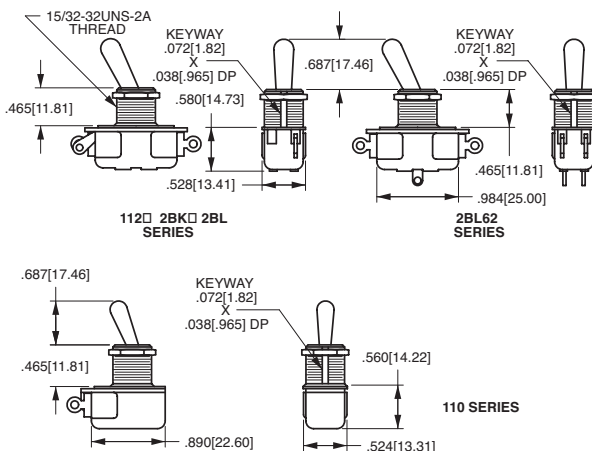
2 ACTUATOR STYLE

| BAT STYLE TOGGLE | | toggle length | bushing length |
|------------------|--------|---------------|----------------|
| unsealed | sealed | 0.375 | 0.343 |
| 52 | 57 | 0.500 | 0.465 |
| 63 | 68 | 0.687 | 0.46555 |
| 73 | 78 | | |

| BALL STYLE TOGGLE | | toggle length | bushing length |
|-------------------|--------|---------------|----------------|
| unsealed | sealed | 0.375 | 0.250 |
| 21 | - | 0.375 | 0.343 |
| 22 | - | 0.375 | 0.343 |
| 25 | - | 0.375 | 0.875 |

Notes:

- Momentary function only available with 73 toggles.
 - 160H and 110-Series are available with .250 tab terminals. Add suffix /TABS to end of part number. ex. 110-73/TABS
- () Indicates momentary function.



*Manufacturer reserves the right to change product specification without prior notice.



Компания «ЭлектроПласт» предлагает заключение долгосрочных отношений при поставках импортных электронных компонентов на взаимовыгодных условиях!

Наши преимущества:

- Оперативные поставки широкого спектра электронных компонентов отечественного и импортного производства напрямую от производителей и с крупнейших мировых складов;
- Поставка более 17-ти миллионов наименований электронных компонентов;
- Поставка сложных, дефицитных, либо снятых с производства позиций;
- Оперативные сроки поставки под заказ (от 5 рабочих дней);
- Экспресс доставка в любую точку России;
- Техническая поддержка проекта, помощь в подборе аналогов, поставка прототипов;
- Система менеджмента качества сертифицирована по Международному стандарту ISO 9001;
- Лицензия ФСБ на осуществление работ с использованием сведений, составляющих государственную тайну;
- Поставка специализированных компонентов (Xilinx, Altera, Analog Devices, Intersil, Interpoint, Microsemi, Aeroflex, Peregrine, Syfer, Eurofarad, Texas Instrument, Miteq, Cobham, E2V, MA-COM, Hittite, Mini-Circuits, General Dynamics и др.);

Помимо этого, одним из направлений компании «ЭлектроПласт» является направление «Источники питания». Мы предлагаем Вам помощь Конструкторского отдела:

- Подбор оптимального решения, техническое обоснование при выборе компонента;
- Подбор аналогов;
- Консультации по применению компонента;
- Поставка образцов и прототипов;
- Техническая поддержка проекта;
- Защита от снятия компонента с производства.



Как с нами связаться

Телефон: 8 (812) 309 58 32 (многоканальный)

Факс: 8 (812) 320-02-42

Электронная почта: org@eplast1.ru

Адрес: 198099, г. Санкт-Петербург, ул. Калинина, дом 2, корпус 4, литера А.