

**PLEASE CHECK WWW.MOLEX.COM FOR LATEST PART INFORMATION**

**Part Number:** [0755615001](#)

**Status:** **Active**

**Overview:** [EXTreme PowerMass™ High-Current Connectors](#)

**Description:** EXTreme PowerMass™ 0.13mm Pitch, 80A per module, Right-Angle Plug, Tail Length 3.81mm, without Pegs

**Documents:**

[3D Model](#)

[Drawing \(PDF\)](#)

[RoHS Certificate of Compliance \(PDF\)](#)

**Agency Certification**

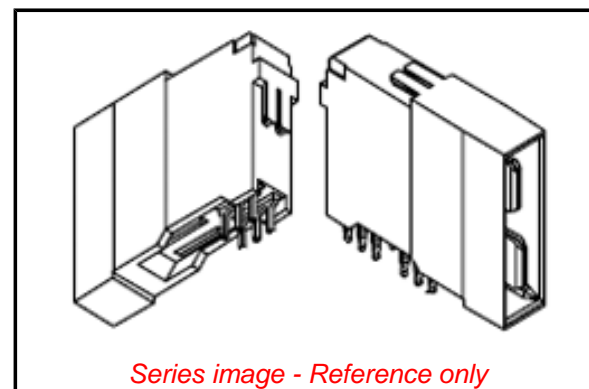
CSA LR19980  
UL E29179

**General**

Product Family PCB Headers  
Series [75561](#)  
Application Board-to-Board, Power  
Comments 80A per module, 40A per contact (2 contacts per module)  
Overview [EXTreme PowerMass™ High-Current Connectors](#)  
Product Name EXTreme PowerMass™  
UPC 800756779683

**Physical**

(p)ower-(s)ignal Configuration 2p - 0s  
Breakaway No  
Circuits (Loaded) 4  
Circuits (maximum) 4  
Durability (mating cycles max) 50  
First Mate / Last Break No  
Flammability 94V-0  
Glow-Wire Compliant No  
Guide to Mating Part No  
Keying to Mating Part None  
Lock to Mating Part No  
Material - Metal Copper-Nickel-Silicon  
Material - Plating Mating Gold  
Material - Plating Termination Tin  
Net Weight 11.268/g  
Number of Rows 2  
Orientation Right Angle  
PC Tail Length 3.81mm  
PCB Locator No  
PCB Retention None  
PCB Thickness - Recommended 2.40mm  
Packaging Type Tray  
Pitch - Mating Interface 3.00mm  
Plating min - Mating 0.762µm  
Plating min - Termination 2.540µm  
Polarized to Mating Part Yes  
Polarized to PCB Yes  
Shrouded Closed Ends  
Stackable No  
Surface Mount Compatible (SMC) Yes  
Temperature Range - Operating -40°C to +105°C  
Termination Interface: Style Through Hole



*Series image - Reference only*

**EU ELV**

**Not Relevant**

**EU RoHS**

**Compliant**

**REACH SVHC**

Contains SVHC(2014 December 17): No

**Halogen-Free**

**Status**

**Low-Halogen**

**Need more information on product environmental compliance?**

Email [productcompliance@molex.com](mailto:productcompliance@molex.com)  
Please visit the [Contact Us](#) section for any non-product compliance questions.

China ROHS

ELV

Green Image

Not Relevant

**Search Parts in this Series**

[75561](#) Series

**Mates With**

[75545-5000](#) EXTreme PowerMass™ Receptacle, [75545-5001](#) EXTreme PowerMass™ Receptacle

**Electrical**

Current - Maximum per Contact

40.0A

Voltage - Maximum

450V

**Material Info****Reference - Drawing Numbers**

Sales Drawing

SD-75561-100

This document was generated on 07/02/2015

**PLEASE CHECK [WWW.MOLEX.COM](http://WWW.MOLEX.COM) FOR LATEST PART INFORMATION**



Компания «ЭлектроПласт» предлагает заключение долгосрочных отношений при поставках импортных электронных компонентов на взаимовыгодных условиях!

Наши преимущества:

- Оперативные поставки широкого спектра электронных компонентов отечественного и импортного производства напрямую от производителей и с крупнейших мировых складов;
- Поставка более 17-ти миллионов наименований электронных компонентов;
- Поставка сложных, дефицитных, либо снятых с производства позиций;
- Оперативные сроки поставки под заказ (от 5 рабочих дней);
- Экспресс доставка в любую точку России;
- Техническая поддержка проекта, помощь в подборе аналогов, поставка прототипов;
- Система менеджмента качества сертифицирована по Международному стандарту ISO 9001;
- Лицензия ФСБ на осуществление работ с использованием сведений, составляющих государственную тайну;
- Поставка специализированных компонентов (Xilinx, Altera, Analog Devices, Intersil, Interpoint, Microsemi, Aeroflex, Peregrine, Syfer, Eurofarad, Texas Instrument, Miteq, Cobham, E2V, MA-COM, Hittite, Mini-Circuits, General Dynamics и др.);

Помимо этого, одним из направлений компании «ЭлектроПласт» является направление «Источники питания». Мы предлагаем Вам помощь Конструкторского отдела:

- Подбор оптимального решения, техническое обоснование при выборе компонента;
- Подбор аналогов;
- Консультации по применению компонента;
- Поставка образцов и прототипов;
- Техническая поддержка проекта;
- Защита от снятия компонента с производства.



#### Как с нами связаться

**Телефон:** 8 (812) 309 58 32 (многоканальный)

**Факс:** 8 (812) 320-02-42

**Электронная почта:** [org@eplast1.ru](mailto:org@eplast1.ru)

**Адрес:** 198099, г. Санкт-Петербург, ул. Калинина, дом 2, корпус 4, литера А.