

CODE 41 - HEAT SHRINK BOOT BACKSHELL

202M216-19C

SERIES _____
 ORDER NUMBER (TABLE 1) _____
 MATERIAL _____
 REFER TO CH00-0250-004
 FINISH _____
 REFER TO CH00-0250-004
 MODIFICATION CODE _____
 REFER TO CH00-0250-004 (2)

NOTES:

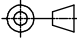

1. THIS PRODUCT IS DESIGNED TO TERMINATE A HEAT SHRINKABLE LIPPED BOOT TO A CONNECTOR.

(2) FOR ADDITIONAL DIMENSIONS, ORDERING INFORMATION AND MODIFICATIONS, SEE CH00-0250-004.

3. ADAPTOR TO BE PERMANENTLY MARKED/BAGGED AND LABELLED WITH CODE IDENTIFICATION NUMBER AND PART NUMBER. (e.g. 06090-202M216-19B).

(4) BACKSHELL MATES TO MIL-C-38999 SERIES I & II, CLASS E & T, MS27466, MS27467, MS27468, MS27472, MS27473, MS27474, MS27479, MS27480, MS27481, MS27484, MS27497, MS27653, MS27656 CONNECTORS.

If this document is printed it becomes uncontrolled. Check for the latest revision

| | | | | | | | | | | |
|--|---------------------------|------------|------------|---|--|----------------------------|---|---------------------------------------|-------------------|----------|
| DRAWN | K.WINCZURA | DATE | 19/02/2015 |  3RD ANGLE PROJECTION NOT TO SCALE | TITLE: | HEAT SHRINK BOOT BACKSHELL |  | | | |
| CHECKED | | DATE | 19/02/2015 | | | | | | | |
| APPROVED | K.SHEPPARD | DATE | 03/03/2015 | | UNLESS OTHERWISE SPECIFIED ALL DIMENSIONS IN MILLIMETRES GENERAL TOL LINEAR +/-0.25MM ANGULAR +/- 1° | ASSY USED ON: | | MIL-DTL-38999 SERIES I & II (CODE 41) | | |
| APPROVED | H.SMITH | DATE | 01/09/2015 | | | | | | | |
| REVISIONS | | | | | | | | | | |
| LTR | DESCRIPTION | DATE | APPROVED | | | | | | | |
| N | REVISED PER ECN AD93016 | | | | | | | | | |
| P | REVISED PER ECO-15-011999 | 01/09/2015 | H.SMITH | | | | | | | |
| TE CAGE CODE: 06090 POLAMCO/TE CAGE CODE: U5792 | | | | | TE CONNECTIVITY - POLAMCO LTD RESERVES THE RIGHT TO AMEND THIS DRAWING AND THE INFORMATION SET FORTH HEREON AT ANY TIME. USERS SHOULD INDEPENDENTLY EVALUATE THE SUITABILITY OF THE PRODUCT FOR THEIR APPLICATION. | | | DRAWING NO: 202M2XX | DRAWING REV: P | SHT 1 |

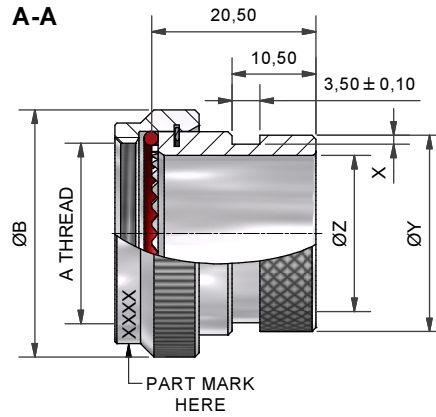


TABLE 1

| ORDER NUMBER | SHELL SIZE SER 1 / SER 2 | A THREAD | ØB MAX | X +0,20/-0,00 | ØZ MIN | ØY +0,00/-0,50 |
|--------------|--------------------------|---------------|--------|---------------|--------|----------------|
| 08 | 09 / 08 | 7/16-28UNEF | 18,3 | 1,12 | 6,60 | 13,50 |
| 10 | 11 / 10 | 9/16-24UNEF | 21,5 | 1,12 | 10,00 | 15,40 |
| 12 | 13 / 12 | 11/16-24UNEF | 24,5 | 1,12 | 12,90 | 19,70 |
| 14 | 15 / 14 | 13/16-20UNEF | 27,8 | 1,12 | 16,10 | 21,30 |
| 16 | 17 / 16 | 15/16-20UNEF | 30,8 | 1,12 | 19,30 | 24,50 |
| 18 | 19 / 18 | 1 1/16-18UNEF | 34,1 | 1,12 | 21,70 | 26,50 |
| 20 | 21 / 20 | 1 3/16-18UNEF | 37,3 | 1,75 | 24,80 | 31,00 |
| 22 | 23 / 22 | 1 5/16-18UNEF | 40,5 | 1,75 | 28,20 | 34,40 |
| 24 | 25 / 24 | 1 7/16-18UNEF | 43,7 | 1,75 | 31,30 | 36,60 |

DRAINHOLE OPTION



If this document is printed it becomes uncontrolled. Check for the latest revision

| | | | | | | | |
|--|---------------------------|------------|---|---------------------------------------|---|--|-----------------|
| DRAWN | K.WINCZURA | DATE | 19/02/2015 | 3RD ANGLE PROJECTION NOT TO SCALE | TITLE: HEAT SHRINK BOOT BACKSHELL | Polamco TE connectivity | |
| CHECKED | | 19/02/2015 | | | | | |
| APPROVED | K.SHEPPARD | 03/03/2015 | UNLESS OTHERWISE SPECIFIED ALL DIMENSIONS IN MILLIMETRES GENERAL TOL LINEAR +/-0,25MM ANGULAR +/- 1° | | | | |
| APPROVED | H.SMITH | 01/09/2015 | | | | | |
| REVISIONS | | | | | ASSY USED ON: MIL-DTL-38999 SERIES I & II (CODE 41) | TE CONNECTIVITY - POLAMCO LTD RESERVES THE RIGHT TO AMEND THIS DRAWING AND THE INFORMATION SET FORTH HEREON AT ANY TIME. USERS SHOULD INDEPENDENTLY EVALUATE THE SUITABILITY OF THE PRODUCT FOR THEIR APPLICATION. | |
| LTR | DESCRIPTION | DATE | APPROVED | | | | |
| N | REVISED PER ECN AD93016 | | | | | | |
| P | REVISED PER ECO-15-011999 | 01/09/2015 | H.SMITH | | | | |
| TE CAGE CODE: 06090 POLAMCO/TE CAGE CODE: U5792 | | | | | DRAWING NO: 202M2XX | DRAWING REV: P | SHT 2 |



Компания «ЭлектроПласт» предлагает заключение долгосрочных отношений при поставках импортных электронных компонентов на взаимовыгодных условиях!

Наши преимущества:

- Оперативные поставки широкого спектра электронных компонентов отечественного и импортного производства напрямую от производителей и с крупнейших мировых складов;
- Поставка более 17-ти миллионов наименований электронных компонентов;
- Поставка сложных, дефицитных, либо снятых с производства позиций;
- Оперативные сроки поставки под заказ (от 5 рабочих дней);
- Экспресс доставка в любую точку России;
- Техническая поддержка проекта, помощь в подборе аналогов, поставка прототипов;
- Система менеджмента качества сертифицирована по Международному стандарту ISO 9001;
- Лицензия ФСБ на осуществление работ с использованием сведений, составляющих государственную тайну;
- Поставка специализированных компонентов (Xilinx, Altera, Analog Devices, Intersil, Interpoint, Microsemi, Aeroflex, Peregrine, Syfer, Eurofarad, Texas Instrument, Miteq, Cobham, E2V, MA-COM, Hittite, Mini-Circuits, General Dynamics и др.);

Помимо этого, одним из направлений компании «ЭлектроПласт» является направление «Источники питания». Мы предлагаем Вам помощь Конструкторского отдела:

- Подбор оптимального решения, техническое обоснование при выборе компонента;
- Подбор аналогов;
- Консультации по применению компонента;
- Поставка образцов и прототипов;
- Техническая поддержка проекта;
- Защита от снятия компонента с производства.



Как с нами связаться

Телефон: 8 (812) 309 58 32 (многоканальный)

Факс: 8 (812) 320-02-42

Электронная почта: org@eplast1.ru

Адрес: 198099, г. Санкт-Петербург, ул. Калинина, дом 2, корпус 4, литера А.