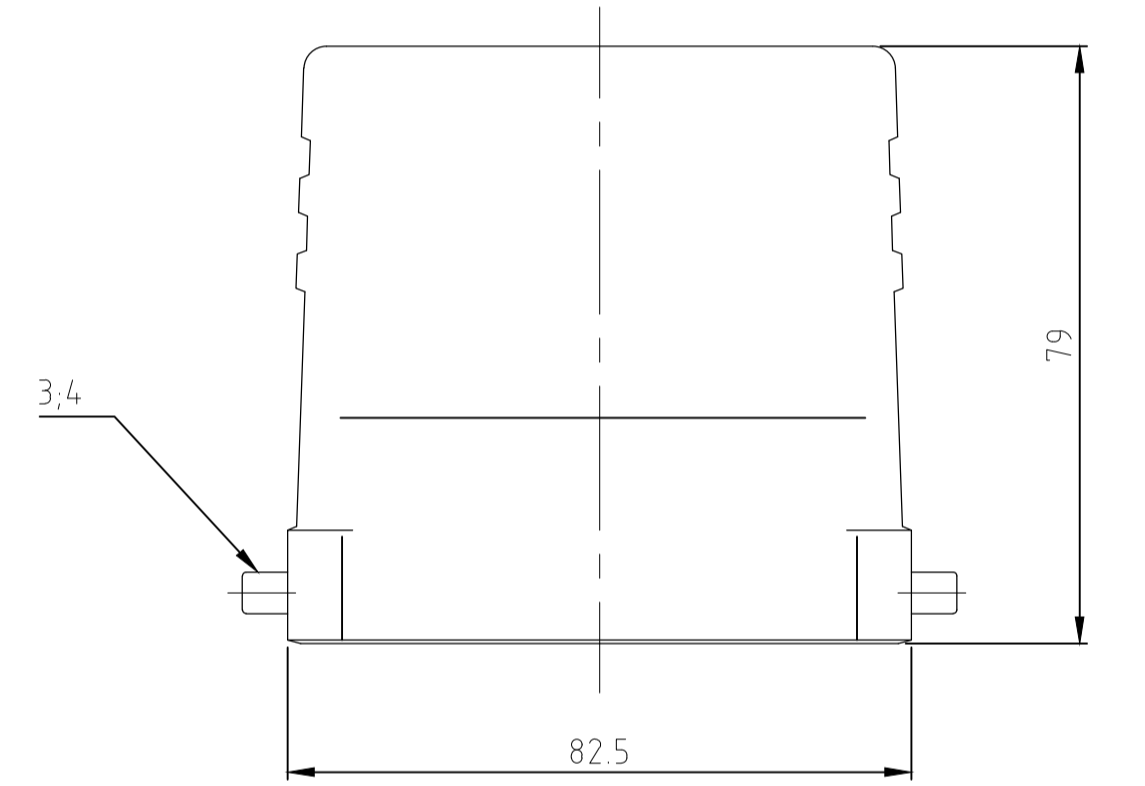
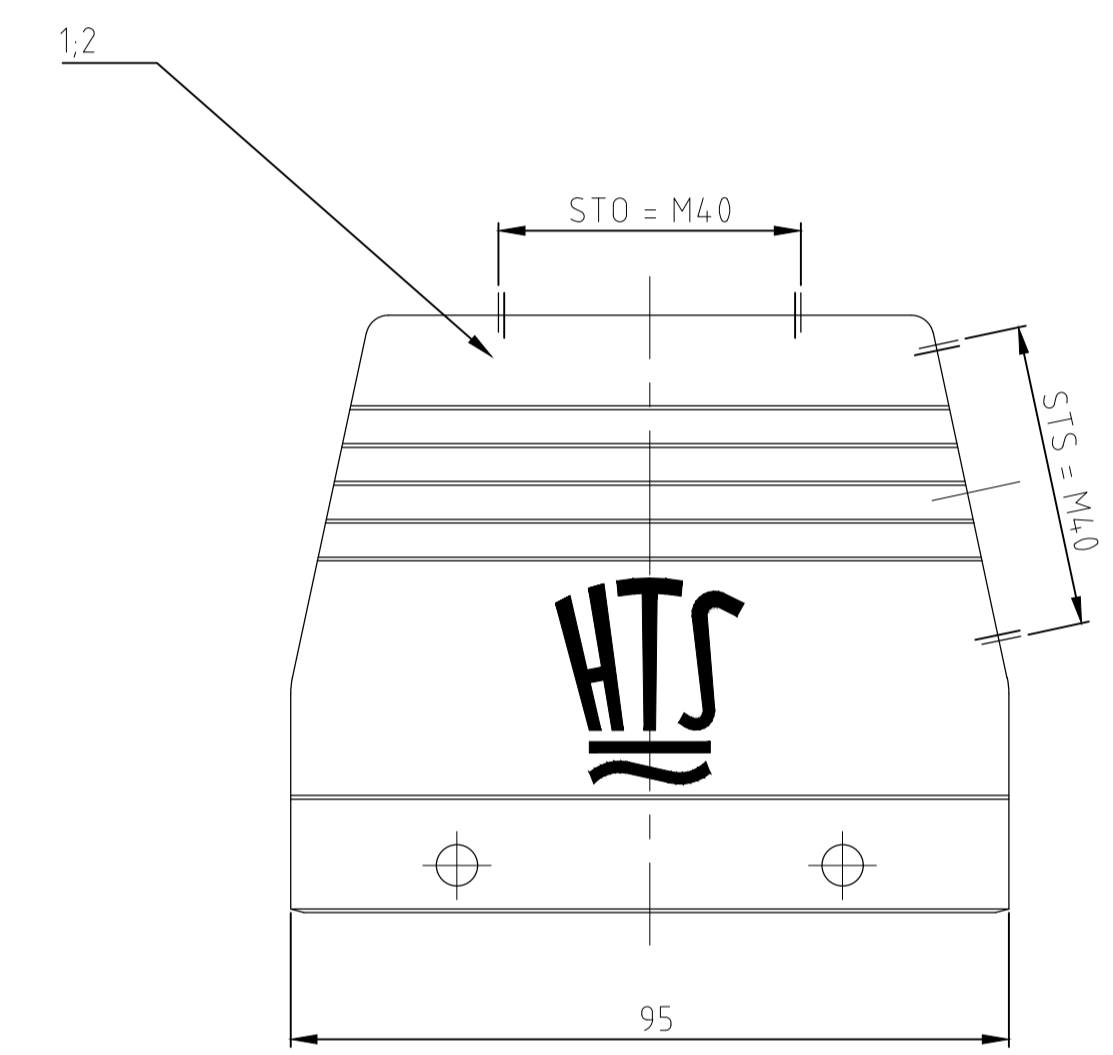
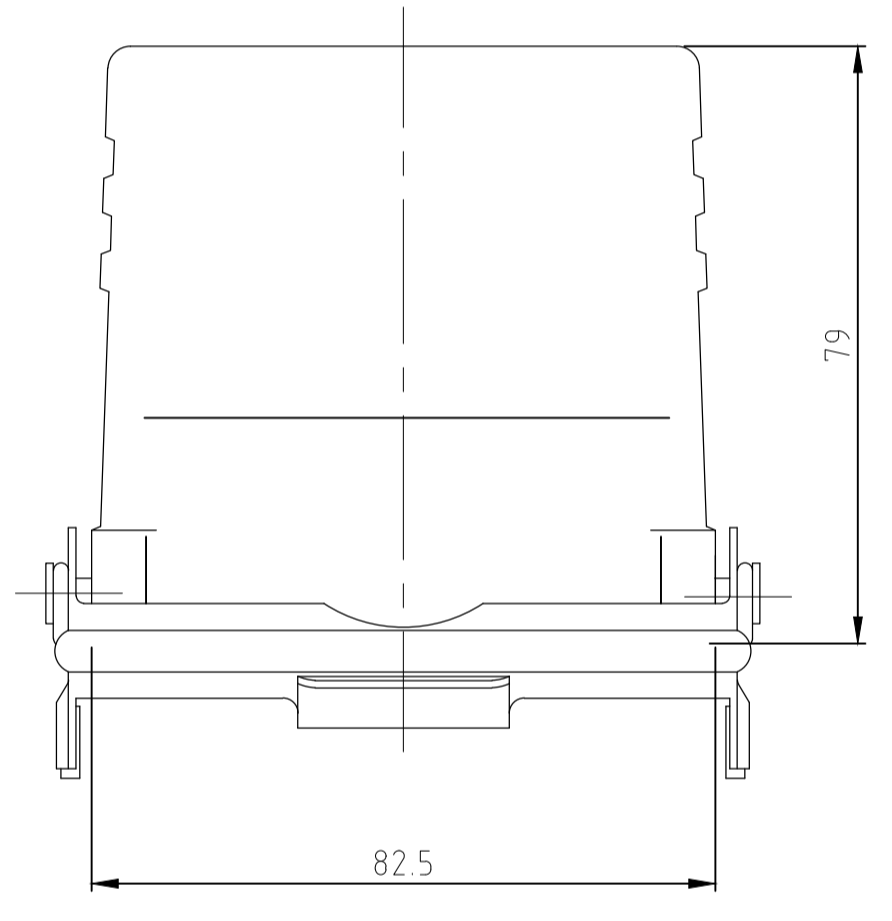
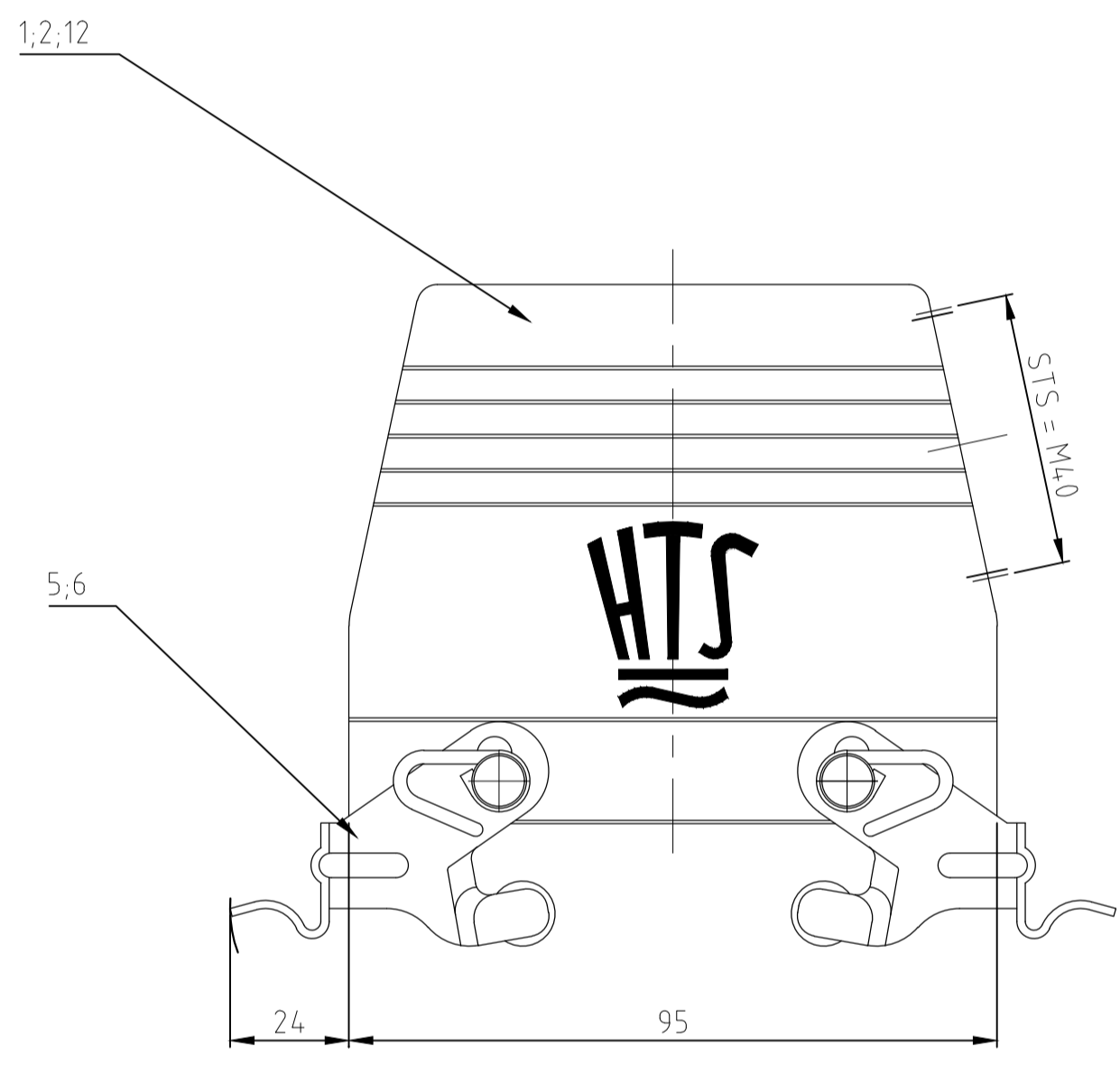
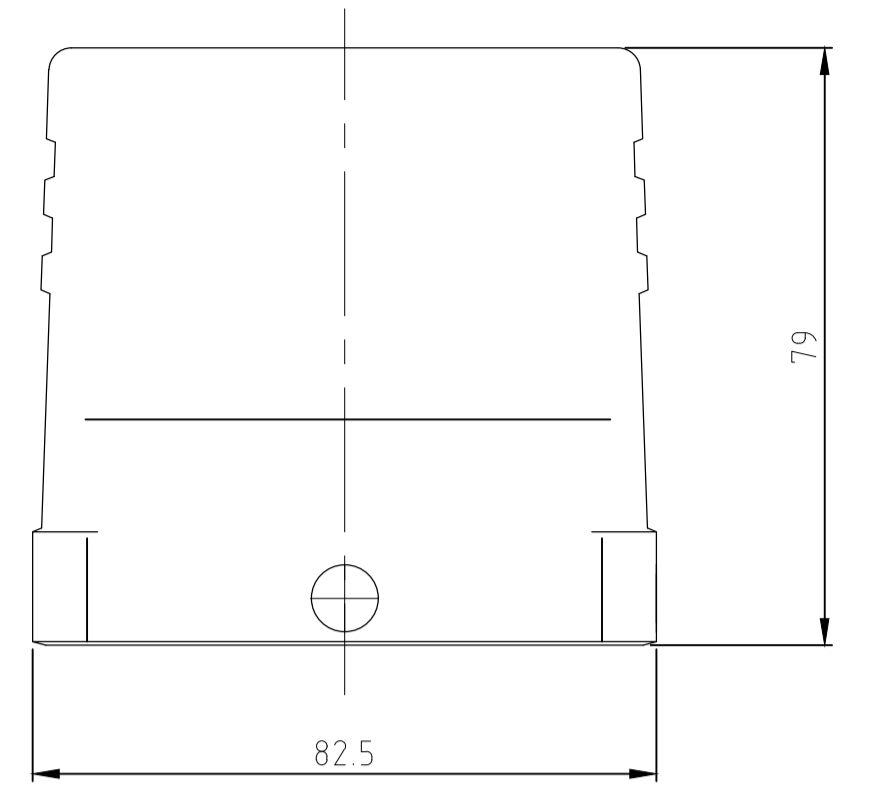
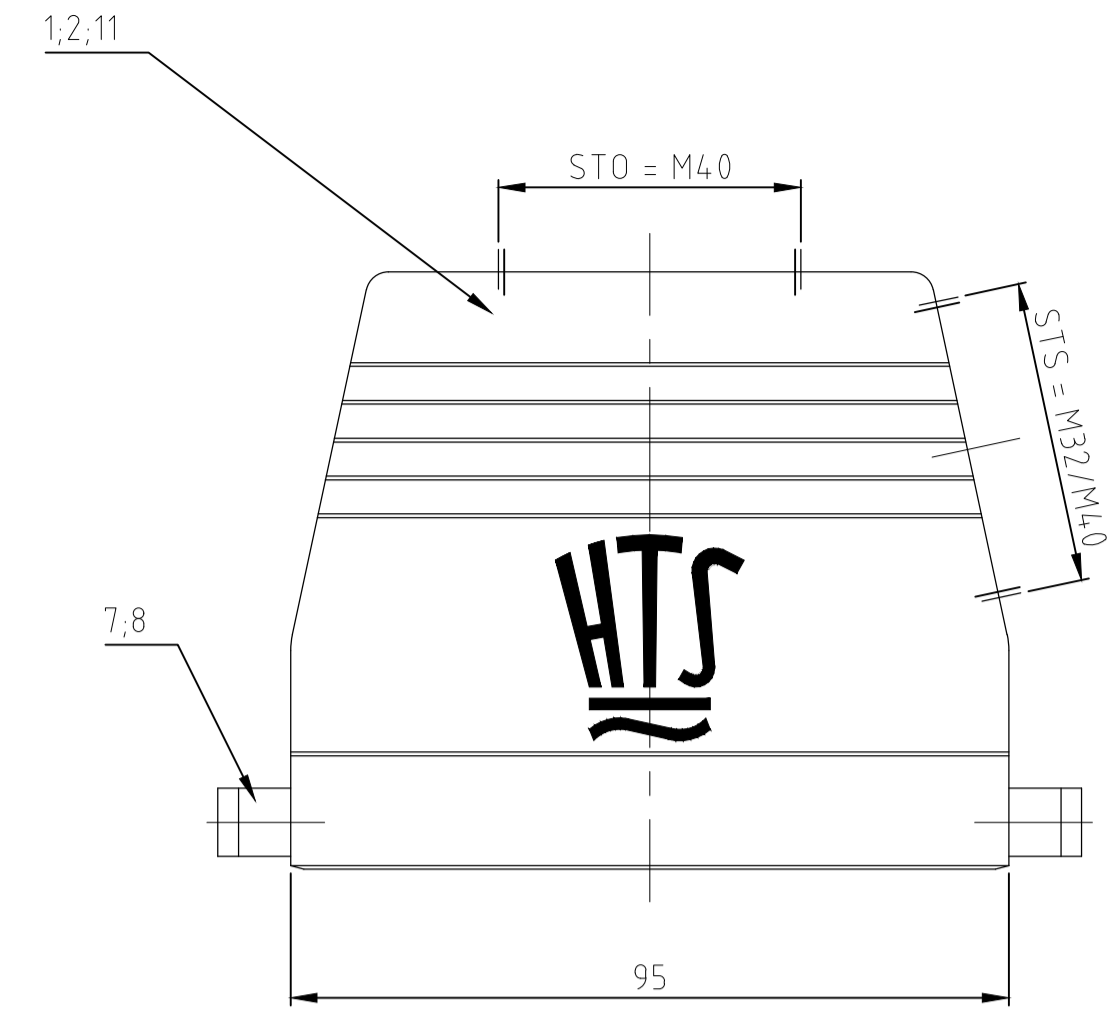
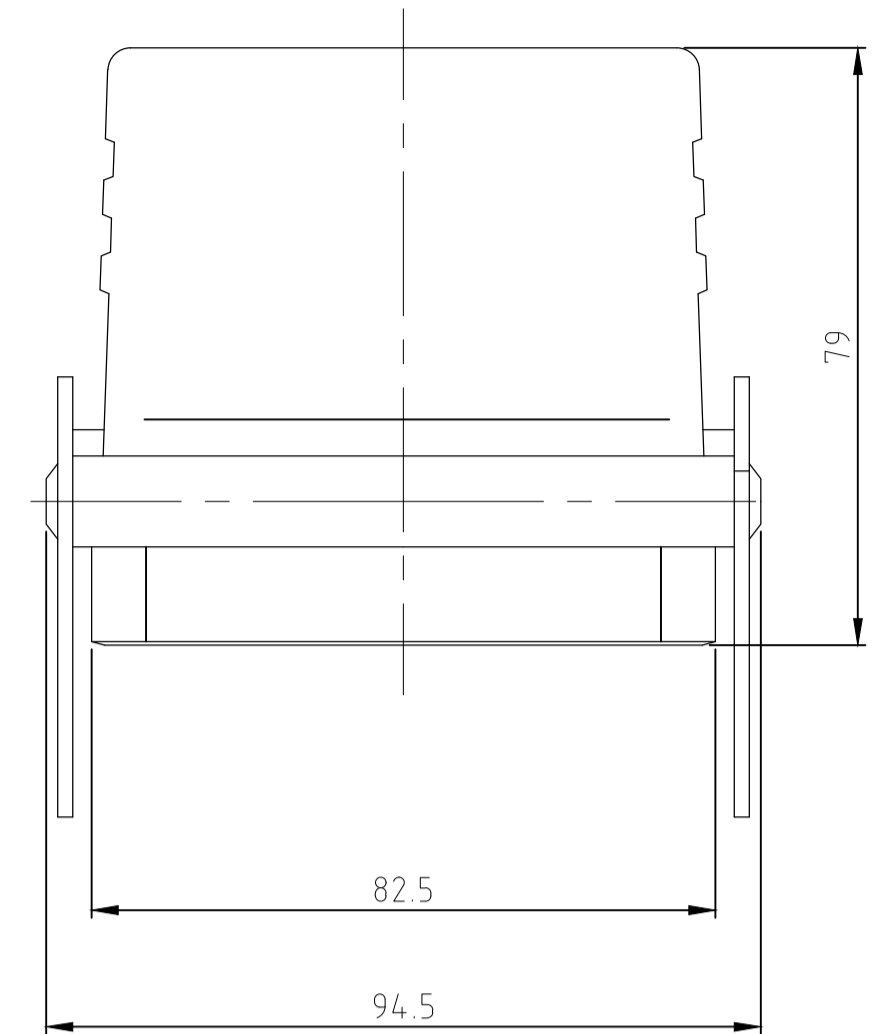
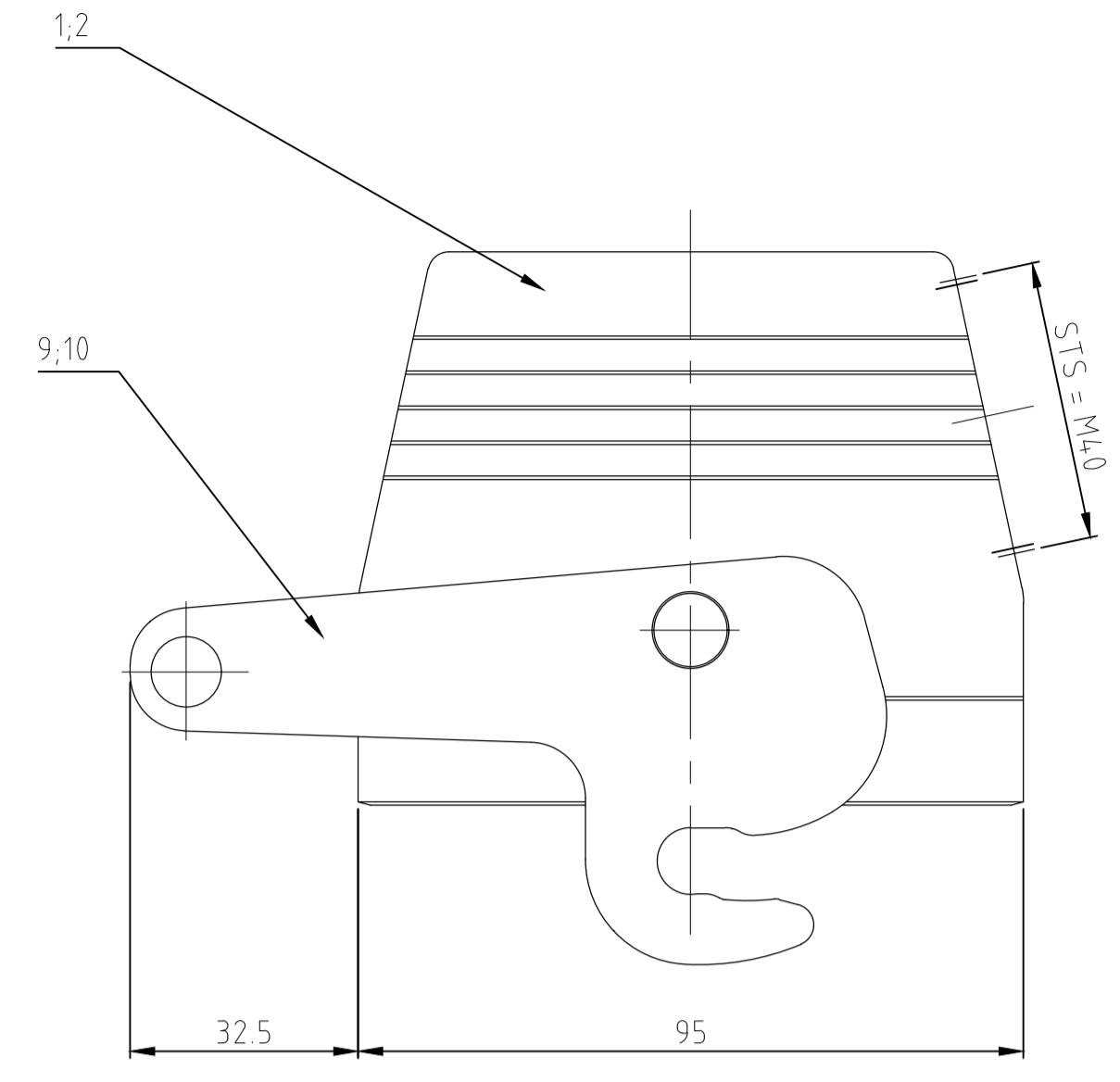


| REVISIONS |           |                           |     |      |
|-----------|-----------|---------------------------|-----|------|
| NO        | DATE      | DESCRIPTION               | BY  | APPV |
| A6        | 10FEB2018 | REVISED PER ECR-17-014013 | SRG | MKO  |



- Notes
- 1 Material: Housing: aluminium diecasting alloy
  - 2 Surface: - Powder varnish grey  
- aluminium oxid +  
Varnish black
  - 3 Varnish on the inside not necessarily

- Bemerkungen
- 1 Material: Gehäuse: Alu-Druckguß-Legierung
  - 2 Oberfläche: - Pulverbeschichtung grau  
- Aluminium-oxid-Schicht +  
Lackierung schwarz
  - 3 Lackierung im Gehäuseinnere ist nicht notwendig

| ITEM NO | DESCRIPTION / BENENNUNG      | MATERIAL            | SURFACE / OBERFLÄCHE | COLOR / FARBE        | ITEM NO POS | REMARKS / BEMERKUNGEN |
|---------|------------------------------|---------------------|----------------------|----------------------|-------------|-----------------------|
| 1       | Steckergehäuse HB/hood       | aluminium/ALU       |                      | grey/grau            | 12          | NO LOGO               |
| 1       | Steckergehäuse HB/hood       | aluminium/ALU       |                      | neutral/neutral      | 11          |                       |
| 1       | ZB-Zentralbügel/zentral clip | V2A/stainless steel |                      | blank/blank          | 10          |                       |
| 1       | ZB-Zentralbügel/zentral clip | Stahl/steel         |                      | verzinkt/zink plated | 9           |                       |
| 1       | LB-Bügelbolzen/clip bolt     | V2A/stainless steel |                      | blank/blank          | 8           |                       |
| 1       | LB-Bügelbolzen/clip bolt     | Stahl/steel         |                      | verzinkt/zink plated | 7           |                       |
| 1       | VS-Bügel/side clip           | V2A/stainless steel |                      | blank/blank          | 6           |                       |
| 2       | VS-Bügel/side clip           | Stahl/steel         |                      | verzinkt/zink plated | 5           |                       |
| 4       | Bügelbolzen/clip bolt        | V2A/stainless steel |                      | blank/blank          | 4           |                       |
| 4       | Bügelbolzen/clip bolt        | Stahl/steel         |                      | verzinkt/zink plated | 3           |                       |
| 1       | Steckergehäuse HB-K/hood     | aluminium/ALU       |                      | aluminium oxid       | 2           |                       |
| 1       | Steckergehäuse HB/hood       | aluminium/ALU       |                      | grey/grau            | 1           |                       |



Компания «ЭлектроПласт» предлагает заключение долгосрочных отношений при поставках импортных электронных компонентов на взаимовыгодных условиях!

Наши преимущества:

- Оперативные поставки широкого спектра электронных компонентов отечественного и импортного производства напрямую от производителей и с крупнейших мировых складов;
- Поставка более 17-ти миллионов наименований электронных компонентов;
- Поставка сложных, дефицитных, либо снятых с производства позиций;
- Оперативные сроки поставки под заказ (от 5 рабочих дней);
- Экспресс доставка в любую точку России;
- Техническая поддержка проекта, помощь в подборе аналогов, поставка прототипов;
- Система менеджмента качества сертифицирована по Международному стандарту ISO 9001;
- Лицензия ФСБ на осуществление работ с использованием сведений, составляющих государственную тайну;
- Поставка специализированных компонентов (Xilinx, Altera, Analog Devices, Intersil, Interpoint, Microsemi, Aeroflex, Peregrine, Syfer, Eurofarad, Texas Instrument, Miteq, Cobham, E2V, MA-COM, Hittite, Mini-Circuits, General Dynamics и др.);

Помимо этого, одним из направлений компании «ЭлектроПласт» является направление «Источники питания». Мы предлагаем Вам помощь Конструкторского отдела:

- Подбор оптимального решения, техническое обоснование при выборе компонента;
- Подбор аналогов;
- Консультации по применению компонента;
- Поставка образцов и прототипов;
- Техническая поддержка проекта;
- Защита от снятия компонента с производства.



#### Как с нами связаться

**Телефон:** 8 (812) 309 58 32 (многоканальный)

**Факс:** 8 (812) 320-02-42

**Электронная почта:** [org@eplast1.ru](mailto:org@eplast1.ru)

**Адрес:** 198099, г. Санкт-Петербург, ул. Калинина, дом 2, корпус 4, литера А.