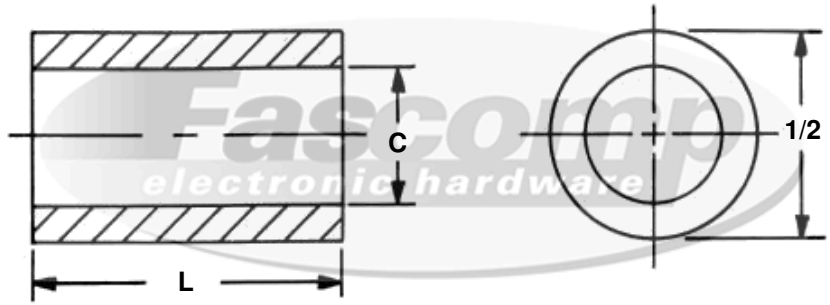




# 1/2 Round Spacers



| Hex Code Table |        |            |
|----------------|--------|------------|
| ✓              | FMXXXX | Length (L) |
|                | FC1215 | 1/8        |
|                | FC1216 | 3/16       |
|                | FC1217 | 1/4        |
|                | FC1218 | 5/16       |
|                | FC1219 | 3/8        |
|                | FC1220 | 7/16       |
|                | FC1221 | 1/2        |
|                | FC1222 | 9/16       |
|                | FC1223 | 5/8        |
|                | FC1224 | 11/16      |
|                | FC1225 | 3/4        |
|                | FC1226 | 13/16      |
|                | FC1227 | 7/8        |
|                | FC1228 | 15/16      |
|                | FC1229 | 1          |
|                | FC1230 | 1-1/16     |
|                | FC1231 | 1-1/8      |
|                | FC1232 | 1-3/16     |
|                | FC1233 | 1-1/4      |
|                | FC1234 | 1-5/16     |
|                | FC1235 | 1-3/8      |
|                | FC1236 | 1-7/16     |
|                | FC1237 | 1-1/2      |
|                | FC1238 | 1-9/16     |
|                | FC1239 | 1-5/8      |
|                | FC1240 | 1-11/16    |
|                | FC1241 | 1-3/4      |
|                | FC1242 | 1-13/16    |
|                | FC1243 | 1-7/8      |
|                | FC1244 | 1-15/16    |
|                | FC1245 | 2          |

## Create a part number:

| Length                        | Clearance | Material | Finish |
|-------------------------------|-----------|----------|--------|
| FCXXXX                        | XX        | XX       | XX     |
| _____ - _____ - _____ - _____ |           |          |        |

| Hole Clearance Code (XX) |           |             |
|--------------------------|-----------|-------------|
| ✓                        | Code (XX) | C<br>+ .010 |
|                          | 6         | .140        |
|                          | 8         | .166        |
|                          | 10        | .192        |
|                          | 12        | .218        |
|                          | 25        | .252        |

| Material |                    |                 |
|----------|--------------------|-----------------|
| ✓        | Material Code (XX) |                 |
|          | A                  | Aluminum        |
|          | B                  | Brass           |
|          | S                  | Steel           |
|          | SS                 | Stainless Steel |
|          | N                  | Nylon           |

| ✓ | Compatible Finish (XX) |   |
|---|------------------------|---|
|   | A, B, S, SS            | 0 - Plain   |
|   | B, S                   | 5 - Nickel Plate (QQ-N-290)   |
|   | A                      | 6 - Iridite #14 Gold (MIL-C-5541E)  |
|   | A                      | 7 - Iridite Clear (MIL-C-5541E)   |
|   | A                      | 9 - Alodine 1200  |
|   | B, S                   | 12 - Zinc Clear (ASTM-B-633)  |
|   | B, S                   | 16 - Electro Tin (MIL-T-10727 TYPE 1)                                       |
|   | SS                     | 20 - Passivation (MIL-F-14072D)   |
|   | A                      | 22 - Clear Anodize (MIL-A-8625-TYPE2)<br>(Sulphuric) Hot Water Seal (Clear) |
|   | A                      | 24 - Black Anodize (MIL-A-8625)   |
|   | B, S, SS               | 26 - Black Oxide  |
|   | B, S                   | 28 - Zinc Yellow (ASTM-B-633)   |



Fascomp Electronic Hardware  
 7814 Kingspointe Pkwy  
 Orlando, FL 32819  
 www.fascomp.com  
 Tel: (407) 226-2112  
 Fax: (407) 226-3370

**Tolerances**  
**Unless otherwise Specified**  
 .xxx +/- .005  
 .xx +/- .010  
 Angular +/- 1 Degree  
 Linear +/- .005  
**Break all sharp edges**

Source Control Drawing:  
 To be produced by  
 Fascomp Electronic Hardware

This document is the property of Fascomp Inc. and shall not be reproduced, distributed, or used as a basis for manufacturing without written permission from Fascomp Inc.



Компания «ЭлектроПласт» предлагает заключение долгосрочных отношений при поставках импортных электронных компонентов на взаимовыгодных условиях!

Наши преимущества:

- Оперативные поставки широкого спектра электронных компонентов отечественного и импортного производства напрямую от производителей и с крупнейших мировых складов;
- Поставка более 17-ти миллионов наименований электронных компонентов;
- Поставка сложных, дефицитных, либо снятых с производства позиций;
- Оперативные сроки поставки под заказ (от 5 рабочих дней);
- Экспресс доставка в любую точку России;
- Техническая поддержка проекта, помощь в подборе аналогов, поставка прототипов;
- Система менеджмента качества сертифицирована по Международному стандарту ISO 9001;
- Лицензия ФСБ на осуществление работ с использованием сведений, составляющих государственную тайну;
- Поставка специализированных компонентов (Xilinx, Altera, Analog Devices, Intersil, Interpoint, Microsemi, Aeroflex, Peregrine, Syfer, Eurofarad, Texas Instrument, Miteq, Cobham, E2V, MA-COM, Hittite, Mini-Circuits, General Dynamics и др.);

Помимо этого, одним из направлений компании «ЭлектроПласт» является направление «Источники питания». Мы предлагаем Вам помощь Конструкторского отдела:

- Подбор оптимального решения, техническое обоснование при выборе компонента;
- Подбор аналогов;
- Консультации по применению компонента;
- Поставка образцов и прототипов;
- Техническая поддержка проекта;
- Защита от снятия компонента с производства.



#### Как с нами связаться

**Телефон:** 8 (812) 309 58 32 (многоканальный)

**Факс:** 8 (812) 320-02-42

**Электронная почта:** [org@eplast1.ru](mailto:org@eplast1.ru)

**Адрес:** 198099, г. Санкт-Петербург, ул. Калинина, дом 2, корпус 4, литера А.