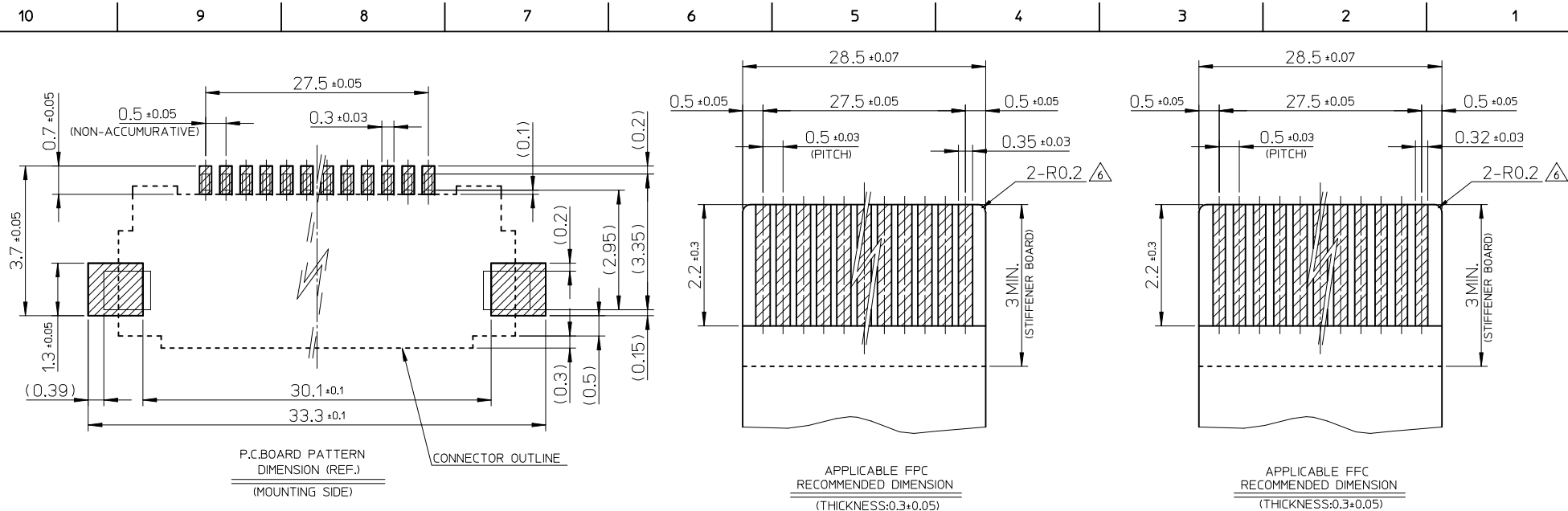


1041125617	56
ORDER No.	Ck1

NEW RELEASED EC NO: KOR2013-0022 DRWN: JHCHANG 2012/08/16 CHKD: APPR: YSK1M02 2012/08/31	DESCRIPTION REV	QUALITY SYMBOLS	GENERAL TOLERANCES (UNLESS SPECIFIED)	DIMENSION STYLE	SCALE	DESIGN UNITS	THIRD ANGLE PROJECTION															
				MM ONLY		METRIC																
		▽=0 Ⓢ=0	<table border="1"> <thead> <tr> <th></th> <th>mm</th> <th>INCH</th> </tr> </thead> <tbody> <tr> <td>4 PLACES</td> <td>± ---</td> <td>± ---</td> </tr> <tr> <td>3 PLACES</td> <td>± 0.005</td> <td>± ---</td> </tr> <tr> <td>2 PLACES</td> <td>± 0.05</td> <td>± ---</td> </tr> <tr> <td>1 PLACE</td> <td>± 0.1</td> <td>± ---</td> </tr> </tbody> </table>		mm	INCH	4 PLACES	± ---	± ---	3 PLACES	± 0.005	± ---	2 PLACES	± 0.05	± ---	1 PLACE	± 0.1	± ---	DRAWN BY: JHCHANG CHECKED BY: KSK1M APPROVED BY: YSK1M02	DATE: 2012/08/16 DATE: 2012/08/16 DATE: 2012/08/31	TITLE: 0.5MM FPC/FFC FRONTFLIP SLIM CONN. 56P (H=1.5) HOUSING ASS'Y MOLEX INCORPORATED	SHEET NO.: 1 OF 3
	mm	INCH																				
4 PLACES	± ---	± ---																				
3 PLACES	± 0.005	± ---																				
2 PLACES	± 0.05	± ---																				
1 PLACE	± 0.1	± ---																				
		DRAFT WHERE APPLICABLE MUST REMAIN WITHIN DIMENSIONS	SEE TABLE	THIS DRAWING CONTAINS INFORMATION THAT IS PROPRIETARY TO MOLEX INCORPORATED AND SHOULD NOT BE USED WITHOUT WRITTEN PERMISSION																		



NOTES

1. MATERIAL

HOUSING LCP GLASS FILLED,UL94V-0(NATURAL)
 ACTUATOR PPS GLASS FILLED,UL94V-0(BLACK)
 (CHLORINE CONTROLLED MATERIAL)
 TERMINAL PHOSPHOR BRONZE
 FITTING NAIL PHOSPHOR BRONZE

2. PLATING

TERMINAL : SELECTIVE GOLD[Au] OVER NICKEL[Ni] PLATING.
 CONTACT AREA : GOLD[Au] 0.1 MICROMETER MIN. OVER
 NICKEL[Ni] 1.0 MICROMETER MIN.(UNDER PLATING)
 SOLDER AREA : GOLD[Au] 0.05 MICROMETER MIN. OVER
 NICKEL[Ni] 1.0 MICROMETER MIN.(UNDER PLATING)
 FITTING NAIL : TIN[Sn] OVER NICKEL[Ni] PLATING.
 Tin[Sn] 1~3 MICROMETER.
 NICKEL[Ni] 1~3 MICROMETER (UNDER PLATING)

3. PRODUCT SPECIFICATION : PS-104112-001

PACKING SPECIFICATION : PK-104112-001

4. ACTUATOR IS CLOSED IN THE EMBOSSED PACKING

5. FITTING NAIL FOR PREVENTION OF
 PEELING OF PCB PATTERN.

△ R0.3 MUST NOT BE OVERLAPPED TO
 PATTERN OF FPC.

7. N : CIRCUIT.

8. COPLANARITY IS 0.10MAX.

ABOUT FPC/FFC

RECOMMENDED PUNCHER DIRECTION : FROM CONDUCTOR SIDE TO STIFFENER FILM SIDE.
 RECOMMENDED CONDUCTOR THICKNESS OF SOFT COPPER FOIL : 35 μm OR 50 μm.

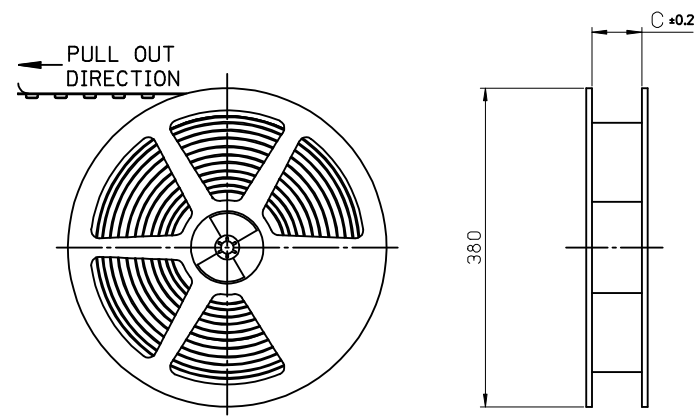
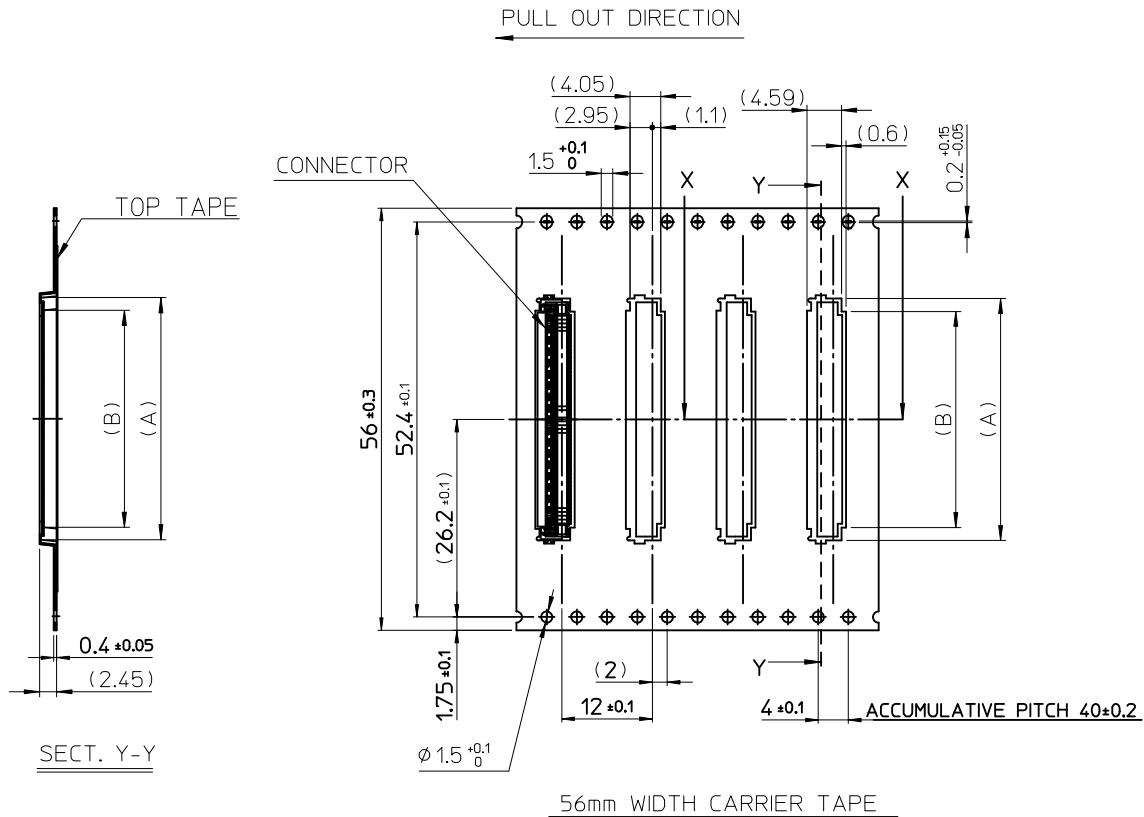
ABOUT FPC

RECOMMENDED MATERIAL/THICKNESS.
 STIFFENER FILM : POLYIMIDE
 BONDING AGENT : THERMOSETTING BONDING AGENT
 BASE FILM THICKNESS : 25 μm
 PLEASE PUT APPROPRIATE AMOUNT OF ADHESIVE ON THE CONTACT
 AREA BECAUSE THE EXTRA ADHESIVE MAY CAUSE THE DEFECT IN
 ELECTRICAL CONTINUITY.

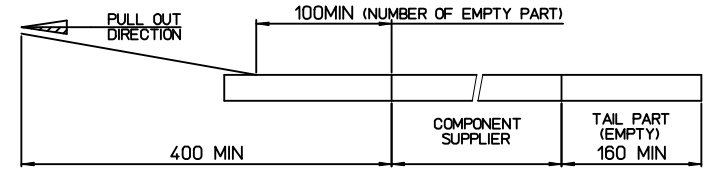
ABOUT METAL MASK

RECOMMENDED METAL MASK THICKNESS : 0.12μ
 RECOMMENDED METAL MASK OPEN RATIO : OVER 80%

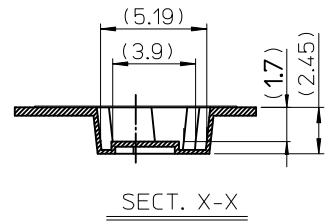
NEW RELEASED EC NO: KOR2013-0022 DRWN: JHCHANG 2012/08/16 CHKD: APPR: YSK1M02 2012/08/31	DESCRIPTION KOR2013-0022	QUALITY SYMBOLS		GENERAL TOLERANCES (UNLESS SPECIFIED)		DIMENSION STYLE		SCALE	DESIGN UNITS	THIRD ANGLE PROJECTION	
						MM ONLY		5:1	METRIC		
				mm	INCH	DRAWN BY	DATE	TITLE			
				4 PLACES ± --- ± ---		JHCHANG	2012/08/16	0.5MM FPC/FFC FRONTFLIP SLIM CONN. 56P (H=1.5) HOUSING ASS'Y			
		3 PLACES ± 0.005 ± ---		CHECKED BY	DATE						
		2 PLACES ± 0.05 ± ---		KSK1M	2012/08/16	MOLEX INCORPORATED					
		1 PLACE ± 0.1 ± ---		APPROVED BY	DATE						
		ANGULAR ± 1 °		YSK1M02	2012/08/31	DOCUMENT NO. SD-104112-001					
		DRAFT WHERE APPLICABLE MUST REMAIN WITHIN DIMENSIONS		MATERIAL NO.						SHEET NO. 2 OF 3	
				SEE SHEET 1		THIS DRAWING CONTAINS INFORMATION THAT IS PROPRIETARY TO MOLEX INCORPORATED AND SHOULD NOT BE USED WITHOUT WRITTEN PERMISSION					
				SIZE A3							



- NOTES
1. QUANTITY OF CONNECTORS : 3000PCS/REEL
 2. LEAD LENGTH



3. THIS PRODUCT IS HALOGEN FREE (LV.2)



56	57.5	30.29	32.7	104112-5617	56
CARRIER TAPE WIDTH	C	(B)	(A)	ORDER No.	Ckt

<p>NEW RELEASED</p> <p>EC NO: KOR2013-0022</p> <p>DRWN: JHCHANG 2012/08/16</p> <p>CHKD:</p> <p>APPR: YSK1M02 2012/08/31</p>	<p>QUALITY SYMBOLS</p> <p>▽=0</p> <p>∇=0</p>	<p>GENERAL TOLERANCES (UNLESS SPECIFIED)</p>		<p>DIMENSION STYLE</p> <p>MM ONLY</p>	<p>SCALE</p> <p>5:1</p>	<p>DESIGN UNITS</p> <p>METRIC</p>	<p>THIRD ANGLE PROJECTION</p>	
		<p>4 PLACES ± --- ± ---</p>	<p>3 PLACES ± 0.005 ± ---</p>	<p>DRAWN BY</p> <p>JHCHANG</p>	<p>DATE</p> <p>2012/08/16</p>	<p>TITLE</p> <p>0.5MM FPC/FFC FRONTFLIP SLIM CONN. 56P (H=1.5) HOUSING ASS'Y</p>		
		<p>2 PLACES ± 0.05 ± ---</p>	<p>1 PLACE ± 0.1 ± ---</p>	<p>CHECKED BY</p> <p>KSKIM</p>	<p>DATE</p> <p>2012/08/16</p>	<p>MOLEX INCORPORATED</p>		
		<p>ANGULAR ± 1 °</p>		<p>APPROVED BY</p> <p>YSK1M02</p>	<p>DATE</p> <p>2012/08/31</p>	<p>MATERIAL NO.</p> <p>SEE SHEET 1</p>	<p>DOCUMENT NO.</p> <p>SD-104112-001</p>	<p>SHEET NO.</p> <p>3 OF 3</p>
<p>DRAFT WHERE APPLICABLE MUST REMAIN WITHIN DIMENSIONS</p>		<p>THIS DRAWING CONTAINS INFORMATION THAT IS PROPRIETARY TO MOLEX INCORPORATED AND SHOULD NOT BE USED WITHOUT WRITTEN PERMISSION</p>						



Компания «ЭлектроПласт» предлагает заключение долгосрочных отношений при поставках импортных электронных компонентов на взаимовыгодных условиях!

Наши преимущества:

- Оперативные поставки широкого спектра электронных компонентов отечественного и импортного производства напрямую от производителей и с крупнейших мировых складов;
- Поставка более 17-ти миллионов наименований электронных компонентов;
- Поставка сложных, дефицитных, либо снятых с производства позиций;
- Оперативные сроки поставки под заказ (от 5 рабочих дней);
- Экспресс доставка в любую точку России;
- Техническая поддержка проекта, помощь в подборе аналогов, поставка прототипов;
- Система менеджмента качества сертифицирована по Международному стандарту ISO 9001;
- Лицензия ФСБ на осуществление работ с использованием сведений, составляющих государственную тайну;
- Поставка специализированных компонентов (Xilinx, Altera, Analog Devices, Intersil, Interpoint, Microsemi, Aeroflex, Peregrine, Syfer, Eurofarad, Texas Instrument, Miteq, Cobham, E2V, MA-COM, Hittite, Mini-Circuits, General Dynamics и др.);

Помимо этого, одним из направлений компании «ЭлектроПласт» является направление «Источники питания». Мы предлагаем Вам помощь Конструкторского отдела:

- Подбор оптимального решения, техническое обоснование при выборе компонента;
- Подбор аналогов;
- Консультации по применению компонента;
- Поставка образцов и прототипов;
- Техническая поддержка проекта;
- Защита от снятия компонента с производства.



Как с нами связаться

Телефон: 8 (812) 309 58 32 (многоканальный)

Факс: 8 (812) 320-02-42

Электронная почта: org@eplast1.ru

Адрес: 198099, г. Санкт-Петербург, ул. Калинина, дом 2, корпус 4, литера А.