

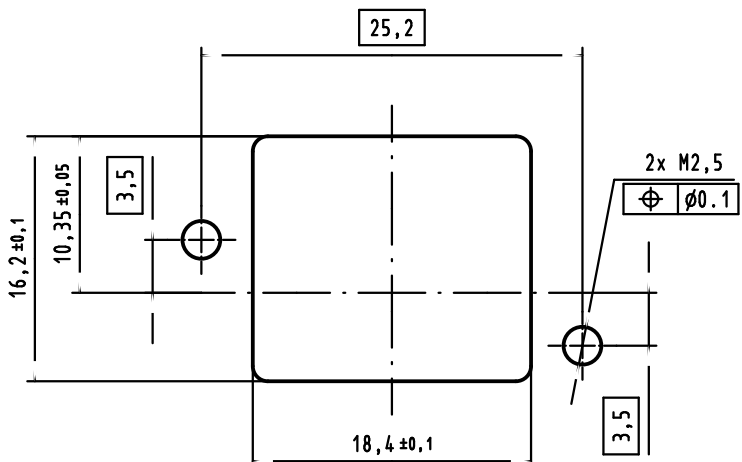
1 2 3 4 5 6

A

B

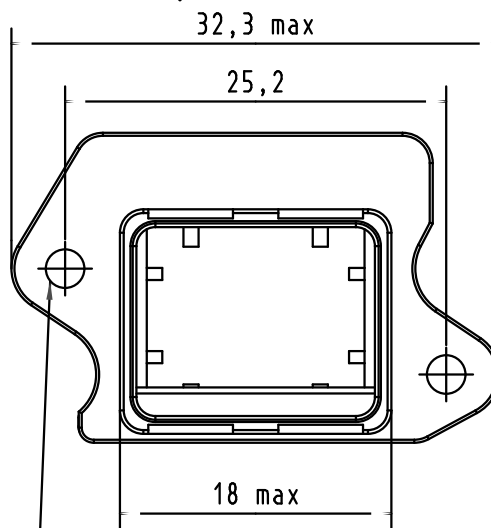
C

D

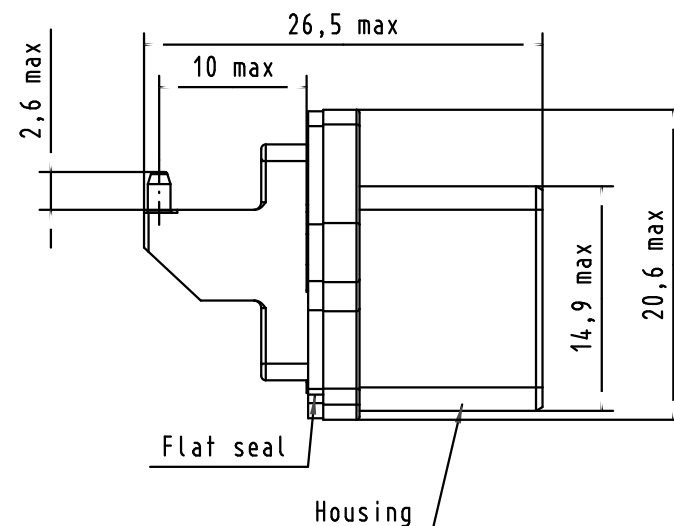


Panel Cutting

2:1

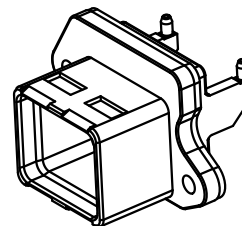
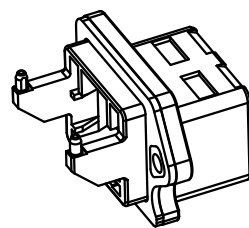
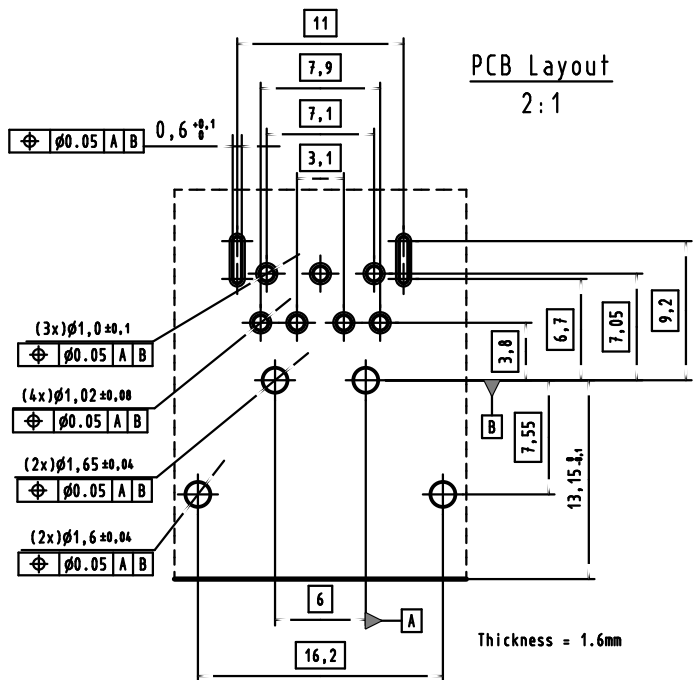


2 holes for M2.5 screws
acc. to DIN 912 or ISO 4762
with M2.5 washers acc. to
EN ISO 7092



PCB Layout

2:1



Connector pitch on pannel:
Axis X = 27 mm
Axis Y = 21 mm

				Dot.	Name	<p>All Dim. in mm Orig. Size DIN A4</p>	<i>RJ industrial - Hybrid Push-Pull</i>	Maßstab/ Scale	
				Detail.	13Nov2008		ED	Angled receptacle Housing	2:1
				Insp.					
				Stand.					
35411	13Nov2008	ED	HARTING EURL F-95972 Paris				TB 09 45 545 1325	Blatt/ Page	
Mod.	Dot.	Name					Sub.	1 1	



Компания «ЭлектроПласт» предлагает заключение долгосрочных отношений при поставках импортных электронных компонентов на взаимовыгодных условиях!

Наши преимущества:

- Оперативные поставки широкого спектра электронных компонентов отечественного и импортного производства напрямую от производителей и с крупнейших мировых складов;
- Поставка более 17-ти миллионов наименований электронных компонентов;
- Поставка сложных, дефицитных, либо снятых с производства позиций;
- Оперативные сроки поставки под заказ (от 5 рабочих дней);
- Экспресс доставка в любую точку России;
- Техническая поддержка проекта, помощь в подборе аналогов, поставка прототипов;
- Система менеджмента качества сертифицирована по Международному стандарту ISO 9001;
- Лицензия ФСБ на осуществление работ с использованием сведений, составляющих государственную тайну;
- Поставка специализированных компонентов (Xilinx, Altera, Analog Devices, Intersil, Interpoint, Microsemi, Aeroflex, Peregrine, Syfer, Eurofarad, Texas Instrument, Miteq, Cobham, E2V, MA-COM, Hittite, Mini-Circuits, General Dynamics и др.);

Помимо этого, одним из направлений компании «ЭлектроПласт» является направление «Источники питания». Мы предлагаем Вам помощь Конструкторского отдела:

- Подбор оптимального решения, техническое обоснование при выборе компонента;
- Подбор аналогов;
- Консультации по применению компонента;
- Поставка образцов и прототипов;
- Техническая поддержка проекта;
- Защита от снятия компонента с производства.



Как с нами связаться

Телефон: 8 (812) 309 58 32 (многоканальный)

Факс: 8 (812) 320-02-42

Электронная почта: org@eplast1.ru

Адрес: 198099, г. Санкт-Петербург, ул. Калинина, дом 2, корпус 4, литера А.