

# PART NO. : HFJ12-1G16ER-L12RL



1X2 FASTJACK™ WITH 1000BASE-T MAGNETICS  
COMPLIANT TO IEEE802.3ab STANDARDS

UL/EN60950 RECOGNIZED

RoHS COMPLIANT

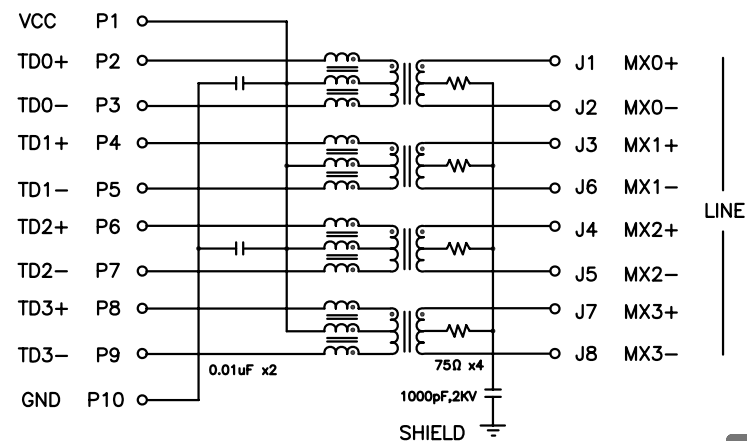
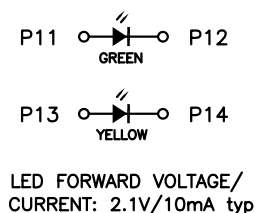
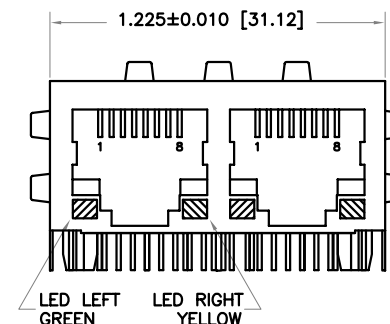
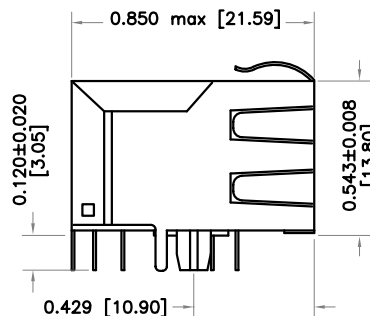
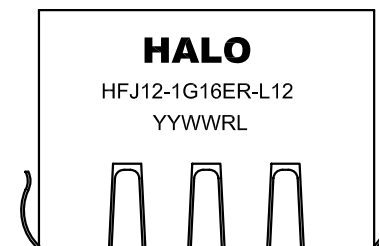
COMPATIBLE TO LEAD-FREE WAVE SOLDERING PROCESS  
FOR THROUGH HOLE COMPONENTS

OPERATING TEMPERATURE 0/70°C

## ELECTRICAL SPECIFICATIONS @25° C

URNS RATIO	1:1±3%
OCL (100KHz,0.1V,8mA)	350µH min
INSERTION LOSS 1-100MHz	-1.1dB max
RETURN LOSS 1-40MHz	-18dB min
60MHz	-14dB min
80MHz	-12dB min
100MHz	-10dB min
CROSSTALK 1-100MHz	-35dB typ
CMR 0.1-30MHz	-38dB typ
30-60MHz	-35dB typ
60-100MHz	-30dB typ
ISOLATION	1,500Vrms

Housing Material: Polyester, Black UL94V-0  
Contacts: Phosphor Bronze 30µin Au plating over Ni  
Leads: Matte Sn over Ni  
Shield: Cu Alloy with Ni plating 40µin min  
Durability: 1000 mating cycles  
Dimensions: Inch [mm]  
Tolerances: ±0.008 inch if not specified

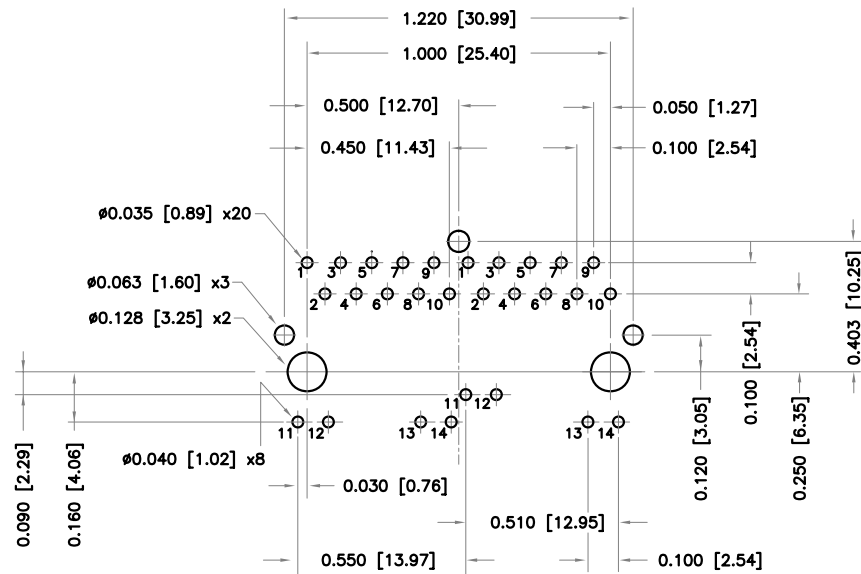


# HALO/PBL

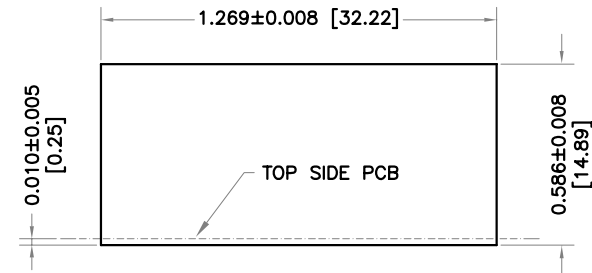
CALIFORNIA, USA  
KOWLOON, HONG KONG  
SINGAPORE

TITLE	SIGNATURES	DATE	REV.	DESC.	DATE
FastJack™ 1x2	DRAWN PETER LU	5/25/06	A	FIRST ISSUE	5/25/06
FOR GIGABIT ETHERNET	CHECKED LEI KEONG	10/22/08	B	PROD. RELEASE	10/22/08
PART NO. HFJ12-1G16ER-L12RL	APPROVED PETER LU	10/22/08			
SCALE NONE	FILE HFJ121G16ER-L12RL.DWG				
PAGE 1 OF 2					





RECOMMENDED P.C. BOARD PATTERN (COMP. SIDE)  
TOLERANCES  $\pm 0.002 [0.05]$  UNLESS SPECIFIED



RECOMMENDED PANEL CUTOUT

**HALO/PBL**

CALIFORNIA, USA  
KOWLOON, HONG KONG  
SINGAPORE

TITLE	FastJack™ 1x2	SIGNATURES	DATE	REV.	DESC.	DATE
FOR	GIGABIT ETHERNET	DRAWN	PETER LU	5/25/06	A	FIRST ISSUE
PART NO.	HFJ12-1G16ER-L12RL	CHECKED	LEI KEONG	10/22/08	B	PROD. RELEASE
SCALE	NONE	APPROVED	PETER LU	10/22/08		
PAGE	2 OF 2	FILE	HFJ121G16ER-L12RL.DWG			



Компания «ЭлектроПласт» предлагает заключение долгосрочных отношений при поставках импортных электронных компонентов на взаимовыгодных условиях!

Наши преимущества:

- Оперативные поставки широкого спектра электронных компонентов отечественного и импортного производства напрямую от производителей и с крупнейших мировых складов;
- Поставка более 17-ти миллионов наименований электронных компонентов;
- Поставка сложных, дефицитных, либо снятых с производства позиций;
- Оперативные сроки поставки под заказ (от 5 рабочих дней);
- Экспресс доставка в любую точку России;
- Техническая поддержка проекта, помощь в подборе аналогов, поставка прототипов;
- Система менеджмента качества сертифицирована по Международному стандарту ISO 9001;
- Лицензия ФСБ на осуществление работ с использованием сведений, составляющих государственную тайну;
- Поставка специализированных компонентов (Xilinx, Altera, Analog Devices, Intersil, Interpoint, Microsemi, Aeroflex, Peregrine, Syfer, Eurofarad, Texas Instrument, Miteq, Cobham, E2V, MA-COM, Hittite, Mini-Circuits, General Dynamics и др.);

Помимо этого, одним из направлений компании «ЭлектроПласт» является направление «Источники питания». Мы предлагаем Вам помощь Конструкторского отдела:

- Подбор оптимального решения, техническое обоснование при выборе компонента;
- Подбор аналогов;
- Консультации по применению компонента;
- Поставка образцов и прототипов;
- Техническая поддержка проекта;
- Защита от снятия компонента с производства.



#### Как с нами связаться

**Телефон:** 8 (812) 309 58 32 (многоканальный)

**Факс:** 8 (812) 320-02-42

**Электронная почта:** [org@eplast1.ru](mailto:org@eplast1.ru)

**Адрес:** 198099, г. Санкт-Петербург, ул. Калинина, дом 2, корпус 4, литера А.