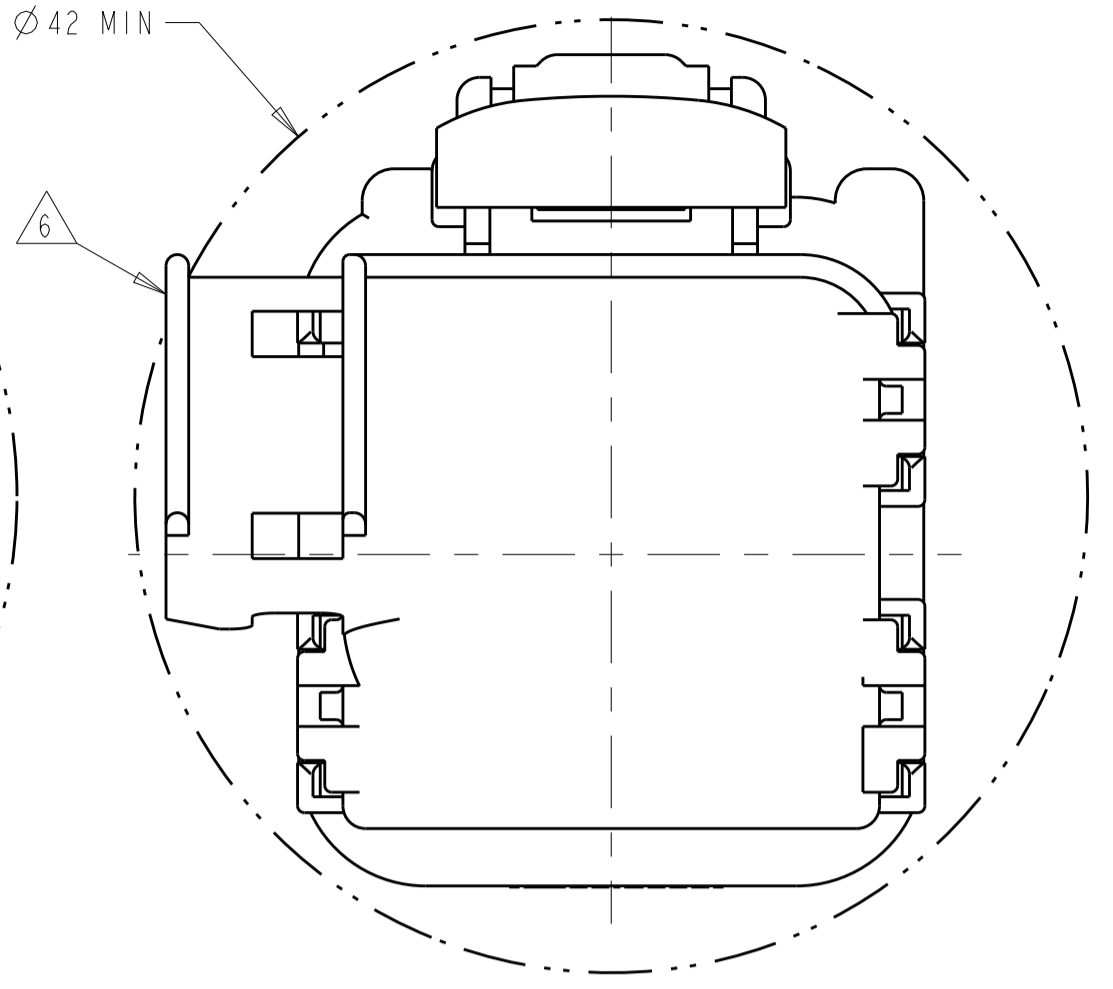
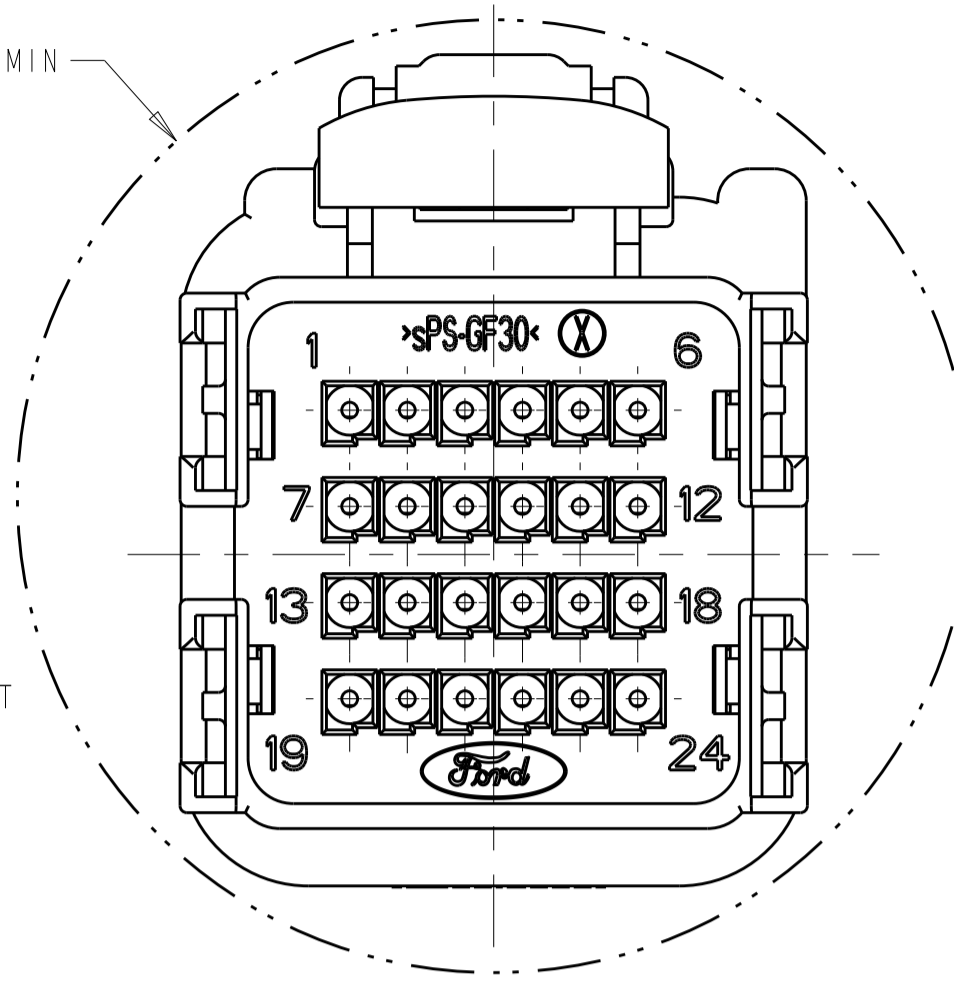
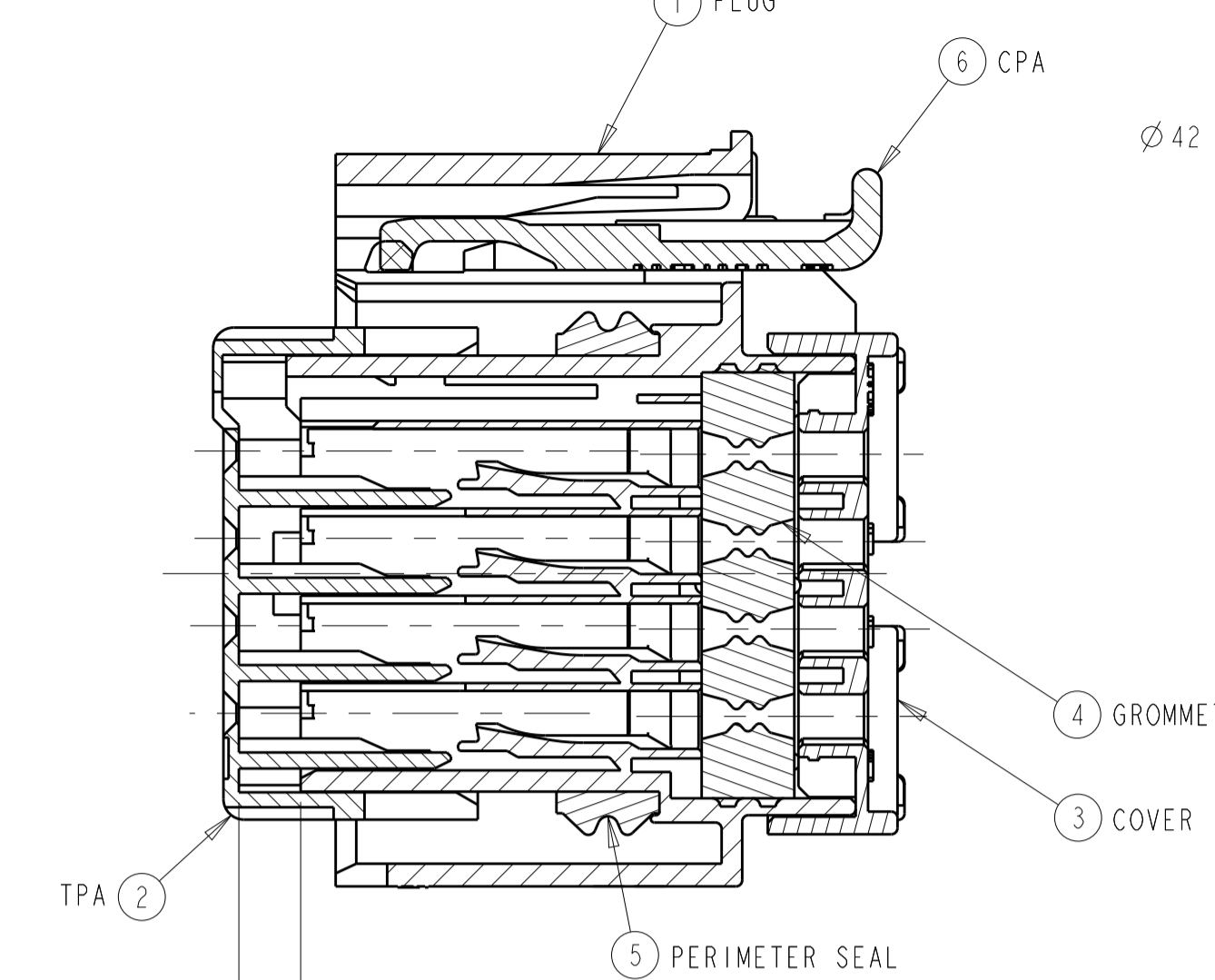
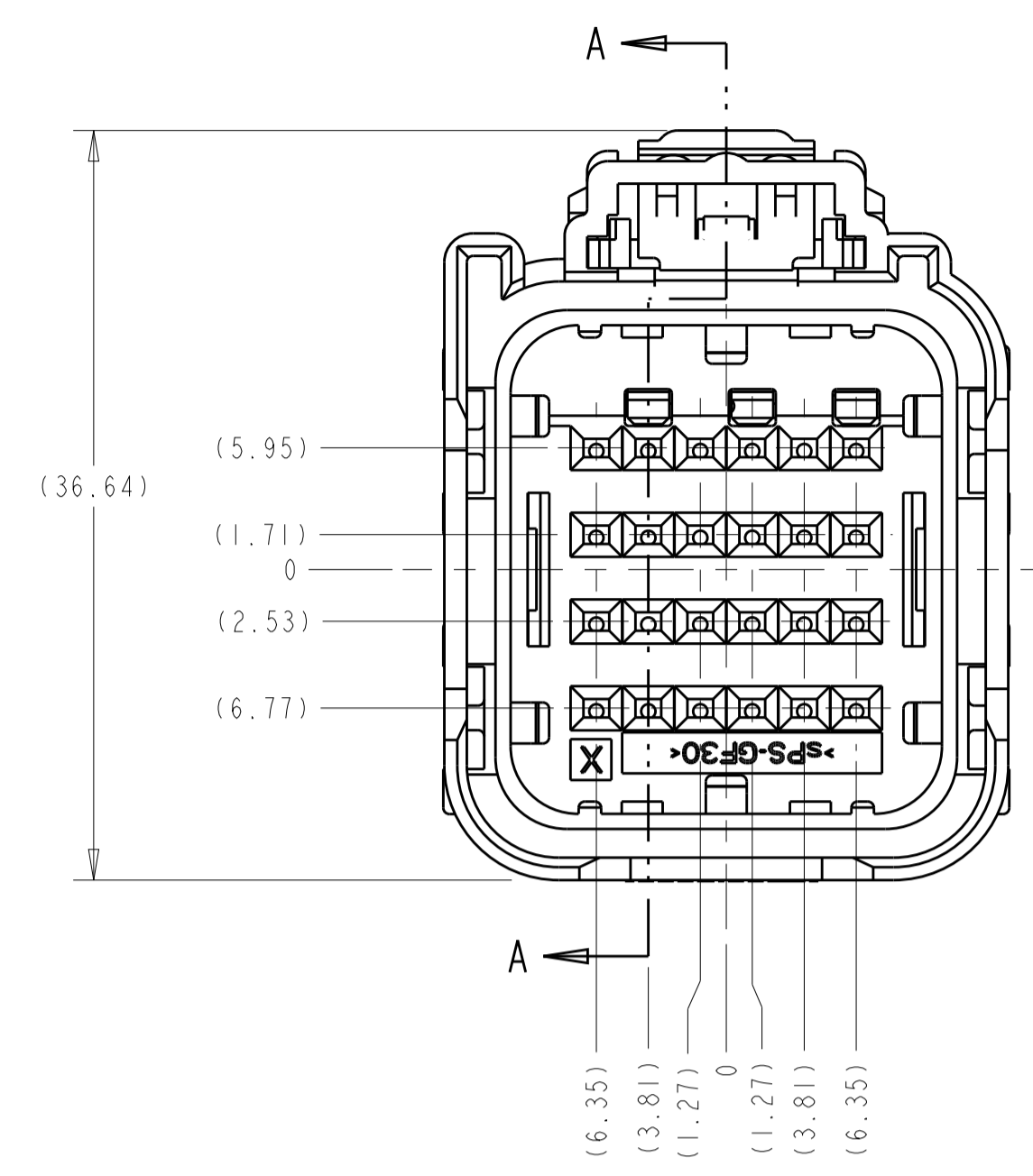
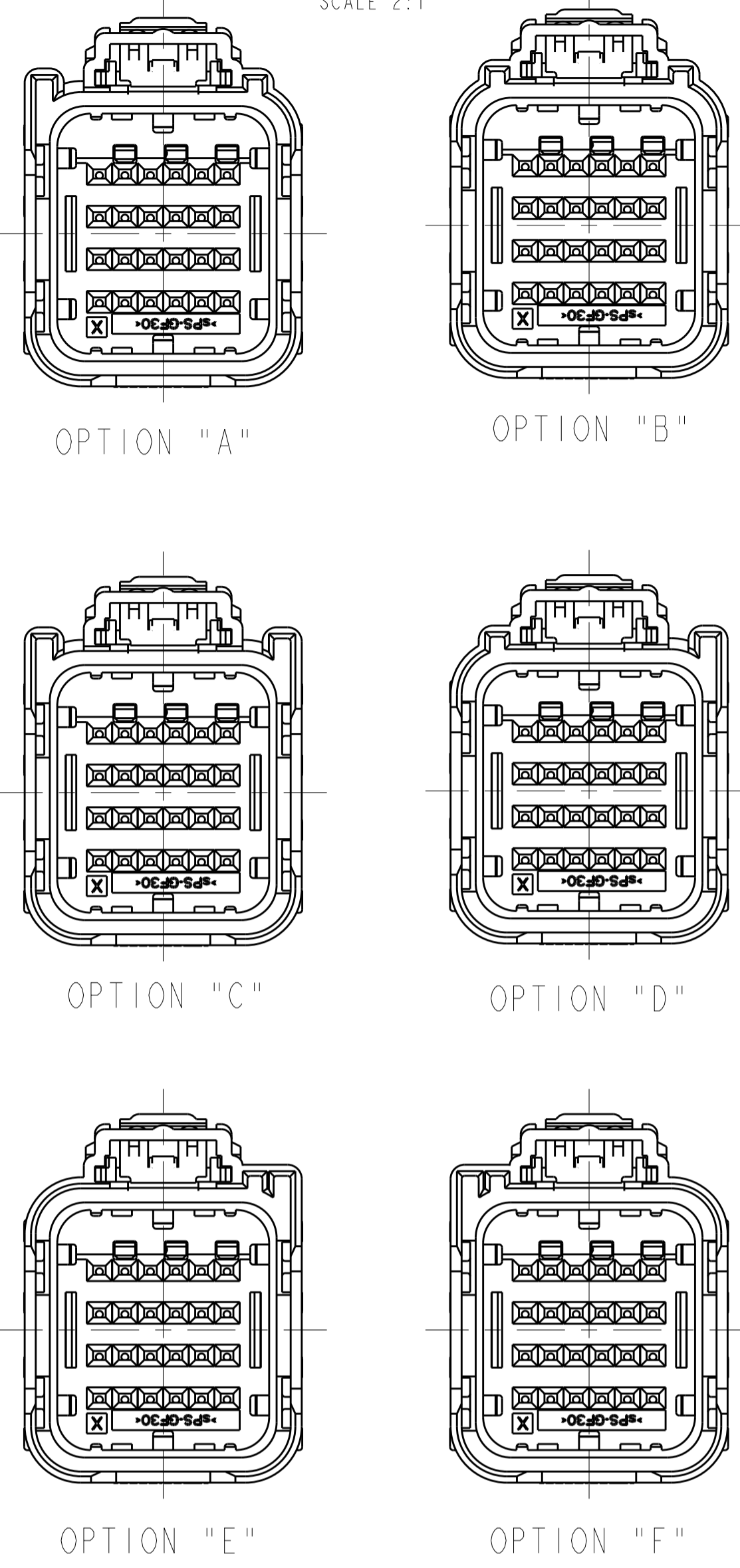


LOC	DIST	REVISIONS					
		P	LTN	DESCRIPTION	DATE	OWN	APVD
		BH		REVISED PER ECO-11-024643	08DEC2011	DLD	WTW
		BJ		REVISED PER ECO-12-010178	05JUN2012	DLD	WTW
		BK		REVISED PER ECO-12-017169	28SEP2012	DLD	WTW

KEYING OPTIONS
SCALE 2:1

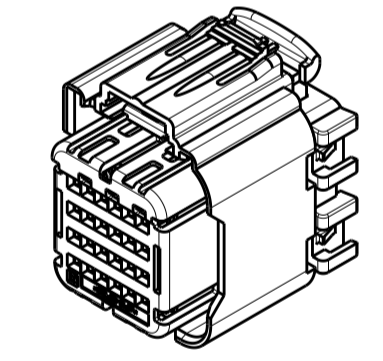
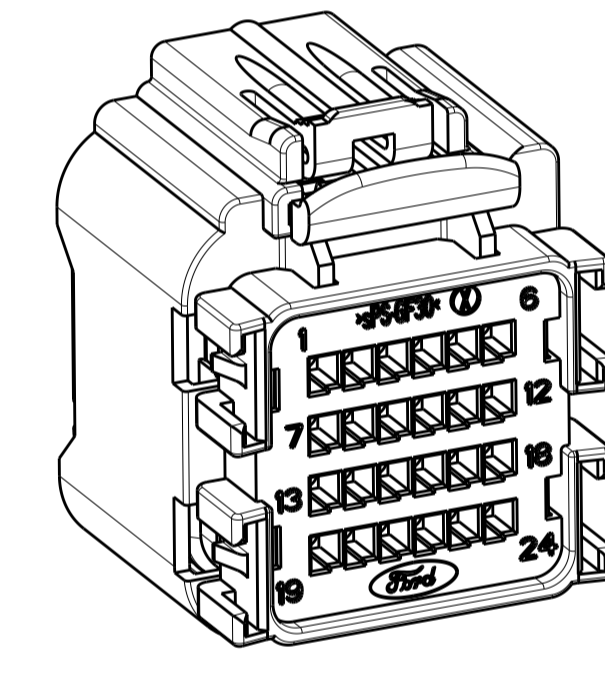
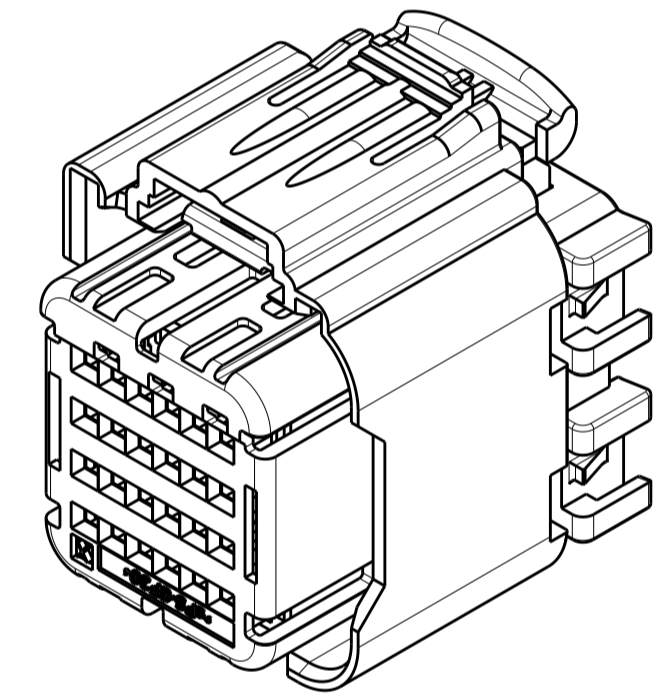
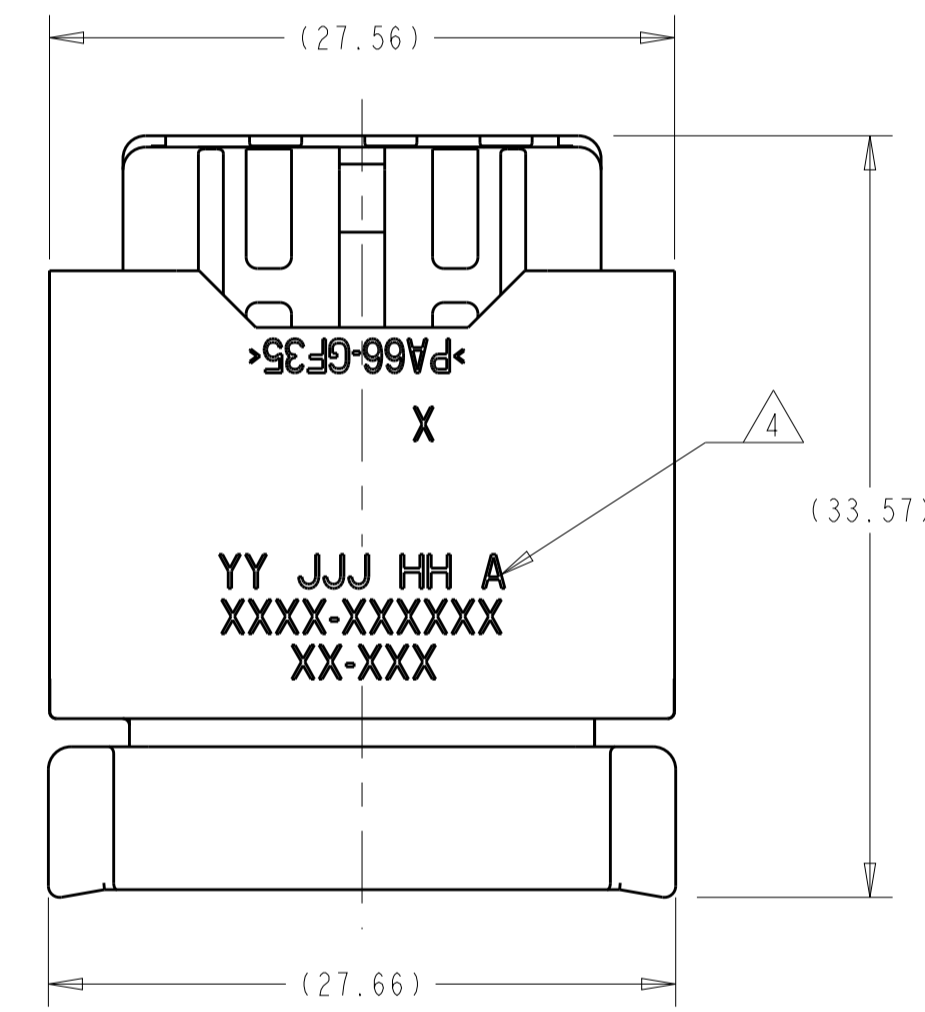


SECTION A-A
SHOWN WITH TPA IN
IT'S PRE-LOADED POSITION
(DELIVERY CONDITON)

MINIMUM FEED THROUGH CONDITION
WITH 1mm CLEARANCE ALL AROUND

MINIMUM FEED THROUGH CONDITION
WITH 1mm CLEARANCE ALL AROUND
SHOWN WITH OPTION WIRESHIELD

- APPLICABLE TERMINAL PART NUMBERS (SOLD SEPARATELY):
FOR TIN APPLICATIONS: 1393367 AND 1393366.
FOR GOLD APPLICATIONS: 1393365 AND 1393364.
FOR TERMINATION AND REELING OPTIONS
SEE DRAWINGS 1393367, 1393366, 1393365, AND 1393364.
- COMPATIBLE WIRE SIZES FOR MAT SEAL DESIGN 1.19 TO 2.06 O.D.
(22-18 AWG, 0.35-0.75 mm2)
- TPA IS SHIPPED IN IT'S PRE-LOADED POSITION. ALL ASSEMBLIES ARE
TO BE TRAY PACKAGED.
- CUSTOMER PART NUMBER AND TRACEABILITY CODE (YY = TWO DIGIT YEAR,
JJJ = JULIAN DAY, HH = TWO DIGIT MILITARY HOUR, A = ASSEMBLY
PROCESS USED) ARE PRINTED IN THIS LOCATION.
- PART ASSEMBLY WEIGHT WITHOUT TERMINALS AND WITH STANDARD PIN-OUT
CONFIGURATION IS 14.39 GRAMS.
- OPTIONAL WIRESHIELD P/N 7-1419157-8 (SOLD SEPARATELY). PLEASE CONTACT
YOUR TE SALES REPRESENTATIVE FOR AVAILABILITY AND PRICING.



ASSEMBLY PART NUMBERS	
1-1438103-7	1-1438096-2
1-1438103-6	1-1438096-3
1-1438103-5	1-1438096-4
1-1438356-2	1-1438095-1
2-1438095-3	1-1438103-3
1-1438103-4	1-1438356-0
1438582-3	2-1438095-2
1-1438356-1	1-1438096-3
1-1438096-4	1-1438096-2
1-1438103-3	1-1438096-1
1-1438356-0	1438583-3
2-1438095-2	1438583-2
1-1438096-3	1438583-1
1-1438096-2	1438582-2
1-1438096-1	1438582-1
1438583-3	1-1438103-2
1438583-2	2-1438095-1
1438583-1	2-1438095-0
1438582-2	1-1438095-9
1438582-1	1-1438103-1
1-1438103-2	1-1438095-8
2-1438095-1	1-1438095-7
2-1438095-0	1-1438103-0
1-1438095-9	2-1438103-0
1-1438103-1	1438356-9
1-1438095-8	1438356-8
1-1438095-7	1438103-9
1-1438103-0	1-1438095-6
2-1438103-0	1-1438095-5
1438356-9	1-1438095-4
1438356-8	1438356-7
1438103-9	1438356-6
1-1438095-6	1438356-5
1-1438095-5	1438356-4
1-1438095-4	1-1438095-3
1438356-7	1-1438095-2
1438356-6	1438103-8
1438356-5	1438356-3
1438356-4	1-1438095-1
1-1438095-3	1438356-2
1-1438095-2	1438356-1
1438103-8	1-1438096-0
1438356-3	1438096-9
1-1438095-1	1438096-8
1438356-2	1438096-7
1438356-1	1438096-6
1-1438096-0	1438096-5
1438096-9	1438096-4
1438096-8	1438096-3
1438096-7	1438096-2
1438096-6	1438096-1
1438096-5	4-1419171-1
1438096-4	1-1438095-0
1438096-3	1438095-9
1438096-2	1438095-8
4-1419171-1	1438095-7
1-1438095-0	1438095-6
1438095-9	1438095-5
1438095-8	1438095-4
1438095-7	1438095-3
1438095-6	1438095-2
1438095-5	4-1419171-0
1438095-4	1438103-7
1438095-3	1438103-6
1438095-2	1438103-5
4-1419171-0	1438103-4
1438103-7	1438103-3
1438103-6	1438103-2
1438103-5	1438103-1
1438103-4	7-1419157-7
1438103-3	3-1419171-9
1438103-2	
1438103-1	
7-1419157-7	
3-1419171-9	

QUANTITY

KEYING OPTION "A" SHOWN

THIS DRAWING IS A CONTROLLED DOCUMENT.		OWN: M. FORLSKA 16APR2002	TE Connectivity	
DIMENSIONS: mm		CHK: M. FORLSKA 16APR2002	NAME: 24 WAY ARM, PLUG ASSEMBLY WITHOUT SHORTING BARS, CUSTOMER SPEC.	
TOLERANCES UNLESS OTHERWISE SPECIFIED:		APVD: A. VALASEK 16APR2002	PRODUCT SPEC:	
0 PLC ±0.3		APPLICATION SPEC:		
1 PLC ±0.10		SIZE: CAGE CODE: DRAWING NO: RESTRICTED TO		
2 PLC ±0.10		WEIGHT: SEE NOTE 5		
3 PLC ±0.10		A1 00779 C=3-1419157-9		
4 PLC ±0.10		CUSTOMER DRAWING		
ANGLES ±0.5		SCALE: 3:1 SHEET 1 OF 3 REV: BK		

LOC	DIST	REVISIONS					
		P.	LTN	DESCRIPTION	DATE	DMN	APVD
FX	00	-	-	SEE SHEET 1	-	-	-

ASSEMBLY PART NUMBERS														
ITEM	DESCRIPTION	MATERIAL	FINISH/COLOR	QUANTITY										
6	CPA	PBT 15% GF	RED											
5	PERIMETER SEAL	SILICONE	GREEN											
4	GROMMET	SILICONE	BROWN											
3	COVER	PA66 35% GF	BLACK											
2	TPA WITH 3 SHORTING BAR POSITIONS CONFIGURATION	sPS 30% GF	RED											
1	PLUG WITH KEYING OPTION "F" AND 3 SHORTING BAR POSITIONS CONFIGURATION	PA66 35% GF	BLACK											
1	PLUG WITH KEYING OPTION "E" AND 3 SHORTING BAR POSITIONS CONFIGURATION	PA66 35% GF	BLACK											
1	PLUG WITH KEYING OPTION "D" AND 3 SHORTING BAR POSITIONS CONFIGURATION	PA66 35% GF	BLACK											
1	PLUG WITH KEYING OPTION "C" AND 3 SHORTING BAR POSITIONS CONFIGURATION	PA66 35% GF	NATURAL											
1	PLUG WITH KEYING OPTION "B" AND 3 SHORTING BAR POSITIONS CONFIGURATION	PA66 35% GF	BLACK											
1	PLUG WITH KEYING OPTION "A" AND 3 SHORTING BAR POSITIONS CONFIGURATION	PA66 35% GF	GRAY											

THIS DRAWING IS A CONTROLLED DOCUMENT. DMN M. FORLSKA 16APR2002
 CHK M. FORLSKA 16APR2002
 APVD A. VALASEK 16APR2002

STE TE Connectivity

NAME: 24 WAY ARM, PLUG ASSEMBLY WITHOUT SHORTING BARS, CUSTOMER SPEC.

PRODUCT SPEC: -
 APPLICATION SPEC: -

SIZE: A1 CAGE CODE: 00779 DRAWING NO: 3-1419157-9 RESTRICTED TO: -

MATERIAL: SEE CHART ABOVE FINISH: - WEIGHT: - CUSTOMER DRAWING SCALE: 3:1 SHEET 2 OF 3 REV BK



Компания «ЭлектроПласт» предлагает заключение долгосрочных отношений при поставках импортных электронных компонентов на взаимовыгодных условиях!

Наши преимущества:

- Оперативные поставки широкого спектра электронных компонентов отечественного и импортного производства напрямую от производителей и с крупнейших мировых складов;
- Поставка более 17-ти миллионов наименований электронных компонентов;
- Поставка сложных, дефицитных, либо снятых с производства позиций;
- Оперативные сроки поставки под заказ (от 5 рабочих дней);
- Экспресс доставка в любую точку России;
- Техническая поддержка проекта, помощь в подборе аналогов, поставка прототипов;
- Система менеджмента качества сертифицирована по Международному стандарту ISO 9001;
- Лицензия ФСБ на осуществление работ с использованием сведений, составляющих государственную тайну;
- Поставка специализированных компонентов (Xilinx, Altera, Analog Devices, Intersil, Interpoint, Microsemi, Aeroflex, Peregrine, Syfer, Eurofarad, Texas Instrument, Miteq, Cobham, E2V, MA-COM, Hittite, Mini-Circuits, General Dynamics и др.);

Помимо этого, одним из направлений компании «ЭлектроПласт» является направление «Источники питания». Мы предлагаем Вам помощь Конструкторского отдела:

- Подбор оптимального решения, техническое обоснование при выборе компонента;
- Подбор аналогов;
- Консультации по применению компонента;
- Поставка образцов и прототипов;
- Техническая поддержка проекта;
- Защита от снятия компонента с производства.



Как с нами связаться

Телефон: 8 (812) 309 58 32 (многоканальный)

Факс: 8 (812) 320-02-42

Электронная почта: org@eplast1.ru

Адрес: 198099, г. Санкт-Петербург, ул. Калинина, дом 2, корпус 4, литера А.