

# MPCIE-3G-R10

PCI Express Mini 3G adapter card, RoHS



**New**

## Specifications

- ◆ Form Factor  
PCI Express Mini card  
Antenna 50Ohms. Main GSM/UMTS antenna
- ◆ USB  
USB 2.0 High Speed (480Mbit/s) device interface, Full Speed (12Mbit/s)
- ◆ Compatible OS  
Windows® XP/Vista/7/8  
Linux kernel version 2.4.31 above
- ◆ Operating Temperature  
Normal operation: -30°C to +85°C  
Restricted operation: -40°C to +95°C
- ◆ Dimensions (W x D x H)  
50.95 mm x 30 mm x 4.75 mm

## Packing List

1 x PCI Express Mini 3G adapter card

## Ordering Information

Part No.	Description
MPCIE-3G-R10	PCI Express Mini 3G adapter card, RoHS
32501-000705-100-RS	RF Antenna cable
32503-000100-100-RS	GSM Antenna cable

## Features

1. Real time clock: Timer functions via AT commands
2. Phonebook: SIM and phone
3. TTY/CTM support: Integrated CTM modem

# MPCIE-LAN-R10

PCI Express Mini GbE LAN module, Full size, RoHS

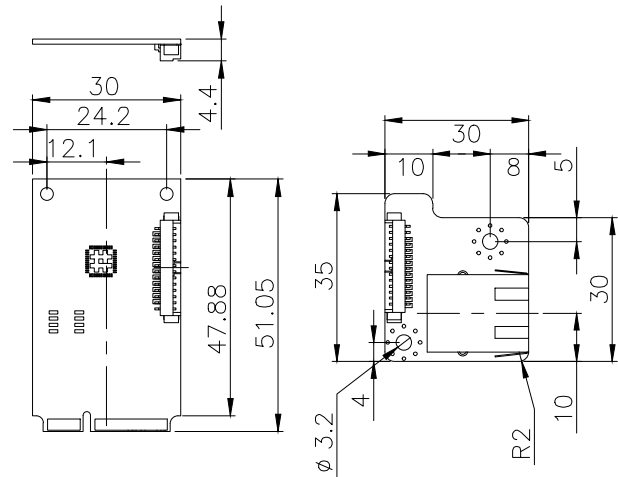


**New**

## Features

1. Support one GbE LAN by RTL8111E
2. Compliant with PCI Express Mini Card specification 1.2

## Dimensions (mm)



## Packing List

1 x MPCIE-LAN module  
1 x Flat Cable (Pitch=1.25mm), 340mm length  
1 x QIG

## Ordering Information

Part No.	Description
MPCIE-LAN-R10	PCI Express Mini GbE LAN module, Full size, RoHS

1

Industrial  
Computing  
Solutions

2

Video  
Capture  
Solutions

3

Embedded  
Computing  
Solutions

4

Automation  
Control

5

ORing  
Network  
Communication

6

Power Supply/  
Peripherals

7

Panel  
Solutions  
Introduction



Компания «ЭлектроПласт» предлагает заключение долгосрочных отношений при поставках импортных электронных компонентов на взаимовыгодных условиях!

Наши преимущества:

- Оперативные поставки широкого спектра электронных компонентов отечественного и импортного производства напрямую от производителей и с крупнейших мировых складов;
- Поставка более 17-ти миллионов наименований электронных компонентов;
- Поставка сложных, дефицитных, либо снятых с производства позиций;
- Оперативные сроки поставки под заказ (от 5 рабочих дней);
- Экспресс доставка в любую точку России;
- Техническая поддержка проекта, помощь в подборе аналогов, поставка прототипов;
- Система менеджмента качества сертифицирована по Международному стандарту ISO 9001;
- Лицензия ФСБ на осуществление работ с использованием сведений, составляющих государственную тайну;
- Поставка специализированных компонентов (Xilinx, Altera, Analog Devices, Intersil, Interpoint, Microsemi, Aeroflex, Peregrine, Syfer, Eurofarad, Texas Instrument, Miteq, Cobham, E2V, MA-COM, Hittite, Mini-Circuits, General Dynamics и др.);

Помимо этого, одним из направлений компании «ЭлектроПласт» является направление «Источники питания». Мы предлагаем Вам помощь Конструкторского отдела:

- Подбор оптимального решения, техническое обоснование при выборе компонента;
- Подбор аналогов;
- Консультации по применению компонента;
- Поставка образцов и прототипов;
- Техническая поддержка проекта;
- Защита от снятия компонента с производства.



#### Как с нами связаться

**Телефон:** 8 (812) 309 58 32 (многоканальный)

**Факс:** 8 (812) 320-02-42

**Электронная почта:** [org@eplast1.ru](mailto:org@eplast1.ru)

**Адрес:** 198099, г. Санкт-Петербург, ул. Калинина, дом 2, корпус 4, литера А.