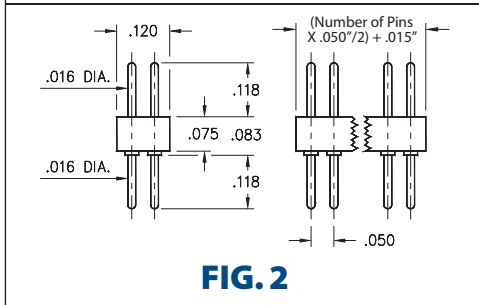


# INTERCONNECTS

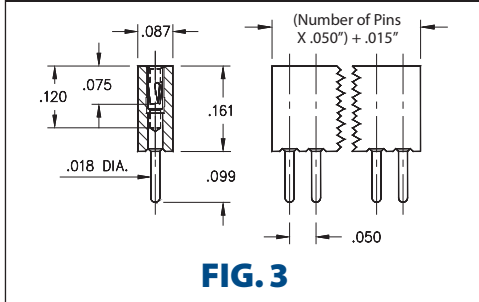
## SERIES 850, 851, 852, 853 • .050" GRID HEADERS AND SOCKETS • SINGLE AND DOUBLE ROW STRIPS



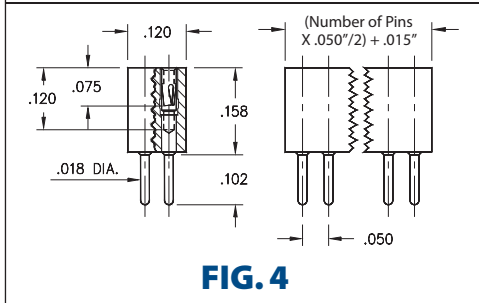
**FIG. 1**



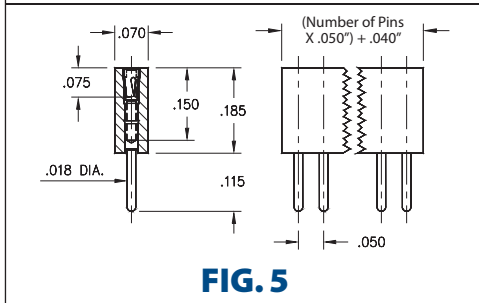
**FIG. 2**



**FIG. 3**



**FIG. 4**

















**FIG. 5**

- Series 850, 851, 852, 853 single and double row interconnects have .050" pin spacing and permit board stacking as low as .248"
- Pin headers have .016" dia. pins (MM #4006-0) See page 208 for details
- MM #0467 and MM #4890 receptacles use Hi-Rel, 3-finger BeCu #11 contact rated at 3 amps. (#11 contact accepts pin diameters from .015"-.020"). See pages 158 and 160 for details
- Insulators are high temperature thermoplastic, suitable for all soldering operations



### ORDERING INFORMATION

|  |                         |  |                   |  |  |  |  |
|--|-------------------------|--|-------------------|--|--|--|--|
| <b>FIG. 1</b>  | <b>Series 850...001</b> | <b>Single Row .087" Profile Pin Header</b>   |                   |  |  |  |  |
|  | 850-XX-0__-10-001000    | Specify number of pins $\uparrow$ 01-50  |                   |  |  |  |  |
| <b>FIG. 2</b>  | <b>Series 852...001</b> | <b>Double Row .083" Profile Pin Header</b>   |                   |  |  |  |  |
|  | 852-XX-__-10-001000     | Specify number of pins $\uparrow$ 004-100  |                   |  |  |  |  |
|                 |                         |      |                   |     |  |  |  |
| <b>SPECIFY PLATING CODE XX=</b>  |                         | 10  | 90                | 40  |  |  |  |
| Pin Plating     |                         | 10 $\mu$ " Au  | 200 $\mu$ " Sn/Pb | 200 $\mu$ " Sn   |  |  |  |
| <b>FIG. 3</b>  | <b>Series 851...001</b> | <b>Single Row .161" Profile Socket</b>   |                   |  |  |  |  |
|  | 851-XX-0__-10-001000    | Specify number of pins $\uparrow$ 01-50  |                   |  |  |  |  |
| <b>FIG. 4</b>  | <b>Series 853...001</b> | <b>Double Row .161" Profile Socket</b>   |                   |  |  |  |  |
|  | 853-XX-__-10-001000     | Specify number of pins $\uparrow$ 004-100  |                   |  |  |  |  |
| <b>FIG. 5</b>  | <b>Series 851...002</b> | <b>Single Row .185" Profile Socket</b>   |                   |  |  |  |  |
|  | 851-XX-0__-10-002000    | Specify number of pins $\uparrow$ 01-77  |                   |  |  |  |  |
|                 |                         |      |                   |     |  |  |  |
| <b>SPECIFY PLATING CODE XX=</b>  |                         | 91   | 93                | 99   | 41  | 43  | 47  |
| Sleeve (Pin)    |                         | 200 $\mu$ " Sn/Pb  | 200 $\mu$ " Sn/Pb | 200 $\mu$ " Sn/Pb  | 200 $\mu$ " Sn   | 200 $\mu$ " Sn   | 200 $\mu$ " Sn   |
| Contact (Clip)  |                         | 10 $\mu$ " Au  | 30 $\mu$ " Au     | 100 $\mu$ " Sn/Pb  | 10 $\mu$ " Au  | 30 $\mu$ " Au  | Au Flash   |





Компания «ЭлектроПласт» предлагает заключение долгосрочных отношений при поставках импортных электронных компонентов на взаимовыгодных условиях!

Наши преимущества:

- Оперативные поставки широкого спектра электронных компонентов отечественного и импортного производства напрямую от производителей и с крупнейших мировых складов;
- Поставка более 17-ти миллионов наименований электронных компонентов;
- Поставка сложных, дефицитных, либо снятых с производства позиций;
- Оперативные сроки поставки под заказ (от 5 рабочих дней);
- Экспресс доставка в любую точку России;
- Техническая поддержка проекта, помощь в подборе аналогов, поставка прототипов;
- Система менеджмента качества сертифицирована по Международному стандарту ISO 9001;
- Лицензия ФСБ на осуществление работ с использованием сведений, составляющих государственную тайну;
- Поставка специализированных компонентов (Xilinx, Altera, Analog Devices, Intersil, Interpoint, Microsemi, Aeroflex, Peregrine, Syfer, Eurofarad, Texas Instrument, Miteq, Cobham, E2V, MA-COM, Hittite, Mini-Circuits, General Dynamics и др.);

Помимо этого, одним из направлений компании «ЭлектроПласт» является направление «Источники питания». Мы предлагаем Вам помощь Конструкторского отдела:

- Подбор оптимального решения, техническое обоснование при выборе компонента;
- Подбор аналогов;
- Консультации по применению компонента;
- Поставка образцов и прототипов;
- Техническая поддержка проекта;
- Защита от снятия компонента с производства.



#### Как с нами связаться

**Телефон:** 8 (812) 309 58 32 (многоканальный)

**Факс:** 8 (812) 320-02-42

**Электронная почта:** [org@eplast1.ru](mailto:org@eplast1.ru)

**Адрес:** 198099, г. Санкт-Петербург, ул. Калинина, дом 2, корпус 4, литера А.